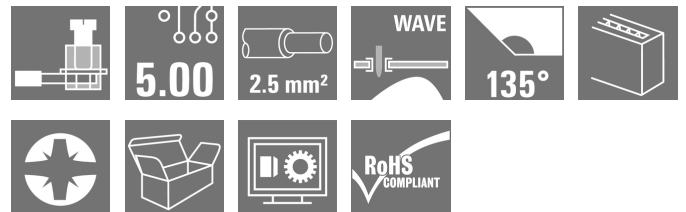


LM 5.00/03/135 3.5SN BK BX

Weidmüller Interface GmbH & Co. KG
 Klingenbergstraße 26
 D-32758 Detmold
 Germany

www.weidmueller.com

Produktbild



Leiterplattenklemme mit bewährtem Zugbügelanschluss im Raster 5,00 mm und 5,08 mm. Leiterabgangsrichtung in 90°, 135° und 180° Ausführung. Für Leiterquerschnitte bis 2,5 mm² geeignet.

Allgemeine Bestelldaten

| | |
|--------------------|-----------------------------------------------------------------------------------------------------------------------------------------------------------------|
| Ausführung | Leiterplattenklemme, 5.00 mm, Polzahl: 3, 135°, Lötstiftlänge (l): 3.5 mm, verzinkt, schwarz, Zugbügelanschluss, Klemmbereich, max. : 2.5 mm ² , Box |
| Best.-Nr. | 1715300000 |
| Typ | LM 5.00/03/135 3.5SN BK BX |
| GTIN (EAN) | 4008 190365 189 |
| VPE | 500 Stück |
| Produkt-Kennzahlen | IEC: 630 V / 17.5 A / 0.2 - 2.5 mm ² UL: 300 V / 15 A / AWG 24 - AWG 14 |
| Verpackung | Box |

Erstellungs-Datum 16. Februar 2023 15:12:37 MEZ

LM 5.00/03/135 3.5SN BK BX

Weidmüller Interface GmbH & Co. KG

Klingenbergstraße 26

D-32758 Detmold

Germany

www.weidmueller.com

Technische Daten

Abmessungen und Gewichte

| | | | |
|----------------------|------------|--------------|------------|
| Tiefe | 13,9 mm | Tiefe (inch) | 0,547 inch |
| Höhe | 19 mm | Höhe (inch) | 0,748 inch |
| Höhe niedrigstbauend | 15,5 mm | Breite | 15 mm |
| Breite (inch) | 0,591 inch | Nettogewicht | 3,72 g |

Temperaturen

| | | | |
|--------------------------|--------|--------------------------|--------|
| Betriebstemperatur, min. | -50 °C | Betriebstemperatur, max. | 120 °C |
|--------------------------|--------|--------------------------|--------|

Systemkennwerte

| | | | |
|------------------------------------------|----------------------------|--------------------------------------|-------------------|
| Produktfamilie | OMNIMATE Signal - Serie LM | Leiteranschlusstechnik | Zugbügelanschluss |
| Montage auf der Leiterplatte | THT-Lötanschluss | Leiterabgangsrichtung | 135° |
| Raster in mm (P) | 5 mm | Raster in Zoll (P) | 0,197 inch |
| Polzahl | 3 | Polreihenzahl | 1 |
| Kundenseitig anreihbar | Ja | Anzahl Reihen | 1 |
| maximal anreihbare Pole je Reihe | 24 | Lötstiftlänge (l) | 3,5 mm |
| Lötstift-Abmessungen | 0,95 x 0,8 mm | Bestückungsloch-Durchmesser (D) | 1,3 mm |
| Bestückungsloch-Durchmesser Toleranz (D) | + 0,1 mm | Anzahl Lötstifte pro Pol | 1 |
| Schraubendreherklinge | 0,6 x 3,5 | Schraubendreherklinge Norm | DIN 5264 |
| Anzugsdrehmoment, min. | 0,4 Nm | Anzugsdrehmoment, max. | 0,5 Nm |
| Klemmschraube | M 2,5 | Abisolierlänge | 6 mm |
| L1 in mm | 10 mm | L1 in Zoll | 0,394 inch |
| Berührungsschutz nach DIN VDE 0470 | IP 20 | Berührungsschutz nach DIN VDE 57 106 | fingersicher |
| Schutzart | IP20 | Durchgangswiderstand | 1,20 mΩ |

Werkstoffdaten

| | | | |
|---------------------------------|------------|---------------------------------|--------------------------------|
| Isolierstoff | Wemid (PA) | Farbe | schwarz |
| Farbtabelle (ähnlich) | RAL 9011 | Isolierstoffgruppe | I |
| Kriechstromfestigkeit (CTI) | ≥ 600 | Isolationswiderstand | ≥ 10 ⁸ Ω |
| Brennbarkeitsklasse nach UL 94 | V-0 | Kontaktmaterial | Cu-Leg |
| Kontaktoberfläche | verzinkt | Beschichtung | 1-3 µm Ni, 4-6 µm SN |
| Verzinnungsart | matt | Schichtaufbau - Lötanschluss | 1...3 µm Ni / 4...6 µm Sn matt |
| Lagertemperatur, min. | -40 °C | Lagertemperatur, max. | 70 °C |
| Betriebstemperatur, min. | -50 °C | Betriebstemperatur, max. | 120 °C |
| Temperaturbereich Montage, min. | -25 °C | Temperaturbereich Montage, max. | 120 °C |

Anschließbare Leiter

| | |
|---------------------------------------|----------------------|
| Klemmbereich, min. | 0,2 mm ² |
| Klemmbereich, max. | 2,5 mm ² |
| Leiteranschlussquerschnitt AWG, min. | AWG 24 |
| Leiteranschlussquerschnitt AWG, max. | AWG 14 |
| eindrätig, min. H05(07) V-U | 0,2 mm ² |
| eindrätig, max. H05(07) V-U | 2,5 mm ² |
| feindrätig, min. H05(07) V-K | 0,2 mm ² |
| feindrätig, max. H05(07) V-K | 2,5 mm ² |
| mit AEH mit Kragen DIN 46 228/4, min. | 0,25 mm ² |
| mit AEH mit Kragen DIN 46 228/4, max. | 1,5 mm ² |

Erstellungs-Datum 16. Februar 2023 15:12:37 MEZ

LM 5.00/03/135 3.5SN BK BX

Weidmüller Interface GmbH & Co. KG
 Klingenbergstraße 26
 D-32758 Detmold
 Germany

www.weidmueller.com

Technische Daten

mit Aderendhülse nach DIN 46 228/1, 0,25 mm²
 min.

mit Aderendhülse nach DIN 46 228/1, 1,5 mm²
 max.

Lehrdorn nach EN 60999 a x b; ø 2,4 mm x 1,5 mm; 1,9mm

| Klemmbare Leiter | | Leiteranschlussquerschnitt | Typ | feindrätig |
|------------------|--------------|----------------------------|-------------------------|------------------------------|
| | | | nominal | 0,5 mm ² |
| | Aderendhülse | | Abisolierlänge | nominal 8 mm |
| | | | Empfohlene Aderendhülse | H0.5/12 OR |
| | | | Abisolierlänge | nominal 6 mm |
| | | | Empfohlene Aderendhülse | H0.5/6 |
| | | Leiteranschlussquerschnitt | Typ | feindrätig |
| | | | nominal | 0,75 mm ² |
| | Aderendhülse | | Abisolierlänge | nominal 8 mm |
| | | | Empfohlene Aderendhülse | H0.75/12 W |
| | | | Abisolierlänge | nominal 6 mm |
| | | | Empfohlene Aderendhülse | H0.75/6 |
| | | Leiteranschlussquerschnitt | Typ | feindrätig |
| | | | nominal | 1 mm ² |
| | Aderendhülse | | Abisolierlänge | nominal 8 mm |
| | | | Empfohlene Aderendhülse | H1.0/12 GE |
| | | | Abisolierlänge | nominal 6 mm |
| | | | Empfohlene Aderendhülse | H1.0/6 |
| | | Leiteranschlussquerschnitt | Typ | feindrätig |
| | | | nominal | 0,25 mm ² |
| | Aderendhülse | | Abisolierlänge | nominal 8 mm |
| | | | Empfohlene Aderendhülse | H0.25/10 HBL |
| | | | Abisolierlänge | nominal 5 mm |
| | | | Empfohlene Aderendhülse | H0.25/5 |
| | | Leiteranschlussquerschnitt | Typ | feindrätig |
| | | | nominal | 0,34 mm ² |
| | Aderendhülse | | Abisolierlänge | nominal 8 mm |
| | | | Empfohlene Aderendhülse | H0.34/10 TK |

Hinweistext

Die Länge der Aderendhülse ist in Abhängigkeit vom Produkt und von der jeweiligen Bemessungsspannung auszuwählen., Der Außendurchmesser des Kunststoffkragens sollte nicht größer als das Raster (P) sein.

LM 5.00/03/135 3.5SN BK BX

Weidmüller Interface GmbH & Co. KG

Klingenbergstraße 26

D-32758 Detmold

Germany


www.weidmueller.com

Technische Daten


Bemessungsdaten nach IEC

| | | | |
|---------------------------------------------------------------------|------------------------|---------------------------------------------------------------------|------------------|
| geprüft nach Norm | IEC 60664-1, IEC 61984 | Bemessungsstrom, min. Polzahl (Tu=20°C) | 17,5 A |
| Bemessungsstrom, max. Polzahl (Tu=20°C) | 16 A | Bemessungsstrom, min. Polzahl (Tu=40°C) | 17,5 A |
| Bemessungsstrom, max. Polzahl (Tu=40°C) | 14,2 A | Bemessungsspannung bei Überspannungsk./Verschmutzungsgrad II/2 | 630 V |
| Bemessungsspannung bei Überspannungsk./Verschmutzungsgrad III/2 | 320 V | Bemessungsspannung bei Überspannungsk./Verschmutzungsgrad III/3 | 250 V |
| Bemessungsstoßspannung bei Überspannungsk./Verschmutzungsgrad II/2 | 4 kV | Bemessungsstoßspannung bei Überspannungsk./Verschmutzungsgrad III/2 | 4 kV |
| Bemessungsstoßspannung bei Überspannungsk./Verschmutzungsgrad III/3 | 4 kV | Kurzzeitstromfestigkeit | 3 x 1s mit 120 A |

Nennenden nach CSA

| | | | |
|--------------------------------------|------------------------------------------------------------------------------------|--------------------------------------|----------------|
| Institut (CSA) |  | Zertifikat-Nr. (CSA) | 200039-1815154 |
| Nennspannung (Use group B / CSA) | 300 V | Nennspannung (Use group D / CSA) | 300 V |
| Nennstrom (Use group B / CSA) | 18 A | Nennstrom (Use group D / CSA) | 10 A |
| Leiteranschlussquerschnitt AWG, min. | AWG 24 | Leiteranschlussquerschnitt AWG, max. | AWG 14 |
| Hinweis zu den Zulassungswerten | Angaben sind Maximalwerte, Details siehe Zulassungszertifikat. | | |

Nennenden nach UL 1059

| | | | |
|--------------------------------------|-------------------------------------------------------------------------------------|--------------------------------------|--------|
| Institut (cURus) |  | Zertifikat-Nr. (cURus) | E60693 |
| Nennspannung (Use group B / UL 1059) | 300 V | Nennspannung (Use group D / UL 1059) | 300 V |
| Nennstrom (Use group B / UL 1059) | 15 A | Nennstrom (Use group D / UL 1059) | 10 A |
| Leiteranschlussquerschnitt AWG, min. | AWG 24 | Leiteranschlussquerschnitt AWG, max. | AWG 14 |
| Hinweis zu den Zulassungswerten | Angaben sind Maximalwerte, Details siehe Zulassungszertifikat. | | |

Verpackungen

| | | | |
|------------|--------|-----------|--------|
| Verpackung | Box | VPE Länge | 240 mm |
| VPE Breite | 165 mm | VPE Höhe | 80 mm |

Erstellungs-Datum 16. Februar 2023 15:12:37 MEZ

Katalogstand 03.02.2023 / Technische Änderungen vorbehalten

Technische Daten

Typprüfungen

| | | | |
|-----------------------------------------------------------------|-------------|-------------------------------------------------------------------------------------------------------------------------------------|---------------------------------|
| Prüfung: Haltbarkeit der Markierungen | Prüfung | Ursprungskennzeichnung, Typkennzeichnung, Raster, Materialtyp, Zulassungskennzeichnung UL, Zulassungskennzeichnung CSA, Lebensdauer | |
| | Bewertung | vorhanden | |
| Prüfung: Klemmbarer Querschnitt | Norm | DIN EN 60999-1 Abschnitt 7 und 9.1 / 12.00, DIN EN 60947-1 Abschnitt 8.2.4.5.1 / 12.02 | |
| | Leitertyp | Leitertyp und Leiterquerschnitt | eindrätig 0,2 mm ² |
| | | Leitertyp und Leiterquerschnitt | mehrdrätig 0,2 mm ² |
| | | Leitertyp und Leiterquerschnitt | mehrdrätig 1,5 mm ² |
| | | Leitertyp und Leiterquerschnitt | eindrätig 2,5 mm ² |
| | | Leitertyp und Leiterquerschnitt | AWG 24/1 |
| | | Leitertyp und Leiterquerschnitt | AWG 24/19 |
| | | Leitertyp und Leiterquerschnitt | AWG 14/1 |
| | | Leitertyp und Leiterquerschnitt | AWG 14/19 |
| | Bewertung | bestanden | |
| Prüfung auf Beschädigung und unbeabsichtigtes Lösen von Leitern | Norm | DIN EN 60999-1 Abschnitt 9.4 / 12.00 | |
| | Anforderung | 0,2 kg | |
| | Leitertyp | Leitertyp und Leiterquerschnitt | mehrdrätig 0,25 mm ² |
| | | Leitertyp und Leiterquerschnitt | AWG 24/1 |
| | | Leitertyp und Leiterquerschnitt | AWG 24/19 |
| | Bewertung | bestanden | |
| | Anforderung | 0,3 kg | |
| | Leitertyp | Leitertyp und Leiterquerschnitt | eindrätig 0,5 mm ² |
| | Bewertung | bestanden | |
| | Anforderung | 0,4 kg | |
| | Leitertyp | Leitertyp und Leiterquerschnitt | mehrdrätig 1,5 mm ² |
| | Bewertung | bestanden | |
| | Anforderung | 0,7 kg | |
| | Leitertyp | Leitertyp und Leiterquerschnitt | eindrätig 2,5 mm ² |
| | | Leitertyp und Leiterquerschnitt | AWG 14/1 |
| | | Leitertyp und Leiterquerschnitt | AWG 14/19 |
| Bewertung | bestanden | | |

LM 5.00/03/135 3.5SN BK BX

Weidmüller Interface GmbH & Co. KG
 Klingenbergstraße 26
 D-32758 Detmold
 Germany

www.weidmueller.com

Technische Daten

| | | | | |
|---------------|-------------|--------------------------------------|----------------------------------|--|
| Pull-Out Test | Norm | DIN EN 60999-1 Abschnitt 9.5 / 12.00 | | |
| | Anforderung | ≥10 N | | |
| | Leitertyp | Leitertyp und Leiterquerschnitt | mehrdrähtig 0,25 mm ² | |
| | | Leitertyp und Leiterquerschnitt | AWG 24/1 | |
| | | Leitertyp und Leiterquerschnitt | AWG 24/19 | |
| | Bewertung | bestanden | | |
| | Anforderung | ≥20 N | | |
| | Anforderung | ≥40 N | | |
| | Leitertyp | Leitertyp und Leiterquerschnitt | H07V-K1.5 | |
| | | Bewertung | bestanden | |
| | Anforderung | ≥50 N | | |
| | Leitertyp | Leitertyp und Leiterquerschnitt | H07V-U2.5 | |
| | | Leitertyp und Leiterquerschnitt | AWG 14/1 | |
| | | Leitertyp und Leiterquerschnitt | AWG 14/19 | |
| | Bewertung | bestanden | | |

Klassifikationen

| | | | |
|-------------|-------------|-------------|-------------|
| ETIM 6.0 | EC002643 | ETIM 7.0 | EC002643 |
| ETIM 8.0 | EC002643 | ECLASS 9.0 | 27-44-04-01 |
| ECLASS 9.1 | 27-44-04-01 | ECLASS 10.0 | 27-44-04-01 |
| ECLASS 11.0 | 27-46-01-01 | ECLASS 12.0 | 27-46-01-01 |

Wichtiger Hinweis

| | |
|-----------------|------------------------------------------------------------------------------------------------------------------------------------------------------------------------------------------------------------------------------------------------------------------------------------------------------------------------------------------------------------------------------------------------------------------------------------------------------------------------------------------------------------------------------------------------------------------------------------------------------------------------------------------------------------------------------------------------------------------------|
| IPC-Konformität | Konformität: Die Produkte werden nach international anerkannten Standards und Normen entwickelt, gefertigt und ausgeliefert und entsprechen den zugesicherten Eigenschaften im Datenblatt bzw. erfüllen dekorative Eigenschaften in Anlehnung der IPC-A-610 „Class2“. Darüber hinaus gehende Ansprüche an die Produkte können auf Anfrage bewertet werden. |
| Hinweise | <ul style="list-style-type: none"> • Bemessungsstrom bezogen auf Bemessungsquerschnitt und min. Polzahl • AEH ohne Kunststoffkragen nach DIN 46228/1 • AEH mit Kunststoffkragen nach DIN 46228/4 • Die unter CSA angegebenen Daten beziehen sich auf eine cUL-Zulassung - E60693 • Zeichnungsangabe P = Raster • Bemessungsdaten sind bezogen auf das jeweilige Bauteil. Luft- und Kriechstrecken zu anderen Bauteilen sind entsprechend der jeweils relevanten Anwendungsnormen zu gestalten. • Langzeitlagerung des Produkts mit einer durchschnittlichen Temperatur von 50 °C und einer durchschnittlichen Luftfeuchtigkeit von 70%, 36 Monate |

LM 5.00/03/135 3.5SN BK BX

Weidmüller Interface GmbH & Co. KG
Klingenbergstraße 26
D-32758 Detmold
Germany

www.weidmueller.com

Technische Daten

Zulassungen

Zulassungen



| | |
|------------------------|-------------|
| ROHS | Konform |
| UL File Number Search | UL Webseite |
| Zertifikat-Nr. (cURus) | E60693 |

Downloads

| | |
|--------------------------------------------------|--------------------------------------------------------------------------------------------------------------------------------------------------------------------------------------------------------------------------------------------------------------------------------------------------------------------------------------------------------------------------------------------------------------------------------------------------------------------------------------------------------------------------------------------------------------------------------------------|
| Zulassung / Zertifikat / Konformitätsdokument | Declaration of the Manufacturer |
| Engineering-Daten | CAD data – STEP |
| Engineering-Daten | WSCAD |
| Kataloge | Catalogues in PDF-format |
| Broschüren | FL DRIVES EN FL ANALO.SIGN.CONV. EN MB DEVICE MANUF. EN FL DRIVES DE FL BUILDING SAFETY EN FL APPL LED LIGHTING EN FL INDUSTR.CONTROLS EN FL MACHINE SAFETY EN FL HEATING ELECTR EN FL APPL INVERTER EN FL_BASE_STATION_EN FL ELEVATOR EN FL POWER SUPPLY EN FL 72H SAMPLE SER EN PO OMNIMATE EN |

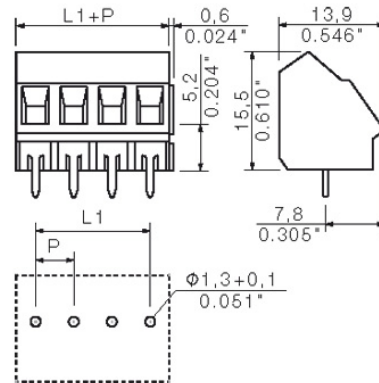
LM 5.00/03/135 3.5SN BK BX

Weidmüller Interface GmbH & Co. KG
 Klingenbergstraße 26
 D-32758 Detmold
 Germany

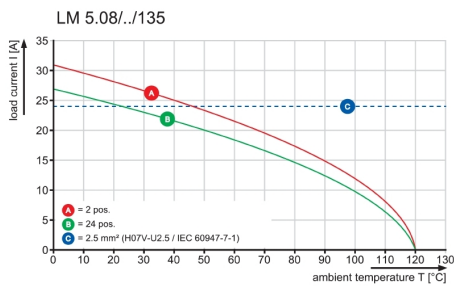
www.weidmueller.com

Zeichnungen

Maßbild



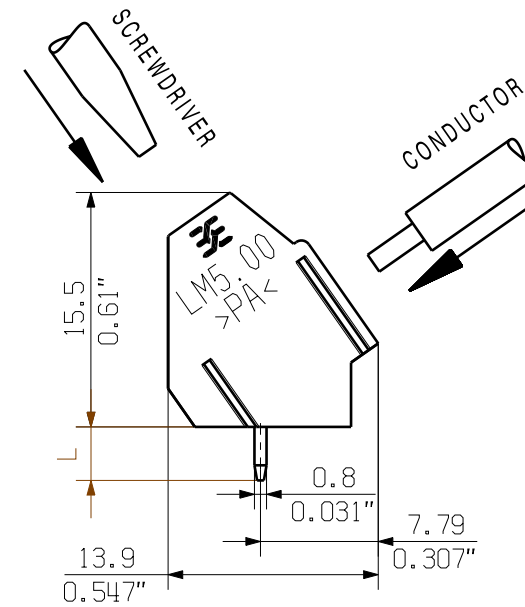
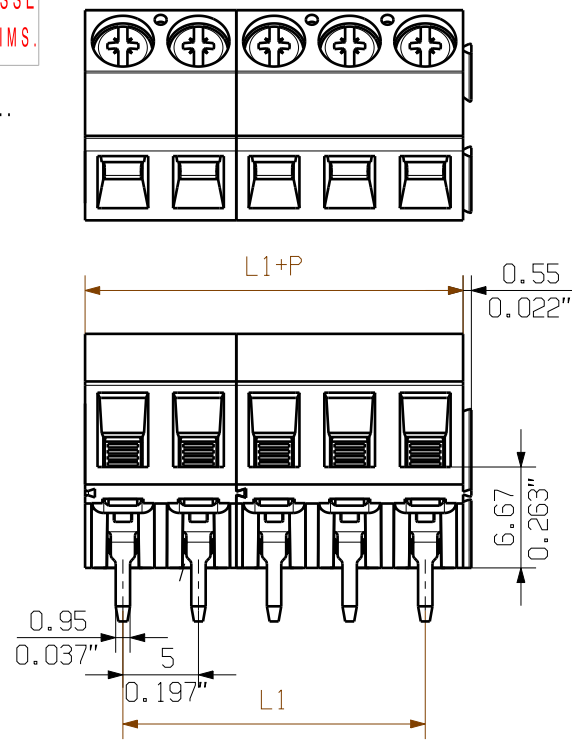
Diagramm



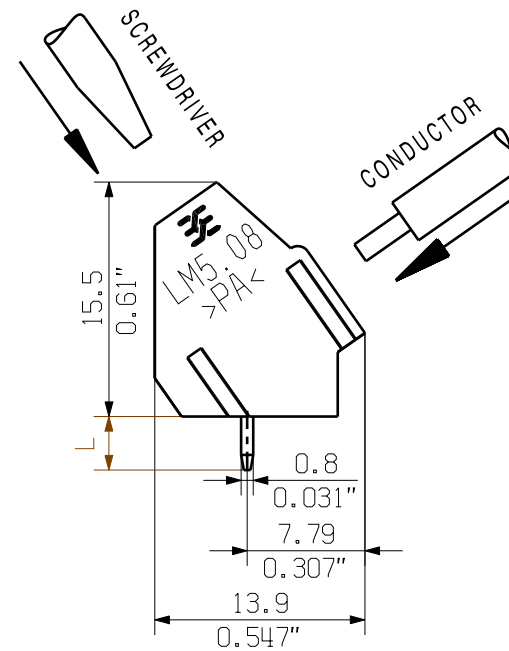
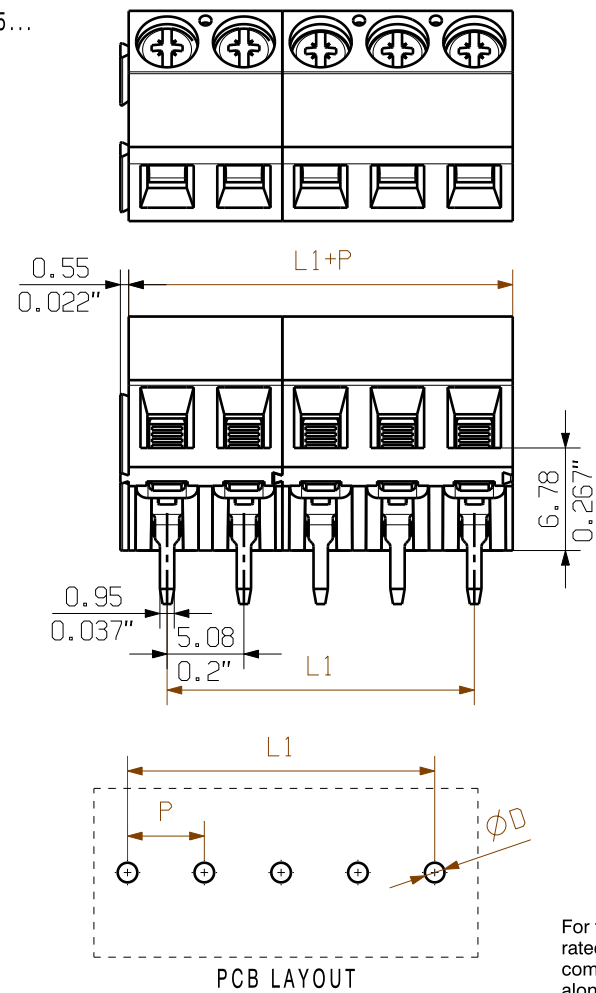
Derating curve valid for 5.00 & 5.08 pitch

MASSE OHNE TOLERANZ SIND KEINE PRUEFFMASSE
 DIMS. WITHOUT TOLERANCE ARE NOT CONTROL DIMS.

LM 5.00/.../135...



LM 5.08/.../135...



For the mounting of PCBs, it should be noted that the rated data stated in the catalog relates only to the PCB components alone. The necessary creepage and clearance paths must be observed in connection with the respective applicant in accordance to IEC 664 / VDE 0110. The current-carrying capacity and pitch tolerance is to be determined according to DIN IEC 326 part 3 very fine.

Weidmüller PCB components are tested to the DIN EN 61984 standard, and are valid for its field of application. Provided that the components are used to the intended purpose, all requirements with respect to the occurring of electrical, mechanical, thermic and corrosive stress will be satisfied.

| | | | | |
|----|----------------------|-----------|----------------------|-----------|
| 24 | 115.00 | 4.528 | 116.84 | 4.600 |
| 23 | 110.00 | 4.331 | 111.76 | 4.400 |
| 22 | 105.00 | 4.134 | 106.68 | 4.200 |
| 21 | 100.00 | 3.937 | 101.60 | 4.000 |
| 20 | 95.00 | 3.740 | 96.52 | 3.800 |
| 19 | 90.00 | 3.543 | 91.44 | 3.600 |
| 18 | 85.00 | 3.346 | 86.36 | 3.400 |
| 17 | 80.00 | 3.150 | 81.28 | 3.200 |
| 16 | 75.00 | 2.953 | 76.20 | 3.000 |
| 15 | 70.00 | 2.756 | 71.12 | 2.800 |
| 14 | 65.00 | 2.559 | 66.04 | 2.600 |
| 13 | 60.00 | 2.362 | 60.96 | 2.400 |
| 12 | 55.00 | 2.165 | 55.88 | 2.200 |
| 11 | 50.00 | 1.969 | 50.80 | 2.000 |
| 10 | 45.00 | 1.772 | 45.72 | 1.800 |
| 9 | 40.00 | 1.575 | 40.64 | 1.600 |
| 8 | 35.00 | 1.378 | 35.56 | 1.400 |
| 7 | 30.00 | 1.181 | 30.48 | 1.200 |
| 6 | 25.00 | 0.984 | 25.40 | 1.000 |
| 5 | 20.00 | 0.787 | 20.32 | 0.800 |
| 4 | 15.00 | 0.591 | 15.24 | 0.600 |
| 3 | 10.00 | 0.394 | 10.16 | 0.400 |
| 2 | 5.00 | 0.197 | 5.08 | 0.200 |
| N | L1 [mm] | L1 [inch] | L1 [mm] | L1 [inch] |
| | P=5.00 mm, 0.197inch | | P=5.08mm, 0.200 inch | |

| | | | | | |
|---------------------------|--|--------------------------------|--|-----------------------|--|
| MAX. NRN./NOS. ? | | 59845/5 13.05.13 XIANG_K 00 | | CAT.NO.: . | |
| MODIFICATION | | Weidmüller | | C 41710 08 | |
| DRAWN 31.03.2005 XU_S | | DATE NAME | | DRAWING NO. ISSUE NO. | |
| RESPONSIBLE GE_G | | DATE NAME | | SHEET 01 OF 03 SHEETS | |
| CHECKED 14.05.2013 ZHOU_N | | DATE NAME | | LM 5.../.../135 ... | |
| APPROVED XU_S | | DATE NAME | | LEITERPLATTENKLEMME | |
| SCALE: 2/1 | | DATE NAME | | PCB TERMINAL | |
| SUPERSEDES: . | | DATE NAME | | PRODUCT FILE: LM | |
| | | DATE NAME | | 7065 | |

WEITERGABE SOWIE VERVIELFÄLTIGUNG DIESES DOKUMENTS, VERWERTUNG UND MITTEILUNG SEINES INHALTS SIND VERBOTEN, SOWEIT NICHT AUSDRUECKLICH GESTATTET. ZUWIDERHANDLUNGEN VERPFLICHTEN ZU SCHADENERSATZ. ALLE RECHTE FUER DEN FALL DER PATENT-, GEBRAUCHSMUSTER- ODER GESCHMACKSMUSTEREINTRAGUNG VORBEHALTEN. THE REPRODUCTION, DISTRIBUTION AND UTILIZATION OF THIS DOCUMENT AS WELL AS THE COMMUNICATION OF ITS CONTENTS TO OTHERS WITHOUT EXPLICIT AUTHORIZATION IS PROHIBITED. OFFENDERS WILL BE HELD LIABLE FOR THE PAYMENT OF DAMAGES. WEIDMUELLER EXCLUSIVELY RESERVES THE RIGHT TO FILE FOR PATENTS, UTILITY MODELS OR DESIGNS. © WEIDMUELLER INTERFACE GmbH & Co.KG

Empfohlene Wellen-Lötprofile

Weidmüller Interface GmbH & Co. KG
 Klängenbergstraße 16
 D-32758 Detmold
 Germany
 Fon: +49 5231 14-0
 Fax: +49 5231 14-292083
 www.weidmueller.com

Einzelwelle:



Doppelwelle:



Wellen-Lötprofile

Bedrahtete Anschlüsselemente sind in Anlehnung an die Norm DIN EN 61760-1 zu verarbeiten. Anbei zwei Empfehlungen für praxisbezogene Wellenlötprofile, mit denen Leiterplattenanschlussklemmen und Steckverbinder von Weidmüller qualifiziert sind.

Bei der Wahl eines passenden Profils für Ihre Anwendung sind unter anderem folgende Faktoren zu beachten:

- Stärke der Leiterplatte
- Cu-Anteile in den Lagen
- Ein-/Beidseitige Bestückung
- Produktspektrum
- Aufheiz- und Abkühlrate

Die Einzel- und Doppelwelle zeigt jeweils den empfohlenen Verarbeitungsbereich inkl. der maximalen Löttemperatur von 260°C. In der Praxis liegt die maximale Löttemperatur sehr häufig weit unter dem o.g. Maximalprofil.