

S2L 3.50/20/180F 3.5SN BK BX

Weidmüller Interface GmbH & Co. KG

Klingenbergstraße 26

D-32758 Detmold

Germany

www.weidmueller.com

Produktbild

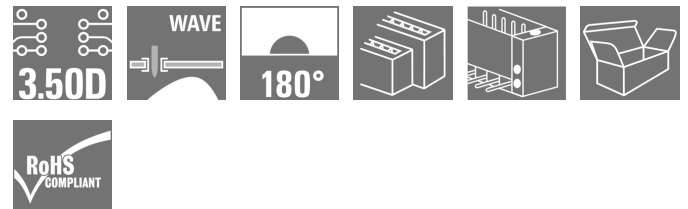


Abbildung ähnlich

Gerade, zweireihige Stiftleiste in den Ausführungen seitlich geschlossen oder mit Flansch (seitlich offene Stiftleisten auf Anfrage). Die Stiftleisten mit der Stiftlänge 3,5 mm sind für das Wellenlöten ausgelegt und in einer Box-Verpackung. Ein Verschrauben mit der Leiterplatte ist möglich. Die Stiftleisten bieten Platz für Beschriftung und können kodiert werden.

Allgemeine Bestelldaten

Ausführung	Leiterplattensteckverbinder, Stiftleiste, Flansch, THT-Lötanschluss, 3.50 mm, Polzahl: 20, 180°, Lötstiftlänge (l): 3.5 mm, verzinkt, schwarz, Box
Best.-Nr.	1729660000
Typ	S2L 3.50/20/180F 3.5SN BK BX
GTIN (EAN)	4032248041060
VPE	42 Stück
Produkt-Kennzahlen	IEC: 250 V / 10 A UL: 150 V / 10 A
Verpackung	Box

Erstellungs-Datum 16. Februar 2023 13:24:00 MEZ

S2L 3.50/20/180F 3.5SN BK BX

Weidmüller Interface GmbH & Co. KG
 Klingenbergstraße 26
 D-32758 Detmold
 Germany

www.weidmueller.com

Technische Daten

Abmessungen und Gewichte

Tiefe	10,5 mm	Tiefe (inch)	0,413 inch
Höhe	17,7 mm	Höhe (inch)	0,697 inch
Höhe niedrigstbauend	14,2 mm	Breite	42 mm
Breite (inch)	1,654 inch	Nettogewicht	6,7 g

Temperaturen

Betriebstemperatur, min.	-50 °C	Betriebstemperatur, max.	100 °C
--------------------------	--------	--------------------------	--------

Systemkennwerte

Produktfamilie	OMNIMATE Signal - Serie B2L/S2L 3.50 - 2-reihig		
Anschlussart	Platinenanschluss		
Montage auf der Leiterplatte	THT-Lötanschluss		
Raster in mm (P)	3,5 mm		
Raster in Zoll (P)	0,138 inch		
Abgangswinkel	180°		
Polzahl	20		
Anzahl Lötstifte pro Pol	1		
Lötstiftlänge (l)	3,5 mm		
Lötstift-Abmessungen	d = 1,0 mm, oktogonal		
Bestückungsloch-Durchmesser (D)	1,3 mm		
Bestückungsloch-Durchmesser Toleranz (D)	+ 0,1 mm		
L1 in mm	31,5 mm		
L1 in Zoll	1,24 inch		
Anzahl Reihen	1		
Polreihenzahl	2		
Berührungsschutz nach DIN VDE 57 106	fingers. ungest./ handrückens. gesteckt		
Berührungsschutz nach DIN VDE 0470	IP 20 gesteckt/ IP 10 ungesteckt		
Kodierbar	Ja		
Steckkraft/Pol, max.	5 N		
Ziehkraft/Pol, max.	4 N		

Anzugsdrehmoment	Drehmoment Typ	Befestigungsschraube, Leiterplatte		
	Nutzungsinformationen	Anzugsdrehmoment	min.	0,1 Nm
			max.	0,15 Nm
	Empfohlene Schraube	Bestellnummer	RTS KA 2.2X4.5 WN1412	

Werkstoffdaten

Isolierstoff	PBT	Farbe	schwarz
Farbtabelle (ähnlich)	RAL 9011	Isolierstoffgruppe	IIIa
Kriechstromfestigkeit (CTI)	≥ 200	Brennbarkeitsklasse nach UL 94	V-0
Kontaktmaterial	Cu-Leg	Kontaktoberfläche	verzinkt
Schichtaufbau - Lötanschluss	2...3 µm Ni / 5...7 µm Sn glanz	Lagertemperatur, min.	-40 °C
Lagertemperatur, max.	70 °C	Betriebstemperatur, min.	-50 °C
Betriebstemperatur, max.	100 °C	Temperaturbereich Montage, min.	-30 °C
Temperaturbereich Montage, max.	100 °C		

S2L 3.50/20/180F 3.5SN BK BX

Weidmüller Interface GmbH & Co. KG
 Klingenbergstraße 26
 D-32758 Detmold
 Germany


www.weidmueller.com

Technische Daten


Bemessungsdaten nach IEC

geprüft nach Norm	IEC 60664-1, IEC 61984	Bemessungsstrom, min. Polzahl (Tu=20°C)	10 A
Bemessungsstrom, max. Polzahl (Tu=20°C)	10 A	Bemessungsstrom, min. Polzahl (Tu=40°C)	9 A
Bemessungsstrom, max. Polzahl (Tu=40°C)	8,5 A	Bemessungsspannung bei Überspannungsk./Verschmutzungsgrad II/2	250 V
Bemessungsspannung bei Überspannungsk./Verschmutzungsgrad III/2	125 V	Bemessungsspannung bei Überspannungsk./Verschmutzungsgrad III/3	80 V
Bemessungsstoßspannung bei Überspannungsk./Verschmutzungsgrad II/2	2,5 kV	Bemessungsstoßspannung bei Überspannungsk./Verschmutzungsgrad III/2	2,5 kV
Bemessungsstoßspannung bei Überspannungsk./Verschmutzungsgrad III/3	2,5 kV	Kurzzeitstromfestigkeit	3 x 1s mit 77 A

Nennenden nach CSA

Institut (CSA)		Zertifikat-Nr. (CSA)	200039-1488444
Nennspannung (Use group B / CSA)	150 V	Nennstrom (Use group B / CSA)	5 A
Hinweis zu den Zulassungswerten	Angaben sind Maximalwerte, Details siehe Zulassungszertifikat.		

Nennenden nach UL 1059

Institut (UR)		Zertifikat-Nr. (UR)	E60693
Nennspannung (Use group B / UL 1059)	150 V	Nennspannung (Use group C / UL 1059]	50 V
Nennstrom (Use group B / UL 1059)	10 A	Nennstrom (Use group C / UL 1059)	10 A
Hinweis zu den Zulassungswerten	Angaben sind Maximalwerte, Details siehe Zulassungszertifikat.		

Verpackungen

Verpackung	Box	VPE Länge	343 mm
VPE Breite	135 mm	VPE Höhe	22 mm

Klassifikationen

ETIM 6.0	EC002637	ETIM 7.0	EC002637
ETIM 8.0	EC002637	ECLASS 9.0	27-44-04-02
ECLASS 9.1	27-44-04-02	ECLASS 10.0	27-44-04-02
ECLASS 11.0	27-46-02-01	ECLASS 12.0	27-46-02-01

Erstellungs-Datum 16. Februar 2023 13:24:00 MEZ

Katalogstand 03.02.2023 / Technische Änderungen vorbehalten

S2L 3.50/20/180F 3.5SN BK BX

Weidmüller Interface GmbH & Co. KG
 Klingenbergstraße 26
 D-32758 Detmold
 Germany

www.weidmueller.com

Technische Daten

Wichtiger Hinweis

IPC-Konformität	Konformität: Die Produkte werden nach international anerkannten Standards und Normen entwickelt, gefertigt und ausgeliefert und entsprechen den zugesicherten Eigenschaften im Datenblatt bzw. erfüllen dekorative Eigenschaften in Anlehnung der IPC-A-610 „Class2“. Darüber hinaus gehende Ansprüche an die Produkte können auf Anfrage bewertet werden.
Hinweise	<ul style="list-style-type: none"> • Weitere Varianten auf Anfrage • Vergoldete Kontaktoberflächen auf Anfrage • Reihenabstand siehe Lochbilder • Bemessungsstrom bezogen auf Bemessungsquerschnitt und min. Polzahl • Bestückungsloch-Durchmesser D = 1,3+0,1mm • Zeichnungsangabe P = Raster • Bemessungsdaten sind bezogen auf das jeweilige Bauteil. Luft- und Kriechstrecken zu anderen Bauteilen sind entsprechend der jeweils relevanten Anwendungsnormen zu gestalten. • Zur zusätzlichen mechanischen Unterstützung, von Stiftleisten mit Schraubflansch (...F), empfehlen wir eine zusätzliche Verschraubung mit Befestigungsschrauben (Blechschrabe ISO 1481-ST 2,2X4,5 C oder ISO 7049-ST 2,2X4,5 C – siehe Zubehör). Verschraubung nur vor dem Löten zulässig. • Langzeitlagerung des Produkts mit einer durchschnittlichen Temperatur von 50 °C und einer durchschnittlichen Luftfeuchtigkeit von 70%, 36 Monate

Zulassungen

Zulassungen



ROHS	Konform
UL File Number Search	UL Webseite
Zertifikat-Nr. (UR)	E60693

Downloads

Zulassung / Zertifikat / Konformitätsdokument	Declaration of the Manufacturer
Engineering-Daten	CAD data – STEP
Kataloge	Catalogues in PDF-format
Broschüren	FL DRIVES EN MB DEVICE MANUF. EN FL DRIVES DE FL BUILDING SAFETY EN FL APPL LED LIGHTING EN FLIndustr.CONTROLS EN FL MACHINE SAFETY EN FL HEATING ELECTR EN FL APPL INVERTER EN FL_BASE_STATION_EN FL ELEVATOR EN FL POWER SUPPLY EN FL 72H SAMPLE SER EN PO OMNIMATE EN PO OMNIMATE EN

Erstellungs-Datum 16. Februar 2023 13:24:00 MEZ

Katalogstand 03.02.2023 / Technische Änderungen vorbehalten

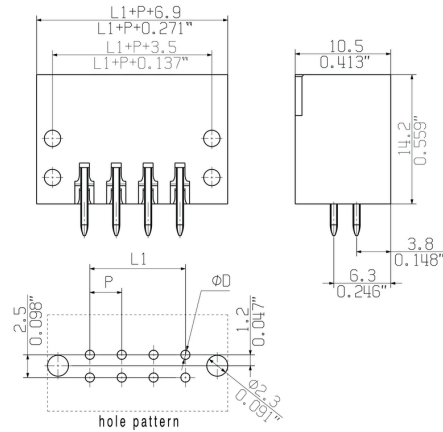
S2L 3.50/20/180F 3.5SN BK BX

Weidmüller Interface GmbH & Co. KG
Klingenbergstraße 26
D-32758 Detmold
Germany

www.weidmueller.com

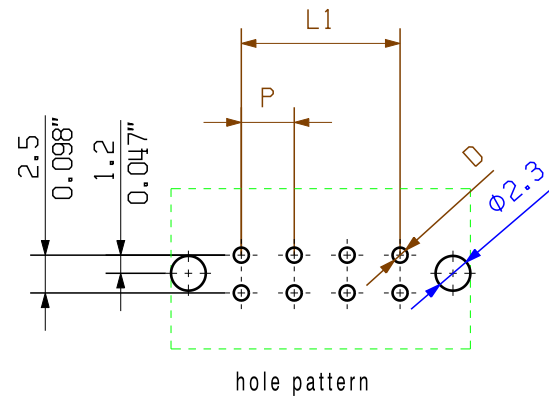
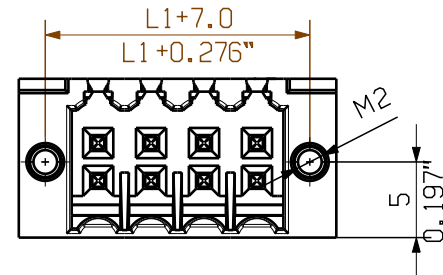
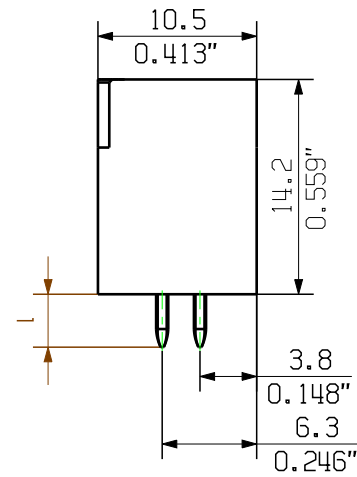
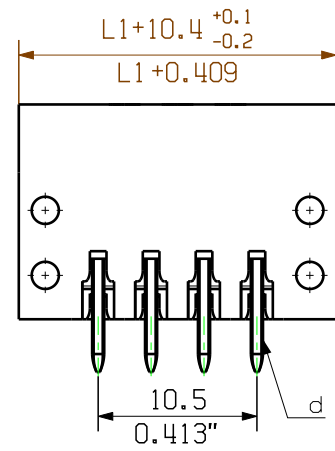
Zeichnungen

Maßbild

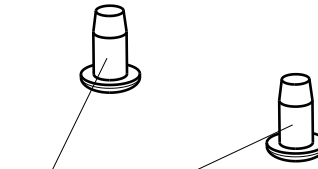
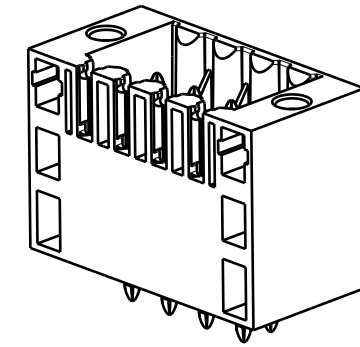


The reproduction, distribution and utilization of this document as well as the communication of its contents to others without explicit authorization is prohibited. Offenders will be held liable for the payment of damages. Weidmüller exclusively reserves the right to file for patents, utility models or designs.

© Weidmüller Interface GmbH & Co. KG



hole pattern



optional fixing screw
order no.: 161074 0000

P = 3.50 Raster Pitch
D = Ø1,3^{+0.1} / Ø0.051^{+0.1}
d = 1mm oktogonal / 0.039" oktogonal

shown S2L 3.50/././180F

pin length l	tolerance
3,5	0,2 -0,2
2,6	0,2 -0,2

n	Polzahl/ no of poles	L1	Toleranz/ tolerance L1
	46	77.0	+/-0.2
	44	73.5	
	42	70.0	
	40	66.5	
	38	63.0	
	36	59.5	+/-0.15
	34	56.0	
	32	52.5	
	30	49.0	
	28	45.5	
	26	42.0	+/-0.1
	24	38.5	
	22	35.0	
	20	31.5	
	18	28.0	
	16	24.5	
	14	21.0	
	12	17.5	
	10	14.0	
	8	10.5	
	6	7.0	
	4	3.5	

For the mounting of PCBs, it should be noted that the rated data given in the catalogue relates only to the connection elements. The necessary creepage and clearance paths must be observed in connection with the respective applicant in accordance with VDE 0110. The current-carrying capacity and pitch tolerance is to be determined according to DIN IEC 326 part 3 very fine.

Weidmüller connectors are tested to the DIN VDE 0627 standard, and are valid for its field of application. Provided that the connectors are used to the intended purpose, all requirements with respect to the occurring of electrical, mechanical, thermic and corrosive stress will be satisfied.

General tolerance: DIN ISO 2768-mK		98746/5 29.11.17 HELIS_MA 01		Cat.no.: .	
		Modification			
		Drawn	Date	Name	3 25607 18 Drawing no. Issue no.
Scale: 5/1	Responsible	Checked	Date	Name	S2L 3.50/././... STIFTLAISTE MALE HEADER
Supersedes: .	Approved	LANG_T	Product file: S2L 3.50	7110	

Sheet 06 of 06 sheets

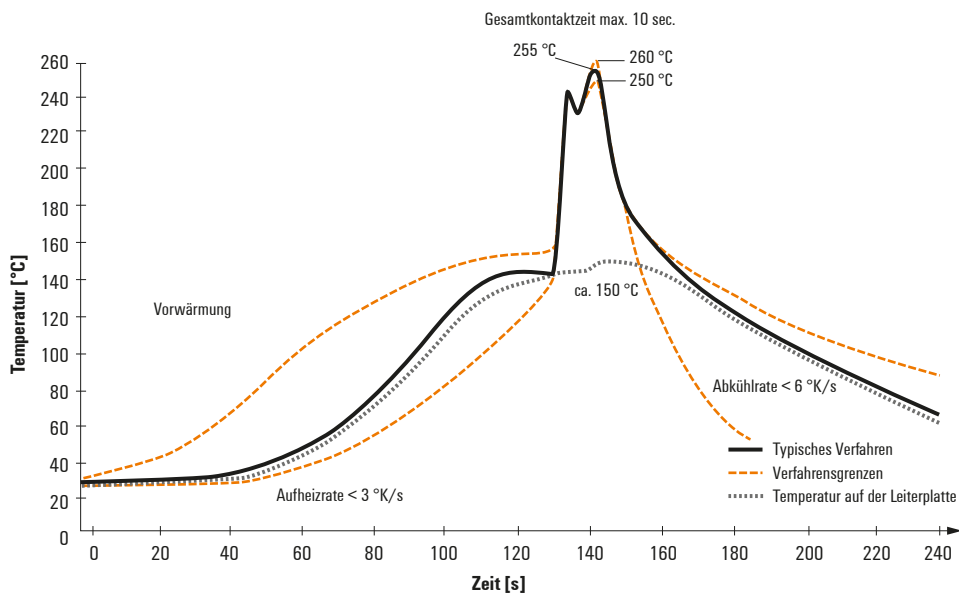
Empfohlene Wellen-Lötprofile

Weidmüller Interface GmbH & Co. KG
 Klängenbergstraße 16
 D-32758 Detmold
 Germany
 Fon: +49 5231 14-0
 Fax: +49 5231 14-292083
 www.weidmueller.com

Einzelwelle:



Doppelwelle:



Wellen-Lötprofile

Bedrahtete Anschlüsselemente sind in Anlehnung an die Norm DIN EN 61760-1 zu verarbeiten. Anbei zwei Empfehlungen für praxisbezogene Wellenlötprofile, mit denen Leiterplattenanschlussklemmen und Steckverbinder von Weidmüller qualifiziert sind.

Bei der Wahl eines passenden Profils für Ihre Anwendung sind unter anderem folgende Faktoren zu beachten:

- Stärke der Leiterplatte
- Cu-Anteile in den Lagen
- Ein-/Beidseitige Bestückung
- Produktspektrum
- Aufheiz- und Abkühlrate

Die Einzel- und Doppelwelle zeigt jeweils den empfohlenen Verarbeitungsbereich inkl. der maximalen Löttemperatur von 260°C. In der Praxis liegt die maximale Löttemperatur sehr häufig weit unter dem o.g. Maximalprofil.