

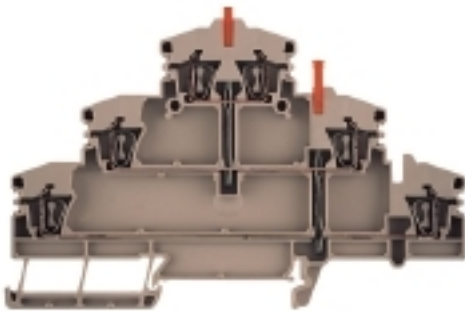
ZDLD 2.5-2VN**Weidmüller Interface GmbH & Co. KG**

Klingenbergstraße 26

D-32758 Detmold

Germany

www.weidmueller.com

Produktbild

Das Durchführen von Energie, Signalen und Daten ist die klassische Anforderung in der Elektrotechnik und im Schaltschrankbau. Die maßgeblichen Merkmale sind dabei der Isolierstoff, die Anschlusstechnik und der Aufbau der Reihenklemmen. Mithilfe von Durchgangsreihenklemmen können ein oder mehrere Leiter zusammengeführt und/oder angeschlossen werden. Sie können eine oder mehrere Anschlussebenen haben, die auf dem gleichen Potenzial liegen oder voneinander getrennt sind.

Allgemeine Bestelldaten

Ausführung	Mehrstock-Reihenklemme, Zugfederanschluss, 2.5 mm ² , 400 V, 20 A, dunkelbeige
Best.-Nr.	1782320000
Typ	ZDLD 2.5-2VN
GTIN (EAN)	4032248176540
VPE	25 Stück

Erstellungs-Datum 16. Februar 2023 22:56:36 MEZ

Katalogstand 03.02.2023 / Technische Änderungen vorbehalten

ZDLD 2.5-2VN

Weidmüller Interface GmbH & Co. KG

Klingenbergstraße 26

D-32758 Detmold

Germany

www.weidmueller.com

Technische Daten

Abmessungen und Gewichte

Tiefe	69 mm	Tiefe (inch)	2,717 inch
Tiefe inklusive Tragschiene	70 mm	Höhe	110,5 mm
Höhe (inch)	4,35 inch	Breite	5,1 mm
Breite (inch)	0,201 inch	Nettogewicht	18,91 g

Temperaturen

Lagertemperatur	-25 °C...55 °C	Dauergebrauchstemperatur, min.	-50
Dauergebrauchstemperatur, max.	120		

Allgemeines

Einbauhinweis	Direktmontage	Leiteranschlussquerschnitt AWG, max.	AWG 12
Leiteranschlussquerschnitt AWG, min.	AWG 26	Normen	IEC 60947-7-1
Tragschiene	TS 35		

Bemessungsdaten

Bemessungsquerschnitt	2,5 mm ²	Bemessungsspannung	400 V
Nennstrom	20 A	Strom bei max. Leiter	20 A
Normen	IEC 60947-7-1	Durchgangswiderstand gemäß IEC 60947-7-x	1,33 mΩ
Bemessungsstoßspannung	6 kV	Verlustleistung gemäß IEC 60947-7-x	0,77 W
Verschmutzungsgrad	3		

Bemessungsdaten nach CSA

Leiterquerschnitt max (CSA)	12 AWG	Leiterquerschnitt min (CSA)	26 AWG
Spannung Gr B (CSA)	300 V	Spannung Gr D (CSA)	300 V
Strom Gr B (CSA)	15 A	Strom Gr D (CSA)	10 A
Zertifikat-Nr. (CSA)	200039-1228250		

Bemessungsdaten nach UL

Leitergr. Factory wiring max (UR)	12 AWG	Leitergr. Factory wiring min (UR)	26 AWG
Leitergr. Field wiring max (UR)	12 AWG	Leitergr. Field wiring min (UR)	26 AWG
Spannung Gr B (UR)	300 V	Spannung Gr D (UR)	300 V
Strom Gr B (UR)	15 A	Strom Gr D (UR)	10 A
Zertifikat-Nr. (UR)	E60693		

ZDLD 2.5-2VN

Weidmüller Interface GmbH & Co. KG
 Klingenbergstraße 26
 D-32758 Detmold
 Germany

www.weidmueller.com

Technische Daten

Klemmbare Leiter (Bemessungsanschluss)

Abisolierlänge	10 mm	Anschlussart	Zugfederanschluss
Anschlussrichtung	oben	Anzahl Anschlüsse	6
Klemmbereich, max.	2,5 mm ²	Klemmbereich, min.	0,08 mm ²
Klingenmaß	0,6 x 3,5 mm	Lehrdorn nach 60 947-1	A2
Leiteranschlussquerschnitt AWG, max.	AWG 12	Leiteranschlussquerschnitt AWG, min.	AWG 26
Leiteranschlussquerschnitt, eindrätig, max.	2,5 mm ²	Leiteranschlussquerschnitt, eindrätig, min.	0,5 mm ²
Leiteranschlussquerschnitt, feindrätig AEH mit Kunststoffkragen DIN 46228/4, max.	1,5 mm ²	Leiteranschlussquerschnitt, feindrätig AEH mit Kunststoffkragen DIN 46228/4, min.	0,5 mm ²
Leiteranschlussquerschnitt, feindrätig mit AEH DIN 46228/1, max.	1,5 mm ²	Leiteranschlussquerschnitt, feindrätig mit AEH DIN 46228/1, min.	0,5 mm ²
Leiteranschlussquerschnitt, feindrätig, max.	2,5 mm ²	Leiteranschlussquerschnitt, feindrätig, min.	0,5 mm ²

Systemkennwerte

Ausführung	Zugfederanschluss, Vertikal - querverbunden, für steckbare Querverbindung, einseitig offen	Abschlussplatte erforderlich	Ja
Anzahl der Etagen	3	Anzahl der Klemmstellen je Etage	2
Etagen intern gebrückt	Ja	PE-Anschluss	Nein
Tragschiene	TS 35		

Werkstoffdaten

Werkstoff	Wemid	Farbe	dunkelbeige
Brennbarkeitsklasse nach UL 94	V-0		

weitere technische Daten

Anzahl gleicher Klemmen	1	Einbauhinweis	Direktmontage
Montageart	gerastet	Offene Seiten	rechts
explosionsgeprüfte Ausführung	Nein		

Klassifikationen

ETIM 6.0	EC000897	ETIM 7.0	EC000897
ETIM 8.0	EC000897	ECLASS 9.0	27-14-11-20
ECLASS 9.1	27-14-11-20	ECLASS 10.0	27-14-11-20
ECLASS 11.0	27-14-11-20	ECLASS 12.0	27-14-11-20

Zulassungen

Zulassungen



ROHS	Konform
UL File Number Search	UL Webseite
Zertifikat-Nr. (UR)	E60693

Technische Daten

Downloads

Zulassung / Zertifikat / Konformitätsdokument	EAC certificate CE Declaration of Conformity CE Declaration of Conformity all terminals UKCA declaration of conformity
Engineering-Daten	CAD data – STEP
Engineering-Daten	WSCAD
Anwenderdokumentation	StorageConditionsTerminalBlocks BPZL Z-Series
Kataloge	Catalogues in PDF-format
Broschüren	

Datenblatt

ZDLD 2.5-2VN

Weidmüller Interface GmbH & Co. KG
Klingenbergstraße 26
D-32758 Detmold
Germany

www.weidmueller.com

Zeichnungen

