

SAI-Y-5S PARA 2M12

Weidmüller Interface GmbH & Co. KG
Klingenbergstraße 26
D-32758 Detmold
Germany

www.weidmueller.com



Allgemeine Bestelldaten

Ausführung	Y-Stecker, M12 / M12
Best.-Nr.	1783430000
Typ	SAI-Y-5S PARA 2M12
GTIN (EAN)	4032248183364
VPE	1 Stück

Erstellungs-Datum 22. Februar 2023 10:46:18 MEZ

Katalogstand 18.02.2023 / Technische Änderungen vorbehalten

SAI-Y-5S PARA 2M12

Weidmüller Interface GmbH & Co. KG
 Klingenbergstraße 26
 D-32758 Detmold
 Germany

www.weidmueller.com

Technische Daten

Abmessungen und Gewichte

Nettogewicht 23 g

Anschlussdaten

Anzugsdrehmoment	M12: 0,8 - 1,2 Nm	Einzelabgang 1 - Steckverbinder	M12 - Buchse
Einzelabgang 2 - Steckverbinder	M12 - Buchse	Sammelabgang - Steckverbinder	M12 - Stift

Technische Daten Freikonfektionierbare Steckverbinder

Codierung	A	Gehäusebasismaterial	PBT
Kontaktfläche	Au (Gold)	Nennspannung	24 V
Nennstrom	4 A	Polzahl	5
Schirmanschluss	Nein	Schutzart	IP67
Temperaturbereich Gehäuse	-25...+90 °C	Verschmutzungsgrad	3

Normen

Steckverbinder Norm IEC 61076-2-101

Allgemeine Daten

Anschlussgewinde	M12 / M12	Codierung	A
Gehäusebasismaterial	PBT	Kontaktmaterial Buchse	CuZn
Kontaktmaterial Stift	CuZn	Kontaktfläche	Au (Gold)
Leiteraußendurchmesser	-	Nennspannung	24 V
Nennstrom	4 A	Polzahl	5
Schirmanschluss	Nein	Schutzart	IP67
Temperaturbereich Gehäuse	-25...+90 °C	Verschmutzungsgrad	3

Klassifikationen

ETIM 6.0	EC002925	ETIM 7.0	EC002925
ETIM 8.0	EC002925	ECLASS 9.0	27-44-01-06
ECLASS 9.1	27-44-01-06	ECLASS 10.0	27-44-01-06
ECLASS 11.0	27-44-01-06	ECLASS 12.0	27-44-01-06

Umweltanforderungen

REACH SVHC Lead 7439-92-1

Zulassungen

Zulassungen



ROHS Konform

Downloads

Engineering-Daten	CAD data – STEP
Kataloge	Catalogues in PDF-format
Broschüren	FL FIELDWIRING EN FL FIELDWIRING EN

Erstellungs-Datum 22. Februar 2023 10:46:18 MEZ

Katalogstand 18.02.2023 / Technische Änderungen vorbehalten

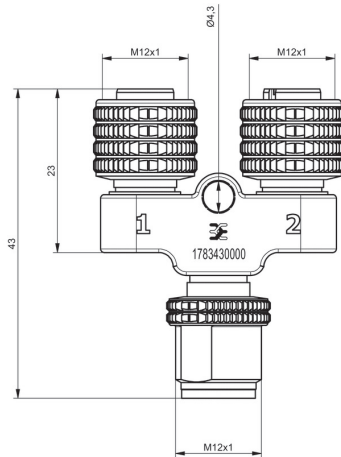
SAI-Y-5S PARA 2M12

Weidmüller Interface GmbH & Co. KG
Klingenbergstraße 26
D-32758 Detmold
Germany

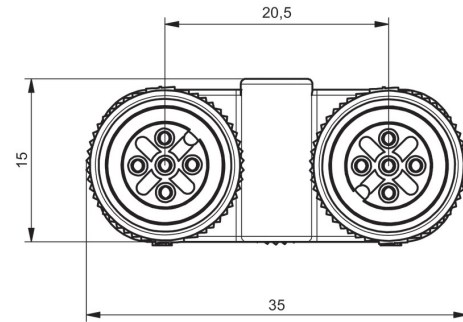
www.weidmueller.com

Zeichnungen

Maßzeichnung

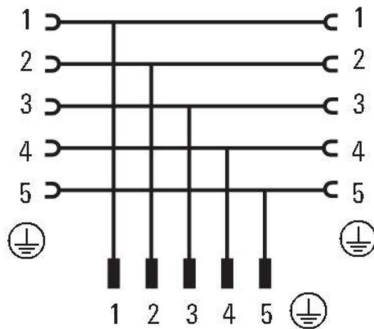


Maßzeichnung



Schaltbild

1. Female M12 2. Female M12



Male M12