

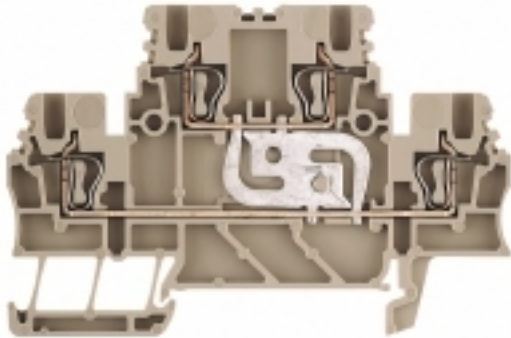
ZDK 1.5V**Weidmüller Interface GmbH & Co. KG**

Klingenbergstraße 26

D-32758 Detmold

Germany

www.weidmueller.com

Produktbild

Das Durchführen von Energie, Signalen und Daten ist die klassische Anforderung in der Elektrotechnik und im Schaltschrankbau. Die maßgeblichen Merkmale sind dabei der Isolierstoff, die Anschlussstechnik und der Aufbau der Reihenklemmen. Mithilfe von Durchgangsreihenklemmen können ein oder mehrere Leiter zusammengeführt und/oder angeschlossen werden. Sie können eine oder mehrere Anschlussebenen haben, die auf dem gleichen Potenzial liegen oder voneinander getrennt sind.

Allgemeine Bestelldaten

Ausführung	Durchgangs-Reihenklemme, Doppelstock-Reihenklemme, Zugfederanschluss, 1.5 mm ² , 500 V, 17.5 A, dunkelbeige
Best.-Nr.	1791130000
Typ	ZDK 1.5V
GTIN (EAN)	4032248239115
VPE	100 Stück

Erstellungs-Datum 19. Februar 2023 00:25:46 MEZ

Katalogstand 03.02.2023 / Technische Änderungen vorbehalten

ZDK 1.5V

Weidmüller Interface GmbH & Co. KG

Klingenbergstraße 26

D-32758 Detmold

Germany

www.weidmueller.com

Technische Daten

Abmessungen und Gewichte

Tiefe	49,5 mm	Tiefe (inch)	1,949 inch
Tiefe inklusive Tragschiene	50 mm	Höhe	75,5 mm
Höhe (inch)	2,972 inch	Breite	3,5 mm
Breite (inch)	0,138 inch	Nettogewicht	9,99 g

Temperaturen

Lagertemperatur	-25 °C...55 °C	Dauergebrauchstemperatur, min.	-50
Dauergebrauchstemperatur, max.	120		

Allgemeines

Einbauhinweis	Direktmontage	Leiteranschlussquerschnitt AWG, max.	AWG 16
Leiteranschlussquerschnitt AWG, min.	AWG 28	Normen	IEC 60947-7-1
Tragschiene	TS 35		

Bemessungsdaten

Bemessungsquerschnitt	1,5 mm ²	Bemessungsspannung	500 V
Nennstrom	17,5 A	Strom bei max. Leiter	17,5 A
Normen	IEC 60947-7-1	Durchgangswiderstand gemäß IEC 60947-7-x	1,83 mΩ
Bemessungsstoßspannung	6 kV	Verlustleistung gemäß IEC 60947-7-x	0,56 W
Verschmutzungsgrad	3		

Bemessungsdaten nach CSA

Leiterquerschnitt max (CSA)	16 AWG	Leiterquerschnitt min (CSA)	28 AWG
Spannung Gr C (CSA)	600 V	Strom Gr C (CSA)	10 A
Zertifikat-Nr. (CSA)	154685-146 1041		

Bemessungsdaten nach UL

Leitergr. Factory wiring max (cURus)	16 AWG	Leitergr. Factory wiring min (cURus)	28 AWG
Leitergr. Field wiring max (cURus)	16 AWG	Leitergr. Field wiring min (cURus)	28 AWG
Spannung Gr B (cURus)	300 V	Spannung Gr D (cURus)	300 V
Strom Gr B (cURus)	10 A	Strom Gr D (cURus)	10 A
Zertifikat-Nr. (cURus)	E60693		

Klemmbare Leiter (Bemessungsanschluss)

Abisolierlänge	10 mm
Anschlussart	Zugfederanschluss
Anschlussrichtung	oben
Anzahl Anschlüsse	4
Klemmbereich, max.	1,5 mm ²
Klemmbereich, min.	0,05 mm ²
Klingenmaß	0,4 x 2,0 mm
Lehrdorn nach 60 947-1	B1
Leiteranschlussquerschnitt AWG, max.	AWG 16
Leiteranschlussquerschnitt AWG, min.	AWG 28
Leiteranschlussquerschnitt, eindrätig, max.	1,5 mm ²
Leiteranschlussquerschnitt, eindrätig, min.	0,5 mm ²

Erstellungs-Datum 19. Februar 2023 00:25:46 MEZ

ZDK 1.5V

Weidmüller Interface GmbH & Co. KG

Klingenbergstraße 26

D-32758 Detmold

Germany

www.weidmueller.com

Technische Daten

Leiteranschlussquerschnitt, feindrähtig AEH mit Kunststoffkragen DIN 46228/4, max.	1,5 mm ²			
Leiteranschlussquerschnitt, feindrähtig AEH mit Kunststoffkragen DIN 46228/4, min.	0,5 mm ²			
Leiteranschlussquerschnitt, feindrähtig mit AEH DIN 46228/1, max.	1,5 mm ²			
Leiteranschlussquerschnitt, feindrähtig mit AEH DIN 46228/1,min.	0,5 mm ²			
Leiteranschlussquerschnitt, feindrähtig, max.	1,5 mm ²			
Leiteranschlussquerschnitt, feindrähtig, min.	0,5 mm ²			
Rohrlänge für AEH mit Kunststoffkragen DIN 46228/4	Leiteranschlussquerschnitt	nominal	0,5 mm ²	
	Rohrlänge	max.	10 mm	
		min.	6 mm	
		nominal	0,75 mm ²	
	Leiteranschlussquerschnitt	max.	12 mm	
		min.	6 mm	
		nominal	1 mm ²	
	Rohrlänge	max.	12 mm	
		min.	6 mm	
		nominal	1,5 mm ²	
	Rohrlänge für AEH ohne Kunststoffkragen DIN 46228/1	Rohrlänge	nominal	10 mm
		Leiteranschlussquerschnitt	nominal	0,5 mm ²
Rohrlänge		nominal	10 mm	
Leiteranschlussquerschnitt		nominal	0,75 mm ²	
Rohrlänge		nominal	10 mm	
Leiteranschlussquerschnitt		nominal	1 mm ²	
Rohrlänge		max.	12 mm	
		min.	10 mm	
		nominal	1,5 mm ²	
Zwillings-Aderendhülse, max.		0,75 mm ²		
Zwillings-Aderendhülse, min.	0,5 mm ²			

Systemkennwerte

Ausführung	Zugfederanschluss, Vertikal - querverbunden, für steckbare Querverbindung, einseitig offen	Abschlussplatte erforderlich	Ja
Anzahl der Etagen	2	Anzahl der Klemmstellen je Etage	2
Etagen intern gebrückt	Ja	PE-Anschluss	Nein
Tragschiene	TS 35		

Werkstoffdaten

Werkstoff	Wemid	Farbe	dunkelbeige
Brennbarkeitsklasse nach UL 94	V-0		

weitere technische Daten

Anzahl gleicher Klemmen	1	Einbauhinweis	Direktmontage
Montageart	gerastet	Offene Seiten	rechts
explosionsgeprüfte Ausführung	Nein		

Erstellungs-Datum 19. Februar 2023 00:25:46 MEZ

ZDK 1.5V

Weidmüller Interface GmbH & Co. KG
 Klingenbergstraße 26
 D-32758 Detmold
 Germany

www.weidmueller.com

Technische Daten

Klassifikationen

ETIM 6.0	EC000897	ETIM 7.0	EC000897
ETIM 8.0	EC000897	ECLASS 9.0	27-14-11-20
ECLASS 9.1	27-14-11-20	ECLASS 10.0	27-14-11-20
ECLASS 11.0	27-14-11-20	ECLASS 12.0	27-14-11-20

Zulassungen

Zulassungen



ROHS	Konform
UL File Number Search	UL Webseite
Zertifikat-Nr. (cURus)	E60693

Downloads

Zulassung / Zertifikat / Konformitätsdokument	EAC certificate CE Declaration of Conformity CE Declaration of Conformity all terminals UKCA declaration of conformity
Engineering-Daten	CAD data – STEP
Engineering-Daten	WSCAD, Zuken E3.S
Anwenderdokumentation	StorageConditionsTerminalBlocks
Kataloge	Catalogues in PDF-format
Broschüren	

ZDK 1.5V

Weidmüller Interface GmbH & Co. KG
Klingenbergstraße 26
D-32758 Detmold
Germany

www.weidmueller.com

Zeichnungen

