

## SC 3.81/05/90G 3.2SN GN BX

**Weidmüller Interface GmbH & Co. KG**

Klingenbergstraße 26

D-32758 Detmold

Germany

www.weidmueller.com

### Produktbild

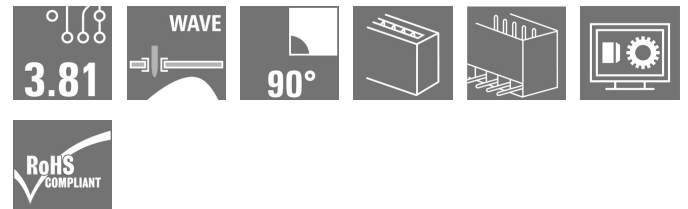


Abbildung ähnlich

Die Stiftleiste SC bietet eine Steckrichtung parallel zur Leiterplatte (liegend) und ist in geschlossener (G) Variante und mit Schraubflansch (F) verfügbar.

Die Weidmüller Steckverbinder im Raster 3,81 mm (0.15 inch) sind layout-kompatibel zu gängigen Steckverbindern und bieten Platz für Bedruckung und Kodierung sowie eine Aufnahme für Flutlichtanzeige.

### Allgemeine Bestelldaten

Ausführung	Leiterplattensteckverbinder, Stiftleiste, seitlich geschlossen, THT-Lötanschluss, 3.81 mm, Polzahl: 5, 90°, Lötstiftlänge (l): 3.2 mm, verzinkt, blassgrün, Box
Best.-Nr.	<a href="#">1793270000</a>
Typ	SC 3.81/05/90G 3.2SN GN BX
GTIN (EAN)	4032248227747
VPE	84 Stück
Produkt-Kennzahlen	IEC: 320 V / 17.5 A UL: 300 V / 10 A
Verpackung	Box

Erstellungs-Datum 16. Februar 2023 14:59:50 MEZ

## SC 3.81/05/90G 3.2SN GN BX

**Weidmüller Interface GmbH & Co. KG**

Klingenbergstraße 26

D-32758 Detmold

Germany

www.weidmueller.com

## Technische Daten

### Abmessungen und Gewichte

Tiefe	9,2 mm	Tiefe (inch)	0,362 inch
Höhe	10,3 mm	Höhe (inch)	0,406 inch
Höhe niedrigstbauend	7,1 mm	Breite	20,45 mm
Breite (inch)	0,805 inch	Nettogewicht	0,833 g

### Temperaturen

Betriebstemperatur, min.	-50 °C	Betriebstemperatur, max.	120 °C
--------------------------	--------	--------------------------	--------

### Systemkennwerte

Produktfamilie	OMNIMATE Signal - Serie BC/SC 3.81	Anschlussart	Platinenanschluss
Montage auf der Leiterplatte	THT-Lötanschluss	Raster in mm (P)	3,81 mm
Raster in Zoll (P)	0,15 inch	Abgangswinkel	90°
Polzahl	5	Anzahl Lötstifte pro Pol	1
Lötstiftlänge (l)	3,2 mm	Lötstiftlänge-Toleranz	0 / -0,2 mm
Lötstift-Abmessungen	d = 1,0 mm, oktogonal	Lötstift-Abmessungen=d Toleranz	0 / -0,03 mm
Bestückungsloch-Durchmesser (D)	1,2 mm	Bestückungsloch-Durchmesser Toleranz (D)	+ 0,1 mm
L1 in mm	15,24 mm	L1 in Zoll	0,6 inch
Anzahl Reihen	1	Polreihenzahl	1
Berührungsschutz nach DIN VDE 57 106	fingers. ungest./ handrückens. gesteckt	Berührungsschutz nach DIN VDE 0470	IP 20 gesteckt/ IP 10 ungesteckt
Durchgangswiderstand	≤5 mΩ	Kodierbar	Ja
Steckkraft/Pol, max.	7 N	Ziehkraft/Pol, max.	5 N

### Werkstoffdaten

Isolierstoff	PA GF	Farbe	blassgrün
Farbtabelle (ähnlich)	RAL 6021	Isolierstoffgruppe	II
Kriechstromfestigkeit (CTI)	≥ 550	Brennbarkeitsklasse nach UL 94	V-0
Kontaktmaterial	Cu-Leg	Kontaktoberfläche	verzinkt
Lagertemperatur, min.	-40 °C	Lagertemperatur, max.	70 °C
Betriebstemperatur, min.	-50 °C	Betriebstemperatur, max.	120 °C
Temperaturbereich Montage, min.	-25 °C	Temperaturbereich Montage, max.	120 °C

### Bemessungsdaten nach IEC

geprüft nach Norm	IEC 60664-1, IEC 61984	Bemessungsstrom, min. Polzahl (Tu=20°C)	17,5 A
Bemessungsstrom, max. Polzahl (Tu=20°C)	17,5 A	Bemessungsstrom, min. Polzahl (Tu=40°C)	17,5 A
Bemessungsstrom, max. Polzahl (Tu=40°C)	16,3 A	Bemessungsspannung bei Überspannungsk./Verschmutzungsgrad II/2	320 V
Bemessungsspannung bei Überspannungsk./Verschmutzungsgrad III/2	160 V	Bemessungsspannung bei Überspannungsk./Verschmutzungsgrad III/3	160 V
Bemessungsstoßspannung bei Überspannungsk./Verschmutzungsgrad II/2	2,5 kV	Bemessungsstoßspannung bei Überspannungsk./Verschmutzungsgrad III/2	2,5 kV
Bemessungsstoßspannung bei Überspannungsk./Verschmutzungsgrad III/3	2,5 kV	Kurzzeitstromfestigkeit	3 x 1s mit 76 A

Erstellungs-Datum 16. Februar 2023 14:59:50 MEZ

Katalogstand 03.02.2023 / Technische Änderungen vorbehalten

## SC 3.81/05/90G 3.2SN GN BX

**Weidmüller Interface GmbH & Co. KG**  
 Klingenbergstraße 26  
 D-32758 Detmold  
 Germany

www.weidmueller.com

## Technische Daten

### Nenndaten nach CSA

Nennspannung (Use group B / CSA)	300 V	Nennstrom (Use group B / CSA)	8 A
----------------------------------	-------	-------------------------------	-----

### Nenndaten nach UL 1059

Institut (cURus)



Zertifikat-Nr. (cURus)

E60693

Nennspannung (Use group B / UL 1059)	300 V	Nennspannung (Use group D / UL 1059)	300 V
Nennstrom (Use group B / UL 1059)	10 A	Nennstrom (Use group D / UL 1059)	10 A

Hinweis zu den Zulassungswerten  
 Angaben sind Maximalwerte, Details siehe Zulassungszertifikat.

### Verpackungen

Verpackung	Box	VPE Länge	349 mm
VPE Breite	141 mm	VPE Höhe	31 mm

### Klassifikationen

ETIM 6.0	EC002637	ETIM 7.0	EC002637
ETIM 8.0	EC002637	ECLASS 9.0	27-44-04-02
ECLASS 9.1	27-44-04-02	ECLASS 10.0	27-44-04-02
ECLASS 11.0	27-46-02-01	ECLASS 12.0	27-46-02-01

### Wichtiger Hinweis

IPC-Konformität	Konformität: Die Produkte werden nach international anerkannten Standards und Normen entwickelt, gefertigt und ausgeliefert und entsprechen den zugesicherten Eigenschaften im Datenblatt bzw. erfüllen deklarative Eigenschaften in Anlehnung der IPC-A-610 „Class2“. Darüber hinaus gehende Ansprüche an die Produkte können auf Anfrage bewertet werden.
Hinweise	<ul style="list-style-type: none"> <li>• Weitere Varianten auf Anfrage</li> <li>• Zeichnungsangabe P = Raster</li> <li>• Bemessungsdaten sind bezogen auf das jeweilige Bauteil. Luft- und Kriechstrecken zu anderen Bauteilen sind entsprechend der jeweils relevanten Anwendungsnormen zu gestalten.</li> <li>• Langzeitlagerung des Produkts mit einer durchschnittlichen Temperatur von 50 °C und einer durchschnittlichen Luftfeuchtigkeit von 70%, 36 Monate</li> </ul>

### Zulassungen

Zulassungen



ROHS	Konform
UL File Number Search	UL Webseite
Zertifikat-Nr. (cURus)	E60693

## SC 3.81/05/90G 3.2SN GN BX

**Weidmüller Interface GmbH & Co. KG**  
Klingenbergstraße 26  
D-32758 Detmold  
Germany

[www.weidmueller.com](http://www.weidmueller.com)

## Technische Daten

### Downloads

Zulassung / Zertifikat / Konformitätsdokument	<a href="#">Declaration of the Manufacturer</a>
Engineering-Daten	<a href="#">WSCAD</a>
Produktänderungsmitteilung	<a href="#">Change of packaging - DE</a> <a href="#">Change of packaging - EN</a>
Kataloge	<a href="#">Catalogues in PDF-format</a>
Broschüren	<a href="#">FL DRIVES EN</a> <a href="#">MB DEVICE MANUF. EN</a> <a href="#">FL DRIVES DE</a> <a href="#">FL BUILDING SAFETY EN</a> <a href="#">FL APPL LED LIGHTING EN</a> <a href="#">FLIndustr.CONTROLS EN</a> <a href="#">FL MACHINE SAFETY EN</a> <a href="#">FL HEATING ELECTR EN</a> <a href="#">FL APPL INVERTER EN</a> <a href="#">FL_BASE_STATION_EN</a> <a href="#">FL ELEVATOR EN</a> <a href="#">FL POWER SUPPLY EN</a> <a href="#">FL 72H SAMPLE SER EN</a> <a href="#">PO OMNIMATE EN</a>

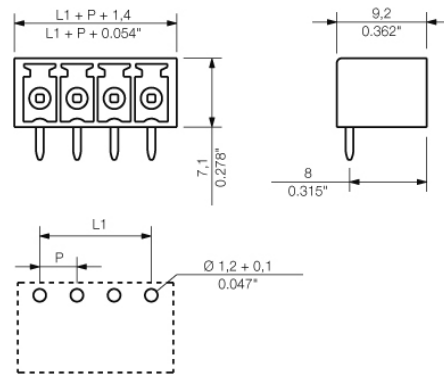
**SC 3.81/05/90G 3.2SN GN BX**

**Weidmüller Interface GmbH & Co. KG**  
Klingenbergstraße 26  
D-32758 Detmold  
Germany

[www.weidmueller.com](http://www.weidmueller.com)

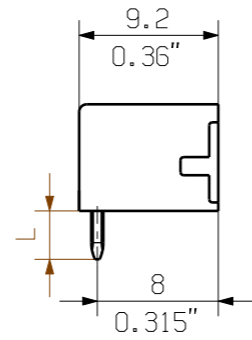
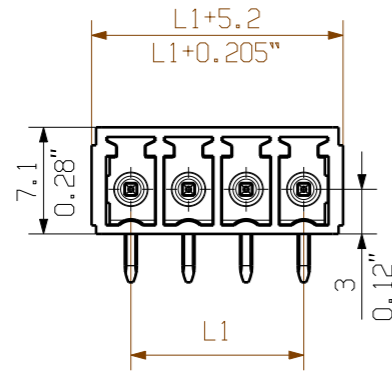
## Zeichnungen

### Maßbild

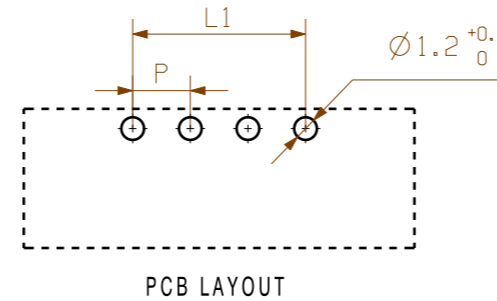
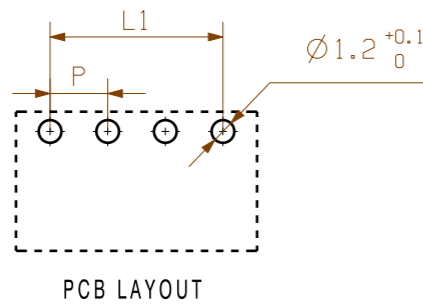
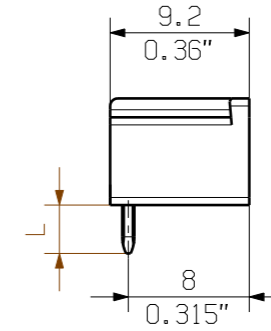
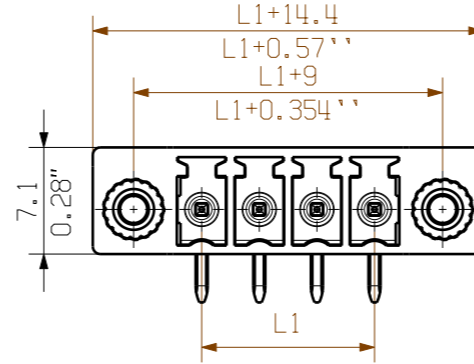


08

SC 3.81/.../90G 3.2....



SC 3.81/.../90F 3.2...



KUNDENZEICHUNG  
CUSTOMER DRAWING

P=3.81

20	72.39	2.850
19	68.58	2.700
18	64.77	2.550
17	60.96	2.400
16	57.15	2.250
15	53.34	2.100
14	49.53	1.950
13	45.72	1.800
12	41.91	1.650
11	38.10	1.500
10	34.29	1.350
9	30.48	1.200
8	26.67	1.050
7	22.86	0.900
6	19.05	0.750
5	15.24	0.600
4	11.43	0.450
3	7.62	0.300
2	3.81	0.150
N	L1 [mm]	L1 [inch]

For the mounting of PCBs, it should be noted that the rated data given in the catalogue relates only to the connection elements. The necessary creepage and clearance paths must be observed in connection with the respective applicant in accordance to VDE 0110. The current-carrying capacity and pitch tolerance is to be determined according to DIN IEC 326 part 3 very fine.

Weidmüller connectors are tested to the DIN VDE 0627 standard, and are valid for its field of application. Provided that the connectors are used to the intended purpose, all requirements with respect to the occurring of electrical, mechanical, thermic and corrosive stress will be satisfied.

<b>GENERAL TOLERANCE:</b> DIN ISO 2768-m		97482/0 06.09.17 MA_J 01		<b>Weidmüller</b>		Cat.no.: <b>C 40384</b> 08	
RoHS COMPLIANT Max. nos.		Modification		Date Name		Drawing no. Issue no.	
Scale: 5/1		Drawn 09.02.2006 ZHANG_H		Responsible MA_J		Sheet 01 of 02 sheets	
Supersedes: .		Checked 13.09.2017 ZHOU_N		Approved XU_S		Product file: SC 3.81 7069	
<b>SC 3.81/.../90...3.2....</b> ANSCHLUSS STIFTLISTE PIN HEADER							

The reproduction, distribution and utilization of this document as well as the communication of its contents to others without explicit authorization is prohibited. Offenders will be held liable for the payment of damages. Weidmüller exclusively reserves the right to file for patents, utility models or designs.

© Weidmüller Interface GmbH & Co. KG

## Empfohlene Wellen-Lötprofile

**Weidmüller Interface GmbH & Co. KG**

Klingenbergstraße 16

D-32758 Detmold

Germany

Fon: +49 5231 14-0

Fax: +49 5231 14-292083

www.weidmueller.com

### Einzelwelle:



### Doppelwelle:



### Wellen-Lötprofile

Bedrahtete Anschlüsselemente sind in Anlehnung an die Norm DIN EN 61760-1 zu verarbeiten. Anbei zwei Empfehlungen für praxisbezogene Wellenlötprofile, mit denen Leiterplattenanschlussklemmen und Steckverbinder von Weidmüller qualifiziert sind.

Bei der Wahl eines passenden Profils für Ihre Anwendung sind unter anderem folgende Faktoren zu beachten:

- Stärke der Leiterplatte
- Cu-Anteile in den Lagen
- Ein-/Beidseitige Bestückung
- Produktspektrum
- Aufheiz- und Abkühlrate

Die Einzel- und Doppelwelle zeigt jeweils den empfohlenen Verarbeitungsbereich inkl. der maximalen Löttemperatur von 260°C. In der Praxis liegt die maximale Löttemperatur sehr häufig weit unter dem o.g. Maximalprofil.