

BCZ 3.81/06/270 SN BK BX

Weidmüller Interface GmbH & Co. KG

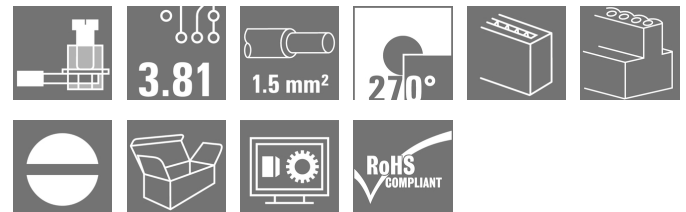
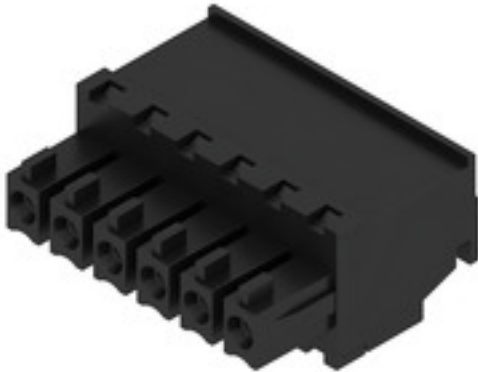
Klingenbergstraße 26

D-32758 Detmold

Germany

www.weidmueller.com

Produktbild



Buchsenleisten mit Schraubanschluss in Zugbügeltechnik für Leiteranschluss

Für die freie Gestaltung der Anschlussebene sind drei Leiter Abgangsrichtungen verfügbar:

- 180° Leiter gerade zur Steckrichtung
- 90° Leiter senkrecht nach oben zur Steckrichtung
- 270° Leiter senkrecht nach unten zur Steckrichtung

Für die unterschiedlichen Anforderungen an die Verbindung kann zwischen drei Gehäuseformen gewählt werden:

- Standardgehäuse ohne Flansch
- Flansch mit Schraube (F)
- Flansch mit dem patentierten Weidmüller Löseriegel (LR) für werkzeugloses, belastungsloses Verriegeln und Trennen

Die Weidmüller Steckverbinder im Raster 3,81 mm (0.15 inch) sind layout-kompatibel zu gängigen Steckverbindern und bieten Platz für Bedruckung und können kodiert werden.

Allgemeine Bestelldaten

Ausführung	Leiterplattensteckverbinder, Buchsenstecker, 3.81 mm, Polzahl: 6, 270°, Zugbügelanschluss, Klemmbereich, max.: 1.5 mm ² , Box
Best.-Nr.	1798970000
Typ	BCZ 3.81/06/270 SN BK BX
GTIN (EAN)	4032248243754
VPE	50 Stück
Produkt-Kennzahlen	IEC: 320 V / 17.5 A / 0.2 - 1.5 mm ² UL: 300 V / 10 A / AWG 28 - AWG 16
Verpackung	Box

BCZ 3.81/06/270 SN BK BX

Weidmüller Interface GmbH & Co. KG

Klingenbergstraße 26

D-32758 Detmold

Germany

www.weidmueller.com

Technische Daten

Abmessungen und Gewichte

Tiefe	19,1 mm	Tiefe (inch)	0,752 inch
Höhe	10,5 mm	Höhe (inch)	0,413 inch
Breite	22,86 mm	Breite (inch)	0,9 inch
Nettogewicht	5,44 g		

Temperaturen

Betriebstemperatur, min.	-50 °C	Betriebstemperatur, max.	120 °C
--------------------------	--------	--------------------------	--------

Systemkennwerte

Produktfamilie	OMNIMATE Signal - Serie BC/SC 3.81		
Anschlussart	Feldanschluss		
Leiteranschlusstechnik	Zugbügelanschluss		
Raster in mm (P)	3,81 mm		
Raster in Zoll (P)	0,15 inch		
Leiterabgangsrichtung	270°		
Polzahl	6		
L1 in mm	19,05 mm		
L1 in Zoll	0,75 inch		
Anzahl Reihen	1		
Polreihenanzahl	1		
Bemessungsquerschnitt	1 mm ²		
Berührungsschutz nach DIN VDE 57 106	fingersicher		
Berührungsschutz nach DIN VDE 0470	IP 20 gesteckt/ IP 10 ungesteckt		
Durchgangswiderstand	≤5 mΩ		
Kodierbar	Ja		
Abisolierlänge	7 mm		
Klemmschraube	M 2		
Schraubendreherklinge	0,4 x 2,5		
Schraubendreherklinge Norm	DIN 5264		
Steckzyklen	25		
Steckkraft/Pol, max.	7 N		
Ziehkraft/Pol, max.	5 N		
Anzugsdrehmoment	Drehmoment Typ	Leiteranschluss	
	Nutzungsinformationen	Anzugsdrehmoment	min. 0,2 Nm max. 0,25 Nm

Werkstoffdaten

Isolierstoff	PA 66 GF 30	Farbe	schwarz
Farbtabelle (ähnlich)	RAL 9011	Isolierstoffgruppe	II
Kriechstromfestigkeit (CTI)	≥ 550	Brennbarkeitsklasse nach UL 94	V-0
Kontaktmaterial	Cu-Leg	Kontaktoberfläche	verzinkt
Schichtaufbau - Steckkontakt	0.5...1.5 µm Cu / 2...5 µm Sn	Lagertemperatur, min.	-40 °C
Lagertemperatur, max.	70 °C	Betriebstemperatur, min.	-50 °C
Betriebstemperatur, max.	120 °C	Temperaturbereich Montage, min.	-25 °C
Temperaturbereich Montage, max.	120 °C		

Anschließbare Leiter

Klemmbereich, min.	0,08 mm ²
Klemmbereich, max.	1,5 mm ²

Erstellungs-Datum 16. Februar 2023 20:42:55 MEZ

BCZ 3.81/06/270 SN BK BX

Weidmüller Interface GmbH & Co. KG
 Klingenbergstraße 26
 D-32758 Detmold
 Germany

www.weidmueller.com

Technische Daten

Leiteranschlussquerschnitt AWG, min.	AWG 28			
Leiteranschlussquerschnitt AWG, max.	AWG 16			
eindrätig, min. H05(07) V-U	0,2 mm ²			
eindrätig, max. H05(07) V-U	1,5 mm ²			
feindrätig, min. H05(07) V-K	0,2 mm ²			
feindrätig, max. H05(07) V-K	1,5 mm ²			
mit AEH mit Kragen DIN 46 228/4, min.	0,2 mm ²			
mit AEH mit Kragen DIN 46 228/4, max.	1,5 mm ²			
mit Aderendhülse nach DIN 46 228/1, min.	0,2 mm ²			
mit Aderendhülse nach DIN 46 228/1, max.	1,5 mm ²			
Lehrdorn nach EN 60999 a x b; ø	2,4 mm x 1,5 mm			
Klemmbare Leiter	Leiteranschlussquerschnitt	Typ	feindrätig	
		nominal	0,5 mm ²	
	Aderendhülse	Abisolierlänge	nominal	6 mm
		Empfohlene Aderendhülse	H0.5/6	
	Leiteranschlussquerschnitt	Typ	feindrätig	
		nominal	0,75 mm ²	
	Aderendhülse	Abisolierlänge	nominal	6 mm
		Empfohlene Aderendhülse	H0.75/6	
	Leiteranschlussquerschnitt	Typ	feindrätig	
		nominal	1 mm ²	
	Aderendhülse	Abisolierlänge	nominal	6 mm
		Empfohlene Aderendhülse	H1.0/6	
	Leiteranschlussquerschnitt	Typ	feindrätig	
		nominal	1,5 mm ²	
	Aderendhülse	Abisolierlänge	nominal	7 mm
		Empfohlene Aderendhülse	H1.5/7	
	Hinweistext	Der Außendurchmesser des Kunststoffkragens sollte nicht größer als das Raster (P) sein., Die Länge der Aderendhülse ist in Abhängigkeit vom Produkt und von der jeweiligen Bemessungsspannung auszuwählen.		

Bemessungsdaten nach IEC

geprüft nach Norm	IEC 60664-1, IEC 61984	Bemessungsstrom, min. Polzahl (Tu=20°C)	17,5 A
Bemessungsstrom, max. Polzahl (Tu=20°C)	15,9 A	Bemessungsstrom, min. Polzahl (Tu=40°C)	17,5 A
Bemessungsstrom, max. Polzahl (Tu=40°C)	14,1 A	Bemessungsspannung bei Überspannungsk./Verschmutzungsgrad II/2	320 V
Bemessungsspannung bei Überspannungsk./Verschmutzungsgrad III/2	160 V	Bemessungsspannung bei Überspannungsk./Verschmutzungsgrad III/3	160 V
Bemessungsstoßspannung bei Überspannungsk./Verschmutzungsgrad II/2	2,5 kV	Bemessungsstoßspannung bei Überspannungsk./Verschmutzungsgrad III/2	2,5 kV
Bemessungsstoßspannung bei Überspannungsk./Verschmutzungsgrad III/3	2,5 kV	Kurzzeitstromfestigkeit	3 x 1s mit 76 A

BCZ 3.81/06/270 SN BK BX

Weidmüller Interface GmbH & Co. KG
 Klingenbergstraße 26
 D-32758 Detmold
 Germany

www.weidmueller.com

Technische Daten

Nenndaten nach CSA

Institut (CSA)		Zertifikat-Nr. (CSA)	200039-1121690
Nennspannung (Use group B / CSA)	300 V	Nennspannung (Use group C / CSA)	50 V
Nennstrom (Use group B / CSA)	8 A	Nennstrom (Use group C / CSA)	8 A
Leiteranschlussquerschnitt AWG, min.	AWG 28	Leiteranschlussquerschnitt AWG, max.	AWG 16
Hinweis zu den Zulassungswerten	Angaben sind Maximalwerte, Details siehe Zulassungszertifikat.		

Nenndaten nach UL 1059

Institut (cURus)		Zertifikat-Nr. (cURus)	E60693
Nennspannung (Use group B / UL 1059)	300 V	Nennspannung (Use group D / UL 1059)	300 V
Nennstrom (Use group B / UL 1059)	10 A	Nennstrom (Use group D / UL 1059)	10 A
Leiteranschlussquerschnitt AWG, min.	AWG 28	Leiteranschlussquerschnitt AWG, max.	AWG 16
Hinweis zu den Zulassungswerten	Angaben sind Maximalwerte, Details siehe Zulassungszertifikat.		

Verpackungen

Verpackung	Box	VPE Länge	100 mm
VPE Breite	69 mm	VPE Höhe	57 mm

Typprüfungen

Prüfung: Haltbarkeit der Markierungen	Norm	DIN EN 61984 Abschnitt 7.3.2 / 09.02 Verwendung des Musters von DIN EN 60068-2-70 / 07.96
	Prüfung	Ursprungskennzeichnung, Typkennzeichnung, Bemessungsspannung, Bemessungsquerschnitt, Raster, Materialtyp, Zulassungskennzeichnung UL, Zulassungskennzeichnung CSA
	Bewertung	vorhanden
	Prüfung	Lebensdauer
Prüfung: Fehlerhafte Kupplung (Nichtaustauschbarkeit)	Bewertung	bestanden
	Norm	DIN EN 61984 Abschnitt 6.3 und 6.9.1 / 09.02, DIN EN 60512-13-5 / 11.06
	Prüfung	180° gedreht ohne Kodierelemente
	Bewertung	bestanden
	Prüfung	visuelle Begutachtung
	Bewertung	bestanden

BCZ 3.81/06/270 SN BK BX

Weidmüller Interface GmbH & Co. KG
 Klingenbergstraße 26
 D-32758 Detmold
 Germany

www.weidmueller.com

Technische Daten

Prüfung: Klemmbarer Querschnitt	Norm	DIN EN 60999-1 Abschnitt 7 und 9.1 / 12.00, DIN EN 60947-1 Abschnitt 8.2.4.5.1 / 12.02	
	Leitertyp	Leitertyp und Leiterquerschnitt	eindrähtig 0,08 mm ²
		Leitertyp und Leiterquerschnitt	mehrdrähtig 0,08 mm ²
		Leitertyp und Leiterquerschnitt	eindrähtig 1,5 mm ²
		Leitertyp und Leiterquerschnitt	mehrdrähtig 1,5 mm ²
		Leitertyp und Leiterquerschnitt	AWG 28/1
		Leitertyp und Leiterquerschnitt	AWG 28/19
		Leitertyp und Leiterquerschnitt	AWG 16/1
		Leitertyp und Leiterquerschnitt	AWG 16/19
	Bewertung	bestanden	
Prüfung auf Beschädigung und unbeabsichtigtes Lösen von Leitern	Norm	DIN EN 60999-1 Abschnitt 9.4 / 12.00	
	Anforderung	0,2 kg	
	Leitertyp	Leitertyp und Leiterquerschnitt	mehrdrähtig 0,25 mm ²
		Leitertyp und Leiterquerschnitt	AWG 28/1
		Leitertyp und Leiterquerschnitt	AWG 28/19
	Bewertung	bestanden	
	Anforderung	0,3 kg	
	Leitertyp	Leitertyp und Leiterquerschnitt	eindrähtig 0,5 mm ²
	Bewertung	bestanden	
	Anforderung	0,4 kg	
Leitertyp	Leitertyp und Leiterquerschnitt	eindrähtig 1,5 mm ²	
	Leitertyp und Leiterquerschnitt	mehrdrähtig 1,5 mm ²	
	Leitertyp und Leiterquerschnitt	AWG 16/1	
	Leitertyp und Leiterquerschnitt	AWG 16/19	
Bewertung	bestanden		

BCZ 3.81/06/270 SN BK BX

Weidmüller Interface GmbH & Co. KG
 Klingenbergstraße 26
 D-32758 Detmold
 Germany

www.weidmueller.com

Technische Daten

Pull-Out Test	Norm	DIN EN 60999-1 Abschnitt 9.5 / 12.00		
	Anforderung	≥10 N		
	Leitertyp	Leitertyp und Leiterquerschnitt	mehrdrätig 0,25 mm ²	
		Leitertyp und Leiterquerschnitt	AWG 28/1	
		Leitertyp und Leiterquerschnitt	AWG 28/19	
	Bewertung	bestanden		
	Anforderung	≥20 N		
	Leitertyp	Leitertyp und Leiterquerschnitt	H05V-U0.5	
		Bewertung	bestanden	
	Anforderung	≥40 N		
	Leitertyp	Leitertyp und Leiterquerschnitt	H07V-U1.5	
		Leitertyp und Leiterquerschnitt	H07V-K1.5	
		Leitertyp und Leiterquerschnitt	AWG 16/1	
		Leitertyp und Leiterquerschnitt	AWG 16/19	
	Bewertung	bestanden		

Klassifikationen

ETIM 6.0	EC002638	ETIM 7.0	EC002638
ETIM 8.0	EC002638	ECLASS 9.0	27-44-03-09
ECLASS 9.1	27-44-03-09	ECLASS 10.0	27-44-03-09
ECLASS 11.0	27-46-02-02	ECLASS 12.0	27-46-02-02

Umweltanforderungen

REACH SVHC	Lead 7439-92-1
SCIP	ea9dd4b8-c51f-409c-885a-41700372be61

Wichtiger Hinweis

IPC-Konformität	Konformität: Die Produkte werden nach international anerkannten Standards und Normen entwickelt, gefertigt und ausgeliefert und entsprechen den zugesicherten Eigenschaften im Datenblatt bzw. erfüllen dekorative Eigenschaften in Anlehnung der IPC-A-610 „Class2“. Darüber hinaus gehende Ansprüche an die Produkte können auf Anfrage bewertet werden.
Hinweise	<ul style="list-style-type: none"> • Weitere Varianten auf Anfrage • Bemessungsstrom bezogen auf Bemessungsquerschnitt und min. Polzahl • AEH ohne Kunststoffkragen nach DIN 46228/1 • AEH mit Kunststoffkragen nach DIN 46228/4 • Zeichnungsangabe P = Raster • Bemessungsdaten sind bezogen auf das jeweilige Bauteil. Luft- und Kriechstrecken zu anderen Bauteilen sind entsprechend der jeweils relevanten Anwendungsnormen zu gestalten. • Langzeitlagerung des Produkts mit einer durchschnittlichen Temperatur von 50 °C und einer durchschnittlichen Luftfeuchtigkeit von 70%, 36 Monate

BCZ 3.81/06/270 SN BK BX

Weidmüller Interface GmbH & Co. KG
Klingenbergstraße 26
D-32758 Detmold
Germany

www.weidmueller.com

Technische Daten

Zulassungen

Zulassungen



ROHS	Konform
UL File Number Search	UL Webseite
Zertifikat-Nr. (cURus)	E60693

Downloads

Zulassung / Zertifikat / Konformitätsdokument	Declaration of the Manufacturer
Engineering-Daten	CAD data – STEP
Engineering-Daten	WSCAD
Kataloge	Catalogues in PDF-format
Broschüren	FL DRIVES EN MB DEVICE MANUF. EN FL DRIVES DE FL BUILDING SAFETY EN FL APPL LED LIGHTING EN FLIndustr.CONTROLS EN FL MACHINE SAFETY EN FL HEATING ELECTR EN FL APPL INVERTER EN FL BASE STATION EN FL ELEVATOR EN FL POWER SUPPLY EN FL 72H SAMPLE SER EN PO OMNIMATE EN PO OMNIMATE EN

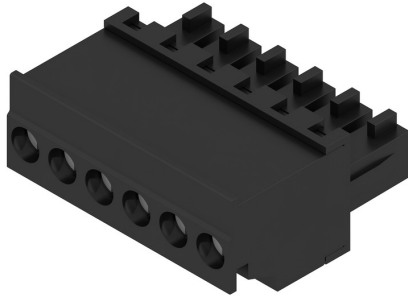
BCZ 3.81/06/270 SN BK BX

Weidmüller Interface GmbH & Co. KG
 Klingenbergstraße 26
 D-32758 Detmold
 Germany

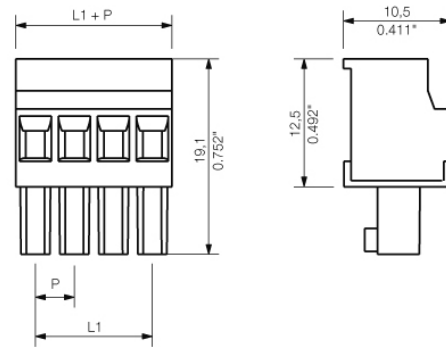
www.weidmueller.com

Zeichnungen

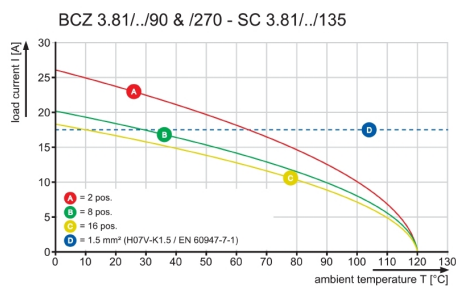
Produktbild



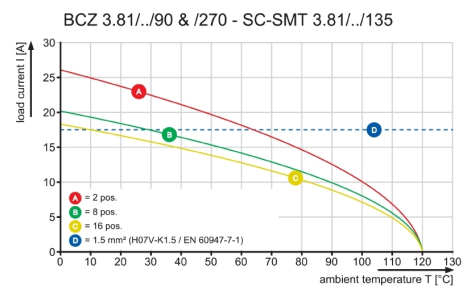
Maßbild



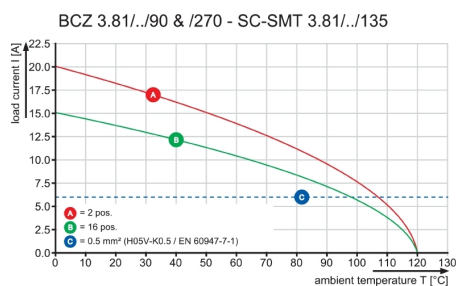
Diagramm



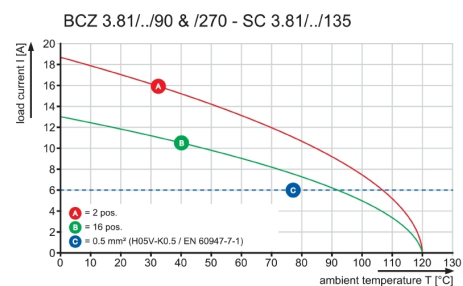
Diagramm



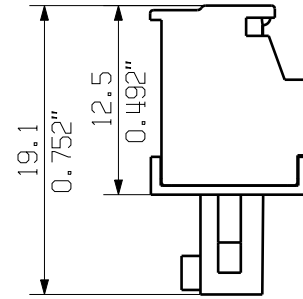
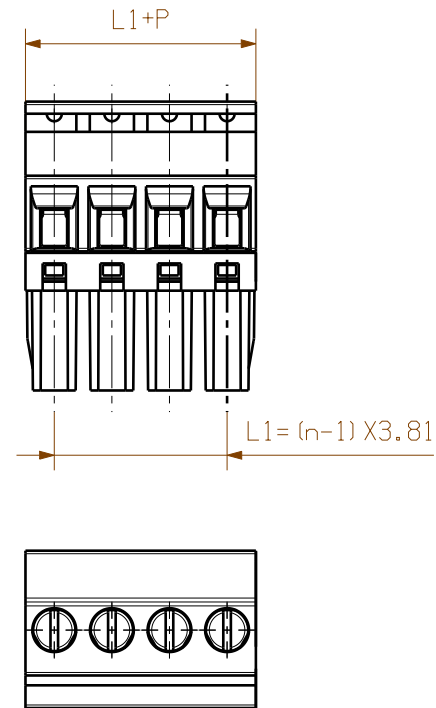
Diagramm



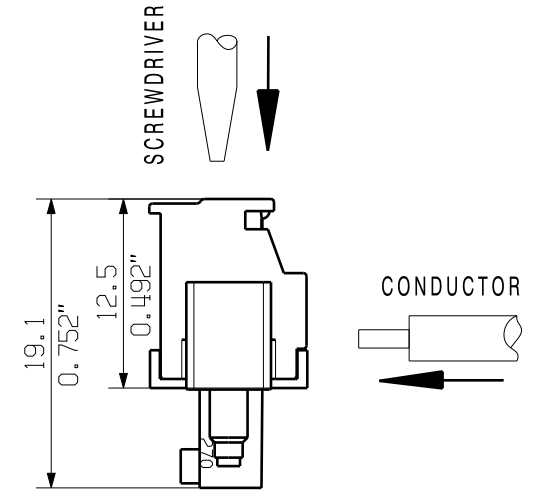
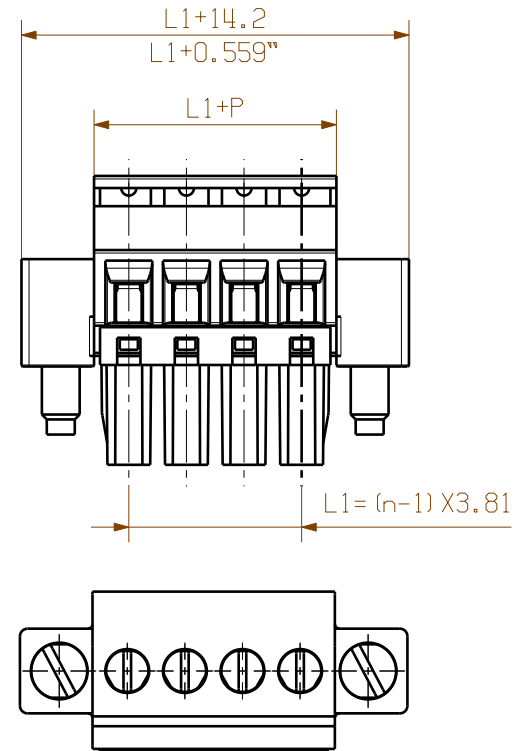
Diagramm



BCZ 3.81/.../270 ...



BCZ 3.81/.../270F ...



NOTE:
n=NO OF POLES
P=PITCH

KUNDENZEICHUNG
CUSTOMER DRAWING

16	57.15	2.250
15	53.34	2.100
14	49.53	1.950
13	45.72	1.800
12	41.91	1.650
11	38.10	1.500
10	34.29	1.350
9	30.48	1.200
8	26.67	1.050
7	22.86	0.900
6	19.05	0.750
5	15.24	0.600
4	11.43	0.450
3	7.62	0.300
2	3.81	0.150
n	L1 [mm]	L1 [inch]

For the mounting of PCBs, it should be noted that the rated data given in the catalogue relates only to the connection elements. The necessary creepage and clearance paths must be observed in connection with the respective applicant in accordance to VDE 0110. The current-carrying capacity and pitch tolerance is to be determined according to DIN IEC 326 part 3 very fine.

Weidmüller connectors are tested to the DIN VDE 0627 standard, and are valid for its field of application. Provided that the connectors are used to the intended purpose, all requirements with respect to the occurring of electrical, mechanical, thermic and corrosive stress will be satisfied.

		62605/5 17.08.12 SHI_S 01 MODIFICATION		CAT.NO.:	
SCALE: 2/1 SUPERSEDES: - SUPERSEDED BY: .		DATE: 06.04.2006 NAME: GU_D RESPONSIBLE: XU_S CHECKED: 27.08.2012 ZHOU_N APPROVED: XU_S		Weidmüller	
				C 40382 04 DRAWING NO. ISSUE NO.	
				BCZ 3.81/.../270 ... BUCHSENLEISTE SOCKET BLOCK	
				PRODUCT FILE: BCZ 3.81 7070	

WEITERGABE SOWIE VERVIELFÄLTIGUNG DIESES DOKUMENTS, VERWERTUNG UND MITTEILUNG SEINES INHALTS SIND VERBOTEN, SOWEIT NICHT AUSDRUECKLICH GESTATET.
 ZUWIDERHANDLUNGEN VERPFLICHTEN ZU SCHADENERSATZ. ALLE RECHTE FUER DEN FALL DER PATENT-, GEBRAUCHSMUSTER- ODER GESCHMACKSMUSTEREINTRAGUNG VORBEHALTEN.
 THE REPRODUCTION, DISTRIBUTION AND UTILIZATION OF THIS DOCUMENT AS WELL AS THE COMMUNICATION OF ITS CONTENTS TO OTHERS WITHOUT EXPLICIT AUTHORIZATION IS PROHIBITED.
 OFFENDERS WILL BE HELD LIABLE FOR THE PAYMENT OF DAMAGES. ALL RIGHTS RESERVED IN THE EVENT OF THE GRANT OF A PATENT, UTILITY MODEL OR DESIGN.