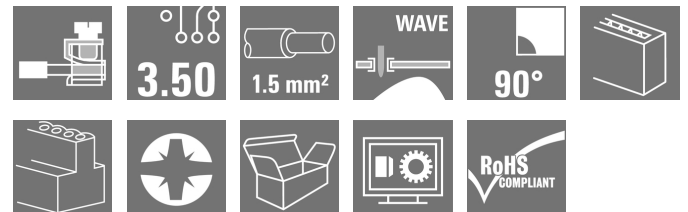


PS 3.50/03/90 3.5SN BK BX

Weidmüller Interface GmbH & Co. KG
 Klingenbergstraße 26
 D-32758 Detmold
 Germany

www.weidmueller.com

Produktbild



Sehr kleine und kompakte Leiterplattenklemme mit Druckbügelanschluss im Raster 3,5 mm, Leiterabgangsrichtung in 90°-Ausführung. Für Leiterquerschnitte bis 1,5 mm² geeignet.

Allgemeine Bestelldaten

| | |
|--------------------|---|
| Ausführung | Leiterplattenklemme, 3.50 mm, Polzahl: 3, 90°, Lötstiftlänge (l): 3.5 mm, verzinkt, schwarz, Druckbügel-Anschluss, Klemmbereich, max. : 1.5 mm ² , Box |
| Best.-Nr. | 1811190000 |
| Typ | PS 3.50/03/90 3.5SN BK BX |
| GTIN (EAN) | 4032248290178 |
| VPE | 100 Stück |
| Produkt-Kennzahlen | IEC: 320 V / 17.5 A / 0.2 - 1.5 mm ² UL: 300 V / 10 A / AWG 28 - AWG 16 |
| Verpackung | Box |

Erstellungs-Datum 3. März 2023 11:17:33 MEZ

PS 3.50/03/90 3.5SN BK BX

Weidmüller Interface GmbH & Co. KG

Klingenbergstraße 26

D-32758 Detmold

Germany

www.weidmueller.com

Technische Daten

Abmessungen und Gewichte

| | | | |
|----------------------|------------|--------------|------------|
| Tiefe | 6,8 mm | Tiefe (inch) | 0,268 inch |
| Höhe | 11,9 mm | Höhe (inch) | 0,469 inch |
| Höhe niedrigstbauend | 8,4 mm | Breite | 10,96 mm |
| Breite (inch) | 0,431 inch | Nettogewicht | 1,49 g |

Temperaturen

| | | | |
|--------------------------|--------|--------------------------|--------|
| Betriebstemperatur, min. | -50 °C | Betriebstemperatur, max. | 120 °C |
|--------------------------|--------|--------------------------|--------|

Systemkennwerte

| | | | |
|--|------------------|--------------------------------------|----------------------|
| Produktfamilie | PS | Leiteranschlusstechnik | Druckbügel-Anschluss |
| Montage auf der Leiterplatte | THT-Lötanschluss | Leiterabgangsrichtung | 90° |
| Raster in mm (P) | 3,5 mm | Raster in Zoll (P) | 0,138 inch |
| Polzahl | 3 | Polreihenzahl | 1 |
| Kundenseitig anreihbar | Ja | Anzahl Reihen | 1 |
| maximal anreihbare Pole je Reihe | 24 | Lötstiftlänge (l) | 3,5 mm |
| Lötstift-Abmessungen | d = 0,8 mm | Bestückungsloch-Durchmesser (D) | 1,3 mm |
| Bestückungsloch-Durchmesser Toleranz (D) | + 0,1 mm | Anzahl Lötstifte pro Pol | 1 |
| Schraubendreherklinge | 0,4 x 2,5 | Schraubendreherklinge Norm | DIN 5264 |
| Anzugsdrehmoment, min. | 0,2 Nm | Anzugsdrehmoment, max. | 0,25 Nm |
| Klemmschraube | M 2 | Abisolierlänge | 4 mm |
| L1 in mm | 7 mm | L1 in Zoll | 0,276 inch |
| Berührungsschutz nach DIN VDE 0470 | IP 20 | Berührungsschutz nach DIN VDE 57 106 | fingersicher |
| Schutzart | IP20 | | |

Werkstoffdaten

| | | | |
|---------------------------------|----------------------|---------------------------------|-----------------------------|
| Isolierstoff | Wemid (PA) | Farbe | schwarz |
| Farbtabelle (ähnlich) | RAL 9011 | Isolierstoffgruppe | I |
| Kriechstromfestigkeit (CTI) | ≥ 600 | Brennbarkeitsklasse nach UL 94 | V-0 |
| Kontaktmaterial | Cu-Leg | Kontaktoberfläche | verzinkt |
| Beschichtung | 1-3 µm Ni, 4-6 µm SN | Schichtaufbau - Lötanschluss | 1,5...3 µm Ni / 4...6 µm Sn |
| Lagertemperatur, min. | -40 °C | Lagertemperatur, max. | 70 °C |
| Betriebstemperatur, min. | -50 °C | Betriebstemperatur, max. | 120 °C |
| Temperaturbereich Montage, min. | -25 °C | Temperaturbereich Montage, max. | 120 °C |

PS 3.50/03/90 3.5SN BK BX

Weidmüller Interface GmbH & Co. KG
 Klingenbergstraße 26
 D-32758 Detmold
 Germany

www.weidmueller.com

Technische Daten


Anschließbare Leiter

| | | | |
|--|---|--|----------------------|
| Klemmbereich, min. | 0,08 mm ² | Klemmbereich, max. | 1,5 mm ² |
| Leiteranschlussquerschnitt AWG, min. | AWG 28 | Leiteranschlussquerschnitt AWG, max. | AWG 16 |
| eindrätig, min. H05(07) V-U | 0,2 mm ² | eindrätig, max. H05(07) V-U | 1,5 mm ² |
| feindrätig, min. H05(07) V-K | 0,2 mm ² | feindrätig, max. H05(07) V-K | 1,5 mm ² |
| mit AEH mit Kragen DIN 46 228/4, min. | 0,25 mm ² | mit AEH mit Kragen DIN 46 228/4, max. | 0,75 mm ² |
| mit Aderendhülse nach DIN 46 228/1, min. | 0,25 mm ² | mit Aderendhülse nach DIN 46 228/1, max. | 0,75 mm ² |
| Hinweistext | Die Länge der Aderendhülse ist in Abhängigkeit vom Produkt und von der jeweiligen Bemessungsspannung auszuwählen. Der Außendurchmesser des Kunststoffkragens sollte nicht größer als das Raster (P) sein. | | |

Bemessungsdaten nach IEC

| | | | |
|---|------------------------|---|--------|
| geprüft nach Norm | IEC 60664-1, IEC 61984 | Bemessungsstrom, min. Polzahl (Tu=20°C) | 17,5 A |
| Bemessungsstrom, max. Polzahl (Tu=20°C) | 17,5 A | Bemessungsstrom, min. Polzahl (Tu=40°C) | 17,5 A |
| Bemessungsstrom, max. Polzahl (Tu=40°C) | 17,5 A | Bemessungsspannung bei Überspannungsk./Verschmutzungsgrad II/2 | 320 V |
| Bemessungsspannung bei Überspannungsk./Verschmutzungsgrad III/2 | 160 V | Bemessungsspannung bei Überspannungsk./Verschmutzungsgrad III/3 | 160 V |
| Bemessungsstoßspannung bei Überspannungsk./Verschmutzungsgrad II/2 | 2,5 kV | Bemessungsstoßspannung bei Überspannungsk./Verschmutzungsgrad III/2 | 2,5 kV |
| Bemessungsstoßspannung bei Überspannungsk./Verschmutzungsgrad III/3 | 2,5 kV | | |

Nenndaten nach CSA

| | | | |
|--------------------------------------|---|--------------------------------------|----------------|
| Institut (CSA) |  | Zertifikat-Nr. (CSA) | 200039-1815154 |
| Nennspannung (Use group B / CSA) | 300 V | Nennstrom (Use group B / CSA) | 10 A |
| Leiteranschlussquerschnitt AWG, min. | AWG 28 | Leiteranschlussquerschnitt AWG, max. | AWG 16 |
| Hinweis zu den Zulassungswerten | Angaben sind Maximalwerte, Details siehe Zulassungszertifikat. | | |

PS 3.50/03/90 3.5SN BK BX

Weidmüller Interface GmbH & Co. KG
 Klingenbergstraße 26
 D-32758 Detmold
 Germany

www.weidmueller.com

Technische Daten

Nenn Daten nach UL 1059

| | | | |
|--------------------------------------|---|--------------------------------------|--------|
| Institut (cURus) |  | Zertifikat-Nr. (cURus) | E60693 |
| Nennspannung (Use group B / UL 1059) | 300 V | Nennspannung (Use group D / UL 1059) | 300 V |
| Nennstrom (Use group B / UL 1059) | 10 A | Nennstrom (Use group D / UL 1059) | 10 A |
| Leiteranschlussquerschnitt AWG, min. | AWG 28 | Leiteranschlussquerschnitt AWG, max. | AWG 16 |
| Hinweis zu den Zulassungswerten | Angaben sind Maximalwerte, Details siehe Zulassungszertifikat. | | |

Verpackungen

| | | | |
|------------|-------|-----------|-------|
| Verpackung | Box | VPE Länge | 99 mm |
| VPE Breite | 90 mm | VPE Höhe | 39 mm |

Klassifikationen

| | | | |
|-------------|-------------|-------------|-------------|
| ETIM 6.0 | EC002643 | ETIM 7.0 | EC002643 |
| ETIM 8.0 | EC002643 | ECLASS 9.0 | 27-44-04-01 |
| ECLASS 9.1 | 27-44-04-01 | ECLASS 10.0 | 27-44-04-01 |
| ECLASS 11.0 | 27-46-01-01 | ECLASS 12.0 | 27-46-01-01 |

Umweltanforderungen

| | |
|------------|--------------------------------------|
| REACH SVHC | Lead 7439-92-1 |
| SCIP | 92756f44-b3ae-437b-8a77-8ecb45fe4af6 |

Wichtiger Hinweis

| | |
|-----------------|--|
| IPC-Konformität | Konformität: Die Produkte werden nach international anerkannten Standards und Normen entwickelt, gefertigt und ausgeliefert und entsprechen den zugesicherten Eigenschaften im Datenblatt bzw. erfüllen dekorative Eigenschaften in Anlehnung der IPC-A-610 „Class2“. Darüber hinaus gehende Ansprüche an die Produkte können auf Anfrage bewertet werden. |
| Hinweise | <ul style="list-style-type: none"> • Bemessungsstrom bezogen auf Bemessungsquerschnitt und min. Polzahl • AEH ohne Kunststoffkragen nach DIN 46228/1 • AEH mit Kunststoffkragen nach DIN 46228/4 • Die unter CSA angegebenen Daten beziehen sich auf eine cUL-Zulassung - E60693 • Zeichnungsangabe P = Raster • Bemessungsdaten sind bezogen auf das jeweilige Bauteil. Luft- und Kriechstrecken zu anderen Bauteilen sind entsprechend der jeweils relevanten Anwendungsnormen zu gestalten. • Langzeitlagerung des Produkts mit einer durchschnittlichen Temperatur von 50 °C und einer durchschnittlichen Luftfeuchtigkeit von 70%, 36 Monate |

PS 3.50/03/90 3.5SN BK BX

Weidmüller Interface GmbH & Co. KG
Klingenbergstraße 26
D-32758 Detmold
Germany

www.weidmueller.com

Technische Daten

Zulassungen

Zulassungen



| | |
|------------------------|-------------|
| ROHS | Konform |
| UL File Number Search | UL Webseite |
| Zertifikat-Nr. (cURus) | E60693 |

Downloads

| | |
|--|---|
| Zulassung / Zertifikat / Konformitätsdokument | Declaration of the Manufacturer |
| Engineering-Daten | WSCAD |
| Kataloge | Catalogues in PDF-format |
| Broschüren | FL DRIVES EN FL ANALO.SIGN.CONV. EN MB DEVICE MANUF. EN FL DRIVES DE FL BUILDING SAFETY EN FL APPL LED LIGHTING EN FLIndustr.CONTROLS EN FL MACHINE SAFETY EN FL HEATING ELECTR EN FL APPL INVERTER EN FL_BASE_STATION EN FL ELEVATOR EN FL POWER SUPPLY EN FL 72H SAMPLE SER EN PO OMNIMATE EN |

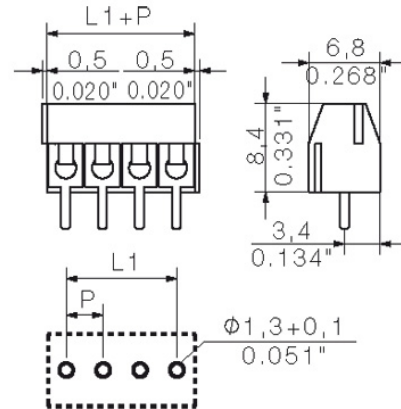
PS 3.50/03/90 3.5SN BK BX

Weidmüller Interface GmbH & Co. KG
 Klingenbergstraße 26
 D-32758 Detmold
 Germany

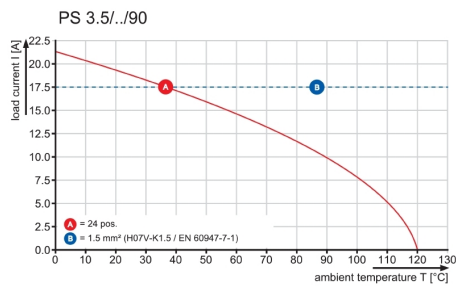
www.weidmueller.com

Zeichnungen

Maßbild



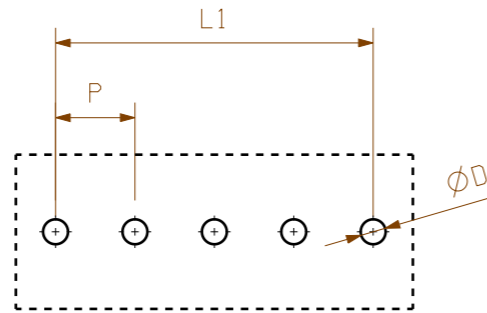
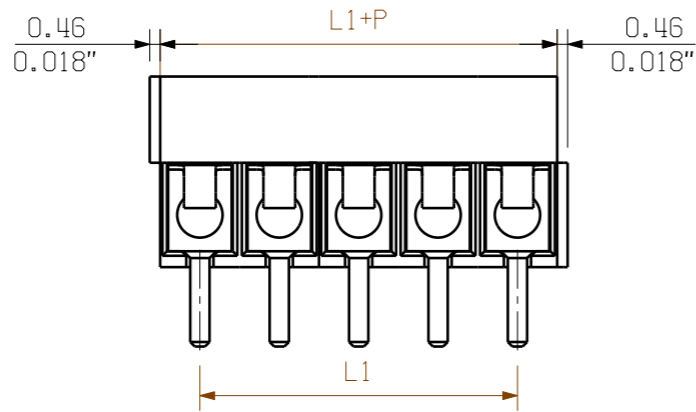
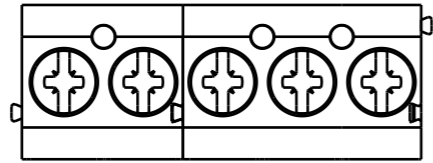
Diagramm



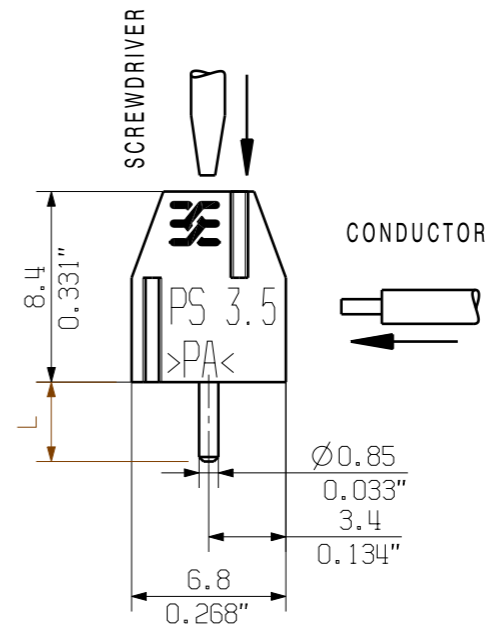
MASSE OHNE TOLERANZ SIND KEINE PRUEFMASSE
 DIMS. WITHOUT TOLERANCE ARE NOT CONTROL DIMS.

DIE DEUTSCHE VERSION IST VERBINDLICH
 THE GERMAN VERSION IS BINDING

06



PCB LAYOUT



| STIFTLÄNGE L PIN LENGTH L | TOLERANZ TOLERANCE |
|------------------------------|-----------------------|
| 3.5 | 0.2 -0.2 |

KUNDENZEICHNUNG
 CUSTOMER DRAWING

| | | |
|----|---------|-----------|
| 16 | 52.50 | 2.068 |
| 15 | 49.00 | 1.930 |
| 14 | 45.50 | 1.792 |
| 13 | 42.00 | 1.654 |
| 12 | 38.50 | 1.516 |
| 11 | 35.00 | 1.378 |
| 10 | 31.50 | 1.240 |
| 9 | 28.00 | 1.102 |
| 8 | 24.50 | 0.965 |
| 7 | 21.00 | 0.827 |
| 6 | 17.50 | 0.689 |
| 5 | 14.00 | 0.551 |
| 4 | 10.50 | 0.413 |
| 3 | 7.00 | 0.276 |
| 2 | 3.50 | 0.138 |
| N | L1 [mm] | L1 [inch] |

For the mounting of PCBs, it should be noted that the rated data stated here relates only to the PCB components alone.
 The necessary creepage and clearance paths must be observed in connection with the respective applicant in accordance to IEC 664 / VDE 0110.
 The current-carrying capacity and pitch tolerance is to be determined according to DIN IEC 326 part 3 very fine.

Weidmüller PCB components are tested to the DIN EN 61984 standard, and are valid for its field of application.
 Provided that the components are used to the intended purpose, all requirements with respect to the occurring of electrical, mechanical, thermic and corrosive stress will be satisfied.

| | | | | | |
|--------------------------------------|----------------|-----------------------------|--|-------------------------------|--|
| GENERAL TOLERANCE: DIN ISO 2768-m | | 85497/5 08.01.16 MA_J 01 | | CAT.NO.: . | |
| RoHS COMPLIANT | MAX. NRN./NOS. | MODIFICATION | | Weidmüller | |
| DRAWN 12.04.2005 HE_J | | DATE | | DRAWING NO. C 41693 06 | |
| RESPONSIBLE MA_J | | NAME | | SHEET 01 OF 01 SHEETS | |
| CHECKED 08.01.2016 ZHOU_N | | DATE | | ISSUE NO. | |
| APPROVED XU_S | | NAME | | PS 3.5/.../90 ... | |
| SCALE: 3/1 | | DATE | | LEITERPLATTENKLEMME | |
| SUPERSEDES: . | | NAME | | PCB TERMINAL | |
| PRODUCT FILE: PS 3.5 | | DATE | | 7061 | |

WEITERGABE SOWIE VERVIELFÄLTIGUNG DIESES DOKUMENTS, VERWERTUNG UND MITTEILUNG SEINES INHALTS SIND VERBOTEN, SOWEIT NICHT AUSDRUECKLICH GESTATTET.
 ZUWIDERHANDLUNGEN VERPFLICHTEN ZU SCHADENERSATZ. ALLE RECHTE FUER DEN FALL DER PATENT-, GEBRAUCHSMUSTER- ODER GESCHMACKSMUSTEREINTRAGUNG VORBEHALTEN.
 THE REPRODUCTION, DISTRIBUTION AND UTILIZATION OF THIS DOCUMENT AS WELL AS THE COMMUNICATION OF ITS CONTENTS TO OTHERS WITHOUT EXPLICIT AUTHORIZATION IS PROHIBITED.
 OFFENDERS WILL BE HELD LIABLE FOR THE PAYMENT OF DAMAGES. WEIDMUELLER EXCLUSIVELY RESERVES THE RIGHT TO FILE FOR PATENTS, UTILITY MODELS OR DESIGNS.
 © WEIDMUELLER INTERFACE GmbH & Co.KG

Empfohlene Wellen-Lötprofile

Weidmüller Interface GmbH & Co. KG

Klingenbergstraße 16

D-32758 Detmold

Germany

Fon: +49 5231 14-0

Fax: +49 5231 14-292083

www.weidmueller.com

Einzelwelle:



Doppelwelle:



Wellen-Lötprofile

Bedrahtete Anschlüsselemente sind in Anlehnung an die Norm DIN EN 61760-1 zu verarbeiten. Anbei zwei Empfehlungen für praxisbezogene Wellenlötprofile, mit denen Leiterplattenanschlussklemmen und Steckverbinder von Weidmüller qualifiziert sind.

Bei der Wahl eines passenden Profils für Ihre Anwendung sind unter anderem folgende Faktoren zu beachten:

- Stärke der Leiterplatte
- Cu-Anteile in den Lagen
- Ein-/Beidseitige Bestückung
- Produktspektrum
- Aufheiz- und Abkühlrate

Die Einzel- und Doppelwelle zeigt jeweils den empfohlenen Verarbeitungsbereich inkl. der maximalen Löttemperatur von 260°C. In der Praxis liegt die maximale Löttemperatur sehr häufig weit unter dem o.g. Maximalprofil.