

LMZF 5/11/135 3.5SW

Weidmüller Interface GmbH & Co. KG
 Klingenbergstraße 26
 D-32758 Detmold
 Germany

www.weidmueller.com

Produktbild



Abbildung ähnlich

Die kompakte Installationsklemme für den gängigen Leiterquerschnitt 2,5mm².

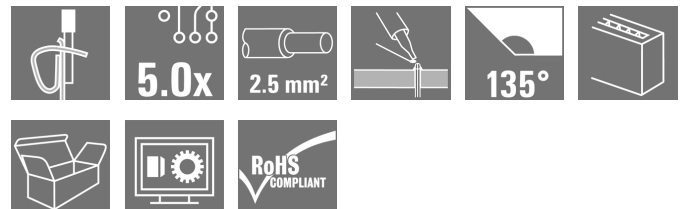
Zugfederanschluss mit 135° Abgangsrichtung im variablen Raster 5,00 - 5,08 mm (1 Bauteil = 2 Raster).

Bemessungsdaten:

- 24A bei 40°C / 630V (IEC) bzw. 15A / 300V (UL)
- 0,13 - 2,5 mm² (IEC) / 26 - 14 AWG (UL)
- Brennbarkeitsklasse nach UL 94: V0

Anwendungsvorteile:

- Sicher: ATEX Zertifizierung Ex II 2GD / Ex e II (KEMA07 ATAEX0047U) optional
- Temperaturfest: Dauerhaft belastbar bis 120°C durch Hochleistungs-Isolierstoff Wemid
- Variabel: Einfache Rasteranpassung von 5,00 auf 5,08 mm (0.200 inch)
- Komfortabel: Optionaler Betätigungshebel zum Öffnen der Klemmstelle



Allgemeine Bestelldaten

| | |
|--------------------|--|
| Ausführung | Leiterplattenklemme, 5.00 mm, Polzahl: 11, 135°, Lötstiftlänge (l): 3.5 mm, verzinkt, schwarz, Zugfederanschluss, Klemmbereich, max. : 2.5 mm ² , Box |
| Best.-Nr. | 1811930000 |
| Typ | LMZF 5/11/135 3.5SW |
| GTIN (EAN) | 4032248291106 |
| VPE | 100 Stück |
| Produkt-Kennzahlen | IEC: 630 V / 24 A / 0.13 - 2.5 mm ² UL: 300 V / 15 A / AWG 26 - AWG 14 |
| Verpackung | Box |

LMZF 5/11/135 3.5SW

Weidmüller Interface GmbH & Co. KG

Klingenbergstraße 26

D-32758 Detmold

Germany

www.weidmueller.com

Technische Daten

Abmessungen und Gewichte

| | | | |
|----------------------|------------|--------------|------------|
| Tiefe | 14,5 mm | Tiefe (inch) | 0,571 inch |
| Höhe | 16,4 mm | Höhe (inch) | 0,646 inch |
| Höhe niedrigstbauend | 12,9 mm | Breite | 57,5 mm |
| Breite (inch) | 2,264 inch | Nettogewicht | 14,32 g |

Temperaturen

| | | | |
|--------------------------|--------|--------------------------|--------|
| Betriebstemperatur, min. | -50 °C | Betriebstemperatur, max. | 120 °C |
|--------------------------|--------|--------------------------|--------|

Systemkennwerte

| | | | |
|--|------------------------------|------------------------------------|-------------------|
| Produktfamilie | OMNIMATE Signal - Serie LMZF | Leiteranschlusstechnik | Zugfederanschluss |
| Montage auf der Leiterplatte | THT-Lötanschluss | Leiterabgangsrichtung | 135° |
| Raster in mm (P) | 5 mm | Raster in Zoll (P) | 0,197 inch |
| Polzahl | 11 | Polreihenzahl | 1 |
| Kundenseitig anreihbar | Nein | Anzahl Reihen | 1 |
| maximal anreihbare Pole je Reihe | 48 | Lötstiftlänge (l) | 3,5 mm |
| Lötstift-Abmessungen | 0,8 x 0,8 mm | Bestückungsloch-Durchmesser (D) | 1,3 mm |
| Bestückungsloch-Durchmesser Toleranz (D) | + 0,1 mm | Anzahl Lötstifte pro Pol | 2 |
| Schraubendreherklinge | 0,4 x 2,5 | Schraubendreherklinge Norm | DIN 5264-A |
| Abisolierlänge | 6 mm | L1 in mm | 50 mm |
| L1 in Zoll | 1,969 inch | Berührungsschutz nach DIN VDE 0470 | IP 20 |
| Berührungsschutz nach DIN VDE 57 106 | fingersicher | Schutzart | IP20 |

Werkstoffdaten

| | | | |
|---------------------------------|------------------|---------------------------------|----------|
| Isolierstoff | Wemid (PA) | Farbe | schwarz |
| Farbtabelle (ähnlich) | RAL 9011 | Isolierstoffgruppe | I |
| Kriechstromfestigkeit (CTI) | ≥ 600 | Brennbarkeitsklasse nach UL 94 | V-0 |
| Kontaktmaterial | Cu-Leg | Kontaktoberfläche | verzinkt |
| Beschichtung | 5 – 8 µm SN | Verzinnungsart | matt |
| Schichtaufbau - Lötanschluss | 4...6 µm Sn matt | Lagertemperatur, min. | -40 °C |
| Lagertemperatur, max. | 70 °C | Betriebstemperatur, min. | -50 °C |
| Betriebstemperatur, max. | 120 °C | Temperaturbereich Montage, min. | -25 °C |
| Temperaturbereich Montage, max. | 120 °C | | |

Anschließbare Leiter

| | |
|--|----------------------|
| Klemmbereich, min. | 0,13 mm ² |
| Klemmbereich, max. | 2,5 mm ² |
| Leiteranschlussquerschnitt AWG, min. | AWG 26 |
| Leiteranschlussquerschnitt AWG, max. | AWG 14 |
| eindrähtig, min. H05(07) V-U | 0,13 mm ² |
| eindrähtig, max. H05(07) V-U | 2,5 mm ² |
| feindrähtig, min. H05(07) V-K | 0,13 mm ² |
| feindrähtig, max. H05(07) V-K | 2,5 mm ² |
| mit AEH mit Kragen DIN 46 228/4, min. | 0,25 mm ² |
| mit AEH mit Kragen DIN 46 228/4, max. | 1,5 mm ² |
| mit Aderendhülse nach DIN 46 228/1, min. | 0,25 mm ² |
| mit Aderendhülse nach DIN 46 228/1, max. | 1,5 mm ² |

Erstellungs-Datum 3. März 2023 11:24:53 MEZ

LMZF 5/11/135 3.5SW

Weidmüller Interface GmbH & Co. KG
 Klingenbergstraße 26
 D-32758 Detmold
 Germany

www.weidmueller.com

Technische Daten

| | | | | |
|----------------------------|----------------------------|------------------------------|----------------------------|------|
| Klemmbare Leiter | Leiteranschlussquerschnitt | Typ | feindrätig | |
| | | nominal | 0,5 mm ² | |
| | Aderendhülse | Abisolierlänge | nominal | 8 mm |
| | | Empfohlene Aderendhülse | H0.5/12 OR | |
| | | Abisolierlänge | nominal | 6 mm |
| | | Empfohlene Aderendhülse | H0.5/6 | |
| | Leiteranschlussquerschnitt | Typ | feindrätig | |
| | | nominal | 0,75 mm ² | |
| | Aderendhülse | Abisolierlänge | nominal | 8 mm |
| | | Empfohlene Aderendhülse | H0.75/12 W | |
| | | Abisolierlänge | nominal | 6 mm |
| | | Empfohlene Aderendhülse | H0.75/6 | |
| | Leiteranschlussquerschnitt | Typ | feindrätig | |
| | | nominal | 1 mm ² | |
| | Aderendhülse | Abisolierlänge | nominal | 8 mm |
| | | Empfohlene Aderendhülse | H1.0/12 GE | |
| | | Abisolierlänge | nominal | 6 mm |
| | | Empfohlene Aderendhülse | H1.0/6 | |
| | Leiteranschlussquerschnitt | Typ | feindrätig | |
| | | nominal | 0,25 mm ² | |
| Aderendhülse | Abisolierlänge | nominal | 8 mm | |
| | Empfohlene Aderendhülse | H0.25/10 HBL | | |
| | Abisolierlänge | nominal | 5 mm | |
| | Empfohlene Aderendhülse | H0.25/5 | | |
| Leiteranschlussquerschnitt | Typ | feindrätig | | |
| | nominal | 0,34 mm ² | | |
| Aderendhülse | Abisolierlänge | nominal | 8 mm | |
| | Empfohlene Aderendhülse | H0.34/10 TK | | |

Hinweistext Die Länge der Aderendhülse ist in Abhängigkeit vom Produkt und von der jeweiligen Bemessungsspannung auszuwählen. Der Außendurchmesser des Kunststoffkragens sollte nicht größer als das Raster (P) sein.

Bemessungsdaten nach IEC

| | | | |
|---|------------------------|---|-------|
| geprüft nach Norm | IEC 60664-1, IEC 61984 | Bemessungsstrom, min. Polzahl (Tu=20°C) | 24 A |
| Bemessungsstrom, max. Polzahl (Tu=20°C) | 24 A | Bemessungsstrom, min. Polzahl (Tu=40°C) | 24 A |
| Bemessungsstrom, max. Polzahl (Tu=40°C) | 24 A | Bemessungsspannung bei Überspannungsk./Verschmutzungsgrad II/2 | 630 V |
| Bemessungsspannung bei Überspannungsk./Verschmutzungsgrad III/2 | 320 V | Bemessungsspannung bei Überspannungsk./Verschmutzungsgrad III/3 | 250 V |
| Bemessungsstoßspannung bei Überspannungsk./Verschmutzungsgrad II/2 | 4 kV | Bemessungsstoßspannung bei Überspannungsk./Verschmutzungsgrad III/2 | 4 kV |
| Bemessungsstoßspannung bei Überspannungsk./Verschmutzungsgrad III/3 | 4 kV | | |

LMZF 5/11/135 3.5SW

Weidmüller Interface GmbH & Co. KG

Klingenbergstraße 26

D-32758 Detmold

Germany

www.weidmueller.com

Technische Daten

Nenndaten nach CSA

Institut (CSA)



Zertifikat-Nr. (CSA)

200039-1815154

| | |
|--------------------------------------|--|
| Nennspannung (Use group B / CSA) | 300 V |
| Nennstrom (Use group B / CSA) | 10 A |
| Leiteranschlussquerschnitt AWG, min. | AWG 26 |
| Hinweis zu den Zulassungswerten | Angaben sind Maximalwerte, Details siehe Zulassungszertifikat. |

| | |
|--------------------------------------|--------|
| Nennspannung (Use group D / CSA) | 300 V |
| Nennstrom (Use group D / CSA) | 10 A |
| Leiteranschlussquerschnitt AWG, max. | AWG 14 |

Nenndaten nach UL 1059

Institut (cURus)



Zertifikat-Nr. (cURus)

E60693

| | |
|--------------------------------------|--|
| Nennspannung (Use group B / UL 1059) | 300 V |
| Nennstrom (Use group B / UL 1059) | 15 A |
| Leiteranschlussquerschnitt AWG, min. | AWG 26 |
| Hinweis zu den Zulassungswerten | Angaben sind Maximalwerte, Details siehe Zulassungszertifikat. |

| | |
|--------------------------------------|--------|
| Nennspannung (Use group D / UL 1059) | 300 V |
| Nennstrom (Use group D / UL 1059) | 10 A |
| Leiteranschlussquerschnitt AWG, max. | AWG 14 |

Verpackungen

| | | | |
|------------|--------|-----------|--------|
| Verpackung | Box | VPE Länge | 78 mm |
| VPE Breite | 208 mm | VPE Höhe | 265 mm |

Klassifikationen

| | | | |
|-------------|-------------|-------------|-------------|
| ETIM 6.0 | EC002643 | ETIM 7.0 | EC002643 |
| ETIM 8.0 | EC002643 | ECLASS 9.0 | 27-44-04-01 |
| ECLASS 9.1 | 27-44-04-01 | ECLASS 10.0 | 27-44-04-01 |
| ECLASS 11.0 | 27-46-01-01 | ECLASS 12.0 | 27-46-01-01 |

LMZF 5/11/135 3.5SW

Weidmüller Interface GmbH & Co. KG
 Klingenbergstraße 26
 D-32758 Detmold
 Germany

www.weidmueller.com

Technische Daten

Wichtiger Hinweis

| | |
|-----------------|---|
| IPC-Konformität | Konformität: Die Produkte werden nach international anerkannten Standards und Normen entwickelt, gefertigt und ausgeliefert und entsprechen den zugesicherten Eigenschaften im Datenblatt bzw. erfüllen dekorative Eigenschaften in Anlehnung der IPC-A-610 „Class2“. Darüber hinaus gehende Ansprüche an die Produkte können auf Anfrage bewertet werden. |
| Hinweise | <ul style="list-style-type: none"> • Bemessungsstrom bezogen auf Bemessungsquerschnitt und min. Polzahl • AEH ohne Kunststoffkragen nach DIN 46228/1 • AEH mit Kunststoffkragen nach DIN 46228/4 • Zeichnungsangabe P = Raster • Bemessungsdaten sind bezogen auf das jeweilige Bauteil. Luft- und Kriechstrecken zu anderen Bauteilen sind entsprechend der jeweils relevanten Anwendungsnormen zu gestalten. • Langzeitlagerung des Produkts mit einer durchschnittlichen Temperatur von 50 °C und einer durchschnittlichen Luftfeuchtigkeit von 70%, 36 Monate |

Zulassungen

Zulassungen



| | |
|------------------------|-------------|
| ROHS | Konform |
| UL File Number Search | UL Webseite |
| Zertifikat-Nr. (cURus) | E60693 |

Downloads

| | |
|---|--|
| Zulassung / Zertifikat / Konformitätsdokument | Declaration of the Manufacturer |
| Engineering-Daten | CAD data – STEP |
| Engineering-Daten | WSCAD |
| Kataloge | Catalogues in PDF-format |
| Broschüren | FL DRIVES EN FL ANALO.SIGN.CONV. EN MB DEVICE MANUF. EN FL DRIVES DE FL BUILDING SAFETY EN FL APPL LED LIGHTING EN FL INDUSTR.CONTROLS EN FL MACHINE SAFETY EN FL HEATING ELECTR EN FL APPL INVERTER EN FL BASE STATION EN FL ELEVATOR EN FL POWER SUPPLY EN FL 72H SAMPLE SER EN PO OMNIMATE EN |

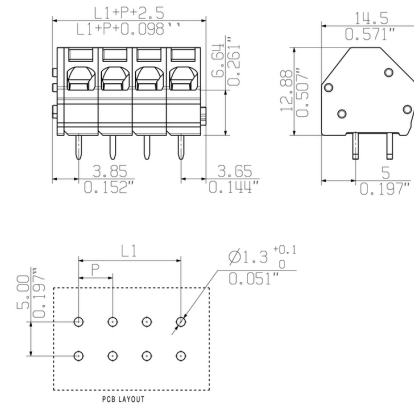
LMZF 5/11/135 3.5SW

Weidmüller Interface GmbH & Co. KG
 Klingenbergstraße 26
 D-32758 Detmold
 Germany

www.weidmueller.com

Zeichnungen

Maßbild



Diagramm



Empfohlene Wellen-Lötprofile

Weidmüller Interface GmbH & Co. KG

Klingenbergstraße 16

D-32758 Detmold

Germany

Fon: +49 5231 14-0

Fax: +49 5231 14-292083

www.weidmueller.com

Einzelwelle:



Doppelwelle:



Wellen-Lötprofile

Bedrahtete Anschlüsselemente sind in Anlehnung an die Norm DIN EN 61760-1 zu verarbeiten. Anbei zwei Empfehlungen für praxisbezogene Wellenlötprofile, mit denen Leiterplattenanschlussklemmen und Steckverbinder von Weidmüller qualifiziert sind.

Bei der Wahl eines passenden Profils für Ihre Anwendung sind unter anderem folgende Faktoren zu beachten:

- Stärke der Leiterplatte
- Cu-Anteile in den Lagen
- Ein-/Beidseitige Bestückung
- Produktspektrum
- Aufheiz- und Abkühlrate

Die Einzel- und Doppelwelle zeigt jeweils den empfohlenen Verarbeitungsbereich inkl. der maximalen Löttemperatur von 260°C. In der Praxis liegt die maximale Löttemperatur sehr häufig weit unter dem o.g. Maximalprofil.