

SU 10.16HP/05/180F 3.5AG BK BX

Weidmüller Interface GmbH & Co. KG
 Klingenbergstraße 26
 D-32758 Detmold
 Germany

www.weidmueller.com

Produktbild

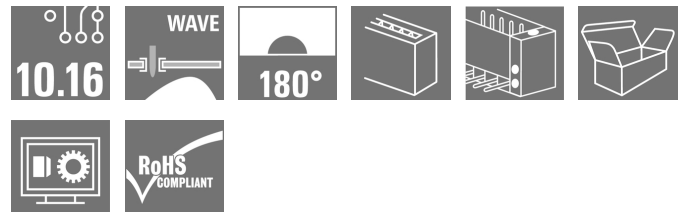


Abbildung ähnlich

Einreihige Hochstrom-Stiftleiste, pulverlustfrei anreihbar oder mit patentiertem Flansch zur schnellen, werkzeuglosen Verriegelung. Höchste Bedienungs- und Betriebssicherheit durch 100% fehlstecksicheres Steckgesicht, einzigartige Kodiervielfalt, Zusatzbefestigung und integrierbare Positionierhilfe. Stiftlänge mit 3,5 mm optimiert für den Wellenlötprozess, Steckrichtung 180° zu den Lötstiften.

Allgemeine Bestelldaten

Ausführung	Leiterplattensteckverbinder, Stiftleiste, Rastflansch, THT-Lötanschluss, 10.16 mm, Polzahl: 5, 180°, Lötstiftlänge (l): 3.5 mm, versilbert, schwarz, Box
Best.-Nr.	1813680000
Typ	SU 10.16HP/05/180F 3.5AG BK BX
GTIN (EAN)	4032248297900
VPE	24 Stück
Produkt-Kennzahlen	IEC: 1000 V / 78.3 A UL: 300 V / 60 A
Verpackung	Box

Erstellungs-Datum 19. Februar 2023 16:55:39 MEZ

SU 10.16HP/05/180F 3.5AG BK BX

Weidmüller Interface GmbH & Co. KG
 Klingenbergstraße 26
 D-32758 Detmold
 Germany

www.weidmueller.com

Technische Daten

Abmessungen und Gewichte

Nettogewicht 24,292 g

Temperaturen

Betriebstemperatur, min. -50 °C Betriebstemperatur, max. 120 °C

Systemkennwerte

Produktfamilie	OMNIMATE Power - Serie BU/SU 10.16HP
Anschlussart	Platinenanschluss
Montage auf der Leiterplatte	THT-Lötanschluss
Raster in mm (P)	10,16 mm
Raster in Zoll (P)	0,4 inch
Abgangswinkel	180°
Polzahl	5
Anzahl Lötstifte pro Pol	3
Lötstiftlänge (l)	3,5 mm
Lötstiftlänge-Toleranz	+0,1 / -0,3 mm
Lötstift-Abmessungen	1,2 x 1,1 mm
Lötstift-Abmessungen=d Toleranz	+0,1 / -0,1 mm
Bestückungsloch-Durchmesser (D)	1,6 mm
Bestückungsloch-Durchmesser Toleranz (D)	+ 0,1 mm
L1 in mm	40,64 mm
L1 in Zoll	1,6 inch
Anzahl Reihen	1
Polreihenzahl	1
Berührungsschutz nach DIN VDE 57 106	fingersicher gesteckt
Berührungsschutz nach DIN VDE 0470	IP 20 gesteckt
Durchgangswiderstand	2,00 mΩ
Kodierbar	Ja

Anzugsdrehmoment	Drehmoment Typ	Befestigungsschraube, Leiterplatte	
	Nutzungsinformationen	Dicke	min. max.
			1,44 mm
			1,76 mm
		Anzugsdrehmoment	min. 0,25 Nm max. 0,3 Nm
		Empfohlene Schraube	Bestellnummer 61410.16 BFSC P 35X 14
		Dicke	min. 2,88 mm max. 3,52 mm
		Anzugsdrehmoment	min. 0,2 Nm max. 0,25 Nm
		Empfohlene Schraube	Bestellnummer 61410.16 BFSC P 35X 14
		Dicke	min. 1,44 mm max. 3,52 mm
		Anzugsdrehmoment	min. 0,8 Nm max. 0,9 Nm
		Empfohlene Schraube	Bestellnummer 61410.16 BFSC S 35X12

Erstellungs-Datum 19. Februar 2023 16:55:39 MEZ

Katalogstand 03.02.2023 / Technische Änderungen vorbehalten

SU 10.16HP/05/180F 3.5AG BK BX

Weidmüller Interface GmbH & Co. KG
 Klingenbergstraße 26
 D-32758 Detmold
 Germany

www.weidmueller.com

Technische Daten

Werkstoffdaten

Isolierstoff	PBT GF	Farbe	schwarz
Farbtabelle (ähnlich)	RAL 9011	Isolierstoffgruppe	IIIa
Kriechstromfestigkeit (CTI)	≥ 200	Brennbarkeitsklasse nach UL 94	V-0
Kontaktmaterial	Cu-Leg	Kontaktoberfläche	versilbert
Schichtaufbau - Lötanschluss	≥ 3 µm Ag	Schichtaufbau - Steckkontakt	≥ 3 µm Ag
Lagertemperatur, min.	-40 °C	Lagertemperatur, max.	70 °C
Betriebstemperatur, min.	-50 °C	Betriebstemperatur, max.	120 °C
Temperaturbereich Montage, min.	-25 °C	Temperaturbereich Montage, max.	120 °C


Bemessungsdaten nach IEC

geprüft nach Norm	IEC 60664-1, IEC 61984	Bemessungsstrom, min. Polzahl (Tu=20°C)	78,3 A
Bemessungsstrom, max. Polzahl (Tu=20°C)	67,9 A	Bemessungsstrom, min. Polzahl (Tu=40°C)	70,6 A
Bemessungsstrom, max. Polzahl (Tu=40°C)	61,3 A	Bemessungsspannung bei Überspannungsk./Verschmutzungsgrad II/2	1.000 V
Bemessungsspannung bei Überspannungsk./Verschmutzungsgrad III/2	1.000 V	Bemessungsspannung bei Überspannungsk./Verschmutzungsgrad III/3	690 V
Bemessungsstoßspannung bei Überspannungsk./Verschmutzungsgrad II/2	6 kV	Bemessungsstoßspannung bei Überspannungsk./Verschmutzungsgrad III/2	8 kV
Bemessungsstoßspannung bei Überspannungsk./Verschmutzungsgrad III/3	8 kV	Kurzzeitstromfestigkeit	3 x 1s mit 1000 A
Kriechstrecke, min.	10,5 mm	Luftstrecke, min.	8,9 mm

Nennwerten nach CSA

Nennspannung (Use group B / CSA)	300 V	Nennspannung (Use group C / CSA)	300 V
Nennspannung (Use group D / CSA)	600 V	Nennstrom (Use group B / CSA)	60 A
Nennstrom (Use group C / CSA)	60 A	Nennstrom (Use group D / CSA)	5 A

Nennwerten nach UL 1059

Institut (cURus)		Zertifikat-Nr. (cURus)	E60693
Nennspannung (Use group B / UL 1059)	300 V	Nennspannung (Use group C / UL 1059)	300 V
Nennspannung (Use group D / UL 1059)	600 V	Nennstrom (Use group B / UL 1059)	60 A
Nennstrom (Use group C / UL 1059)	60 A	Nennstrom (Use group D / UL 1059)	5 A
Hinweis zu den Zulassungswerten	Angaben sind Maximalwerte, Details siehe Zulassungszertifikat.	Kriechstrecke, min.	10,5 mm
Luftstrecke, min.	8,9 mm		

Verpackungen

Verpackung	Box	VPE Länge	65 mm
VPE Breite	85 mm	VPE Höhe	190 mm

Erstellungs-Datum 19. Februar 2023 16:55:39 MEZ

SU 10.16HP/05/180F 3.5AG BK BX

Weidmüller Interface GmbH & Co. KG
 Klingenbergstraße 26
 D-32758 Detmold
 Germany

www.weidmueller.com

Technische Daten

Klassifikationen

ETIM 6.0	EC002637	ETIM 7.0	EC002637
ETIM 8.0	EC002637	ECLASS 9.0	27-44-04-02
ECLASS 9.1	27-44-04-02	ECLASS 10.0	27-44-04-02
ECLASS 11.0	27-46-02-01	ECLASS 12.0	27-46-02-01

Wichtiger Hinweis

IPC-Konformität	Konformität: Die Produkte werden nach international anerkannten Standards und Normen entwickelt, gefertigt und ausgeliefert und entsprechen den zugesicherten Eigenschaften im Datenblatt bzw. erfüllen dekorative Eigenschaften in Anlehnung der IPC-A-610 „Class2“. Darüber hinaus gehende Ansprüche an die Produkte können auf Anfrage bewertet werden.
Hinweise	<ul style="list-style-type: none"> • Weitere Varianten auf Anfrage • Bemessungsstrom bezogen auf Bemessungsquerschnitt und min. Polzahl • Zeichnungsangabe P = Raster • Bemessungsdaten sind bezogen auf das jeweilige Bauteil. Luft- und Kriechstrecken zu anderen Bauteilen sind entsprechend der jeweils relevanten Anwendungsnormen zu gestalten. • Für alle Anwendungen mit Flansch empfehlen wir die Stiftleiste mit Hilfe des Lötflansches oder selbstschneidenden Schrauben auf der Platine zu fixieren. • Langzeitlagerung des Produkts mit einer durchschnittlichen Temperatur von 50 °C und einer durchschnittlichen Luftfeuchtigkeit von 70%, 36 Monate

Zulassungen

Zulassungen



ROHS	Konform
UL File Number Search	UL Webseite
Zertifikat-Nr. (cURus)	E60693

Downloads

Zulassung / Zertifikat / Konformitätsdokument	Declaration of the Manufacturer
Engineering-Daten	CAD data – STEP
Engineering-Daten	WSCAD
Produktänderungsmitteilung	PCN_2017_122_PL33x_Packaging_SU1016_DE PCN_2017_122_PL33x_Packaging_SU1016_EN
Kataloge	Catalogues in PDF-format
Broschüren	FL DRIVES EN MB DEVICE MANUF. EN FL DRIVES DE FL HEATING ELECTR EN FL APPL INVERTER EN FL_BASE_STATION_EN FL ELEVATOR EN FL POWER SUPPLY EN FL 72H SAMPLE SER EN PO OMNIMATE EN PO OMNIMATE EN

Erstellungs-Datum 19. Februar 2023 16:55:39 MEZ

Katalogstand 03.02.2023 / Technische Änderungen vorbehalten

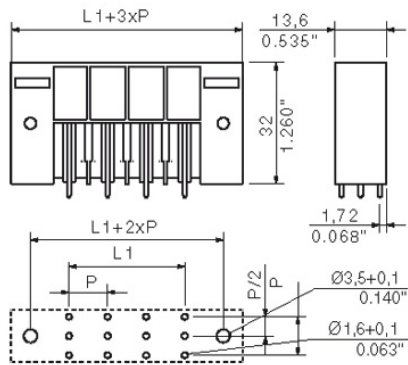
SU 10.16HP/05/180F 3.5AG BK BX

Weidmüller Interface GmbH & Co. KG
 Klingenbergstraße 26
 D-32758 Detmold
 Germany

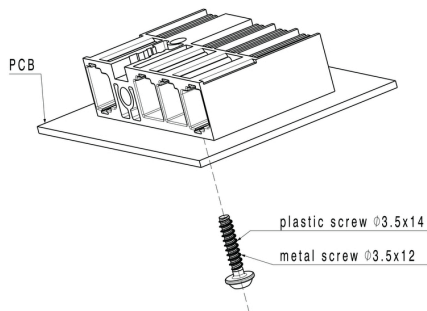
www.weidmueller.com

Zeichnungen

Maßbild



Anwendungsbeispiel



Empfohlene Wellen-Lötprofile

Weidmüller Interface GmbH & Co. KG
 Klängenbergstraße 16
 D-32758 Detmold
 Germany
 Fon: +49 5231 14-0
 Fax: +49 5231 14-292083
 www.weidmueller.com

Einzelwelle:



Doppelwelle:



Wellen-Lötprofile

Bedrahtete Anschlüsselemente sind in Anlehnung an die Norm DIN EN 61760-1 zu verarbeiten. Anbei zwei Empfehlungen für praxisbezogene Wellenlötprofile, mit denen Leiterplattenanschlussklemmen und Steckverbinder von Weidmüller qualifiziert sind.

Bei der Wahl eines passenden Profils für Ihre Anwendung sind unter anderem folgende Faktoren zu beachten:

- Stärke der Leiterplatte
- Cu-Anteile in den Lagen
- Ein-/Beidseitige Bestückung
- Produktspektrum
- Aufheiz- und Abkühlrate

Die Einzel- und Doppelwelle zeigt jeweils den empfohlenen Verarbeitungsbereich inkl. der maximalen Löttemperatur von 260°C. In der Praxis liegt die maximale Löttemperatur sehr häufig weit unter dem o.g. Maximalprofil.