

## BLT 5.08HC/19/180F SN OR BX

**Weidmüller Interface GmbH & Co. KG**  
 Klingenbergstraße 26  
 D-32758 Detmold  
 Germany

www.weidmueller.com

### Produktbild

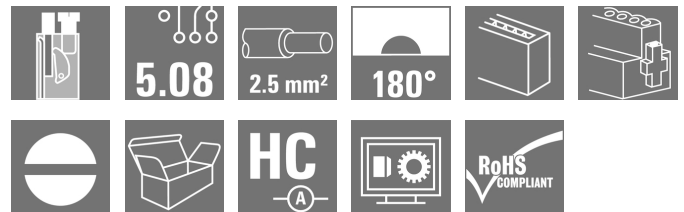


Abbildung ähnlich

Buchsenstecker mit Schraubanschluss in Top-Anschluss-technik für Leiteranschluss mit gerader Abgangsrichtung mit Schraubflansch. Die Buchsenstecker bieten Platz für Beschriftungen und können kodiert werden. HC = High Current.

### Allgemeine Bestelldaten

Ausführung	Leiterplattensteckverbinder, Buchsenstecker, 5.08 mm, Polzahl: 19, 180°, TOP Anschluss, Klemmbereich, max. : 2.5 mm², Box
Best.-Nr.	<a href="#">1844160000</a>
Typ	BLT 5.08HC/19/180F SN OR BX
GTIN (EAN)	4032248356089
VPE	12 Stück
Produkt-Kennzahlen	IEC: 400 V / 27 A / 0.2 - 2.5 mm² UL: 300 V / 17 A / AWG 26 - AWG 14
Verpackung	Box

Erstellungs-Datum 17. Februar 2023 22:44:45 MEZ

## BLT 5.08HC/19/180F SN OR BX

**Weidmüller Interface GmbH & Co. KG**  
 Klingenbergstraße 26  
 D-32758 Detmold  
 Germany

www.weidmueller.com

## Technische Daten

### Abmessungen und Gewichte

Tiefe	31,8 mm	Tiefe (inch)	1,252 inch
Höhe	12,2 mm	Höhe (inch)	0,48 inch
Breite	106,32 mm	Breite (inch)	4,186 inch
Nettogewicht	62,583 g		

### Temperaturen

Betriebstemperatur, min.	-50 °C	Betriebstemperatur, max.	100 °C
--------------------------	--------	--------------------------	--------

### Systemkennwerte

Produktfamilie	OMNIMATE Signal - Serie BL/SL 5.08		
Anschlussart	Feldanschluss		
Leiteranschlusstechnik	TOP Anschluss		
Raster in mm (P)	5,08 mm		
Raster in Zoll (P)	0,2 inch		
Leiterabgangsrichtung	180°		
Polzahl	19		
L1 in mm	91,44 mm		
L1 in Zoll	3,6 inch		
Anzahl Reihen	1		
Polreihenzahl	1		
Bemessungsquerschnitt	2,5 mm <sup>2</sup>		
Berührungsschutz nach DIN VDE 57 106	fingersicher		
Berührungsschutz nach DIN VDE 0470	IP 20 gesteckt/ IP 10 ungesteckt		
Schutzart	IP20		
Durchgangswiderstand	≤5 mΩ		
Kodierbar	Ja		
Abisolierlänge	13 mm		
Klemmschraube	M 2,5		
Schraubendreherklinge	0,6 x 3,5		
Schraubendreherklinge Norm	DIN 5264		
Steckzyklen	25		
Steckkraft/Pol, max.	8 N		
Ziehkraft/Pol, max.	7 N		
Anzugsdrehmoment	Drehmoment Typ	Leiteranschluss	
	Nutzungsinformationen	Anzugsdrehmoment	min. 0,4 Nm
			max. 0,5 Nm
	Drehmoment Typ	Schraubflansch	
Nutzungsinformationen	Anzugsdrehmoment	min. 0,2 Nm	
		max. 0,25 Nm	

### Werkstoffdaten

Isolierstoff	PBT	Farbe	orange
Farbtabelle (ähnlich)	RAL 2000	Isolierstoffgruppe	IIIa
Kriechstromfestigkeit (CTI)	≥ 200	Brennbarkeitsklasse nach UL 94	V-0
Kontaktmaterial	CuSn	Kontaktoberfläche	verzinkt
Schichtaufbau - Steckkontakt	4...8 µm Sn feuerverzinkt	Lagertemperatur, min.	-40 °C
Lagertemperatur, max.	70 °C	Betriebstemperatur, min.	-50 °C
Betriebstemperatur, max.	100 °C	Temperaturbereich Montage, min.	-25 °C
Temperaturbereich Montage, max.	100 °C		

Erstellungs-Datum 17. Februar 2023 22:44:45 MEZ

## BLT 5.08HC/19/180F SN OR BX

**Weidmüller Interface GmbH & Co. KG**  
 Klingenbergstraße 26  
 D-32758 Detmold  
 Germany

www.weidmueller.com

## Technische Daten

### Anschließbare Leiter

Klemmbereich, min.	0,13 mm <sup>2</sup>		
Klemmbereich, max.	2,5 mm <sup>2</sup>		
Leiteranschlussquerschnitt AWG, min.	AWG 28		
Leiteranschlussquerschnitt AWG, max.	AWG 14		
eindrähtig, min. H05(07) V-U	0,2 mm <sup>2</sup>		
eindrähtig, max. H05(07) V-U	2,5 mm <sup>2</sup>		
feindrähtig, min. H05(07) V-K	0,2 mm <sup>2</sup>		
feindrähtig, max. H05(07) V-K	2,5 mm <sup>2</sup>		
mit AEH mit Kragen DIN 46 228/4, min.	0,2 mm <sup>2</sup>		
mit AEH mit Kragen DIN 46 228/4, max.	1,5 mm <sup>2</sup>		
mit Aderendhülse nach DIN 46 228/1, min.	0,2 mm <sup>2</sup>		
mit Aderendhülse nach DIN 46 228/1, max.	1,5 mm <sup>2</sup>		
Lehrdorn nach EN 60999 a x b; ø	2,4 mm x 1,5 mm ; 2,4 mm		
Klemmbare Leiter	Leiteranschlussquerschnitt	Typ	feindrähtig
		nominal	0,5 mm <sup>2</sup>
	Aderendhülse	Abisolierlänge	nominal 14 mm
		Empfohlene Aderendhülse	<a href="#">H0,5/18 OR</a>
	Leiteranschlussquerschnitt	Typ	feindrähtig
		nominal	1 mm <sup>2</sup>
	Aderendhülse	Abisolierlänge	nominal 15 mm
		Empfohlene Aderendhülse	<a href="#">H1,0/18 GE</a>
	Leiteranschlussquerschnitt	Typ	feindrähtig
		nominal	1,5 mm <sup>2</sup>
	Aderendhülse	Abisolierlänge	nominal 15 mm
		Empfohlene Aderendhülse	<a href="#">H1,5/18D SW</a>
Abisolierlänge		nominal 12 mm	
Empfohlene Aderendhülse		<a href="#">H1,5/12</a>	

**Hinweistext** Der Außendurchmesser des Kunststoffkragens sollte nicht größer als das Raster (P) sein., Die Länge der Aderendhülse ist in Abhängigkeit vom Produkt und von der jeweiligen Bemessungsspannung auszuwählen.

### Bemessungsdaten nach IEC

geprüft nach Norm	IEC 60664-1, IEC 61984	Bemessungsstrom, min. Polzahl (Tu=20°C)	27 A
Bemessungsstrom, max. Polzahl (Tu=20°C)	19 A	Bemessungsstrom, min. Polzahl (Tu=40°C)	24 A
Bemessungsstrom, max. Polzahl (Tu=40°C)	16 A	Bemessungsspannung bei Überspannungsk./Verschmutzungsgrad II/2	400 V
Bemessungsspannung bei Überspannungsk./Verschmutzungsgrad III/2	320 V	Bemessungsspannung bei Überspannungsk./Verschmutzungsgrad III/3	250 V
Bemessungsstoßspannung bei Überspannungsk./Verschmutzungsgrad II/2	4 kV	Bemessungsstoßspannung bei Überspannungsk./Verschmutzungsgrad III/2	4 kV
Bemessungsstoßspannung bei Überspannungsk./Verschmutzungsgrad III/3	4 kV	Kurzzeitstromfestigkeit	3 x 1s mit 100 A

Erstellungs-Datum 17. Februar 2023 22:44:45 MEZ

## BLT 5.08HC/19/180F SN OR BX

**Weidmüller Interface GmbH & Co. KG**  
 Klingenbergstraße 26  
 D-32758 Detmold  
 Germany

www.weidmueller.com

## Technische Daten

### Nenndaten nach CSA

Nennspannung (Use group B / CSA)	300 V	Nennspannung (Use group D / CSA)	300 V
Nennstrom (Use group B / CSA)	15 A	Nennstrom (Use group D / CSA)	15 A
Leiteranschlussquerschnitt AWG, min.	AWG 26	Leiteranschlussquerschnitt AWG, max.	AWG 14

### Nenndaten nach UL 1059

Institut (cURus)		Zertifikat-Nr. (cURus)	E60693
Nennspannung (Use group B / UL 1059)	300 V	Nennspannung (Use group D / UL 1059)	300 V
Nennstrom (Use group B / UL 1059)	17 A	Nennstrom (Use group D / UL 1059)	10 A
Leiteranschlussquerschnitt AWG, min.	AWG 26	Leiteranschlussquerschnitt AWG, max.	AWG 14
Hinweis zu den Zulassungswerten	Angaben sind Maximalwerte, Details siehe Zulassungszertifikat.		

### Verpackungen

Verpackung	Box	VPE Länge	25 mm
VPE Breite	133 mm	VPE Höhe	350 mm

### Typprüfungen

Prüfung: Haltbarkeit der Markierungen	Norm	DIN EN 6 1984 Abschnitt 7.3.2 / 09.02 Verwendung des Musters von DIN EN 60068-2-70 / 07.96
	Prüfung	Ursprungskennzeichnung, Materialtyp, Datumsuhr
	Bewertung	vorhanden
	Prüfung	Lebensdauer
	Bewertung	bestanden
Prüfung: Fehlerhafte Kupplung (Nichtaustauschbarkeit)	Norm	DIN EN 6 1984 Abschnitt 6.3 und 6.9.1 / 09.02, DIN EN 60512-13-5 / 11.06
	Prüfung	180° gedreht mit Kodierelementen
	Bewertung	bestanden
	Prüfung	visuelle Begutachtung
	Bewertung	bestanden

## BLT 5.08HC/19/180F SN OR BX

**Weidmüller Interface GmbH & Co. KG**  
 Klingenbergstraße 26  
 D-32758 Detmold  
 Germany

www.weidmueller.com

## Technische Daten

Prüfung: Klemmbarer Querschnitt	Norm	DIN EN 60999-1 Abschnitt 7 und 9.1 / 12.00, DIN EN 60947-1 Abschnitt 8.2.4.5.1 / 12.02	
	Leitertyp	Leitertyp und Leiterquerschnitt	eindräftig 0,08 mm <sup>2</sup>
		Leitertyp und Leiterquerschnitt	mehrdräftig 0,08 mm <sup>2</sup>
		Leitertyp und Leiterquerschnitt	eindräftig 2,5 mm <sup>2</sup>
		Leitertyp und Leiterquerschnitt	mehrdräftig 2,5 mm <sup>2</sup>
		Leitertyp und Leiterquerschnitt	AWG 26/1
		Leitertyp und Leiterquerschnitt	AWG 26/19
		Leitertyp und Leiterquerschnitt	AWG 14/1
		Leitertyp und Leiterquerschnitt	AWG 14/19
	Bewertung	bestanden	
Prüfung auf Beschädigung und unbeabsichtigtes Lösen von Leitern	Norm	DIN EN 60999-1 Abschnitt 9.4 / 12.00	
	Anforderung	0,2 kg	
	Leitertyp	Leitertyp und Leiterquerschnitt	AWG 28/1
		Leitertyp und Leiterquerschnitt	AWG 26/19
	Bewertung	bestanden	
	Anforderung	0,3 kg	
	Leitertyp	Leitertyp und Leiterquerschnitt	eindräftig 0,5 mm <sup>2</sup>
		Leitertyp und Leiterquerschnitt	mehrdräftig 0,5 mm <sup>2</sup>
	Bewertung	bestanden	
	Anforderung	0,7 kg	
Leitertyp	Leitertyp und Leiterquerschnitt	eindräftig 2,5 mm <sup>2</sup>	
	Leitertyp und Leiterquerschnitt	mehrdräftig 2,5 mm <sup>2</sup>	
	Leitertyp und Leiterquerschnitt	AWG 14/1	
	Leitertyp und Leiterquerschnitt	AWG 14/19	
Bewertung	bestanden		

## BLT 5.08HC/19/180F SN OR BX

**Weidmüller Interface GmbH & Co. KG**  
 Klingenbergstraße 26  
 D-32758 Detmold  
 Germany

www.weidmueller.com

## Technische Daten

Pull-Out Test	Norm	DIN EN 60999-1 Abschnitt 9.5 / 12.00	
	Anforderung	≥5 N	
	Leitertyp	Leitertyp und Leiterquerschnitt	AWG 28/1
	Bewertung	bestanden	
	Anforderung	≥10 N	
	Leitertyp	Leitertyp und Leiterquerschnitt	AWG 26/19
	Bewertung	bestanden	
	Anforderung	≥20 N	
	Leitertyp	Leitertyp und Leiterquerschnitt	eindrätig 0,5 mm <sup>2</sup>
		Leitertyp und Leiterquerschnitt	mehrdrätig 0,5 mm <sup>2</sup>
	Bewertung	bestanden	
	Anforderung	≥40 N	
	Leitertyp	Leitertyp und Leiterquerschnitt	AWG 14/1
		Leitertyp und Leiterquerschnitt	AWG 14/19
	Bewertung	bestanden	
	Anforderung	≥50 N	
	Leitertyp	Leitertyp und Leiterquerschnitt	eindrätig 2,5 mm <sup>2</sup>
		Leitertyp und Leiterquerschnitt	mehrdrätig 2,5 mm <sup>2</sup>
Bewertung	bestanden		

## Klassifikationen

ETIM 6.0	EC002638	ETIM 7.0	EC002638
ETIM 8.0	EC002638	ECLASS 9.0	27-44-03-09
ECLASS 9.1	27-44-03-09	ECLASS 10.0	27-44-03-09
ECLASS 11.0	27-46-02-02	ECLASS 12.0	27-46-02-02

## BLT 5.08HC/19/180F SN OR BX

**Weidmüller Interface GmbH & Co. KG**  
 Klingenbergstraße 26  
 D-32758 Detmold  
 Germany

[www.weidmueller.com](http://www.weidmueller.com)

## Technische Daten

### Wichtiger Hinweis

IPC-Konformität	Konformität: Die Produkte werden nach international anerkannten Standards und Normen entwickelt, gefertigt und ausgeliefert und entsprechen den zugesicherten Eigenschaften im Datenblatt bzw. erfüllen dekorative Eigenschaften in Anlehnung der IPC-A-610 „Class2“. Darüber hinaus gehende Ansprüche an die Produkte können auf Anfrage bewertet werden.
Hinweise	<ul style="list-style-type: none"> <li>• Weitere Varianten auf Anfrage</li> <li>• Vergoldete Kontaktoberflächen auf Anfrage</li> <li>• Bemessungsstrom bezogen auf Bemessungsquerschnitt und min. Polzahl</li> <li>• AEH ohne Kunststoffkragen nach DIN 46228/1</li> <li>• AEH mit Kunststoffkragen nach DIN 46228/4</li> <li>• Crimpform A für AEH des Crimpwerkzeuges PZ 6/5 für größten Leiterquerschnitt empfohlen</li> <li>• Zeichnungsangabe P = Raster</li> <li>• Bemessungsdaten sind bezogen auf das jeweilige Bauteil. Luft- und Kriechstrecken zu anderen Bauteilen sind entsprechend der jeweils relevanten Anwendungsnormen zu gestalten.</li> <li>• Langzeitlagerung des Produkts mit einer durchschnittlichen Temperatur von 50 °C und einer durchschnittlichen Luftfeuchtigkeit von 70%, 36 Monate</li> </ul>

### Zulassungen

Zulassungen



ROHS	Konform
UL File Number Search	UL Webseite
Zertifikat-Nr. (cURus)	E60693

## BLT 5.08HC/19/180F SN OR BX

**Weidmüller Interface GmbH & Co. KG**  
Klingenbergstraße 26  
D-32758 Detmold  
Germany

[www.weidmueller.com](http://www.weidmueller.com)

## Technische Daten

### Downloads

Zulassung / Zertifikat / Konformitätsdokument	<a href="#">CB Certificate</a> <a href="#">CB Testreport</a> <a href="#">Declaration of the Manufacturer</a>
Engineering-Daten	<a href="#">CAD data – STEP</a>
Engineering-Daten	<a href="#">WSCAD</a>
Produktänderungsmitteilung	<a href="#">20220106 BLT and BLZP in pitch 5.0x – Addition of a screw locking</a> <a href="#">20220106 BLT und BLZP im Raster 5.0x – Ergänzung einer Schraubensicherung</a>
Kataloge	<a href="#">Catalogues in PDF-format</a>
Broschüren	<a href="#">FL DRIVES EN</a> <a href="#">MB DEVICE MANUF. EN</a> <a href="#">FL DRIVES DE</a> <a href="#">FL BUILDING SAFETY EN</a> <a href="#">FL APPL LED LIGHTING EN</a> <a href="#">FLIndustr.CONTROLS EN</a> <a href="#">FL MACHINE SAFETY EN</a> <a href="#">FL HEATING ELECTR EN</a> <a href="#">FL APPL INVERTER EN</a> <a href="#">FL_BASE_STATION_EN</a> <a href="#">FL ELEVATOR EN</a> <a href="#">FL POWER SUPPLY EN</a> <a href="#">FL 72H SAMPLE SER EN</a> <a href="#">PO OMNIMATE EN</a> <a href="#">PO OMNIMATE EN</a>



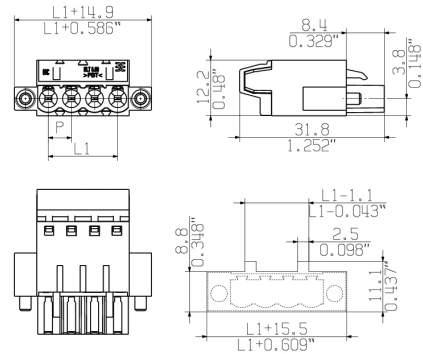
## BLT 5.08HC/19/180F SN OR BX

**Weidmüller Interface GmbH & Co. KG**  
 Klingenbergstraße 26  
 D-32758 Detmold  
 Germany

www.weidmueller.com

# Zeichnungen

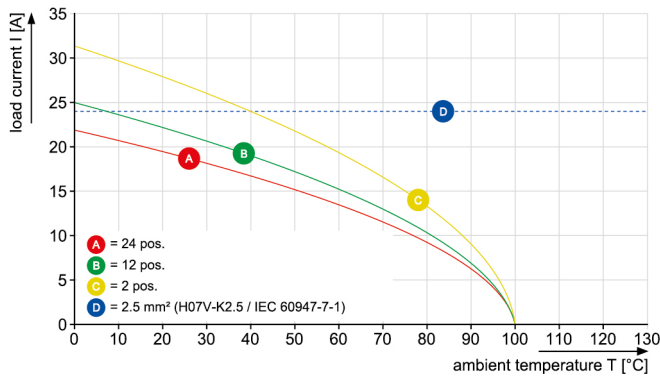
## Maßbild



MIN. FRONT PLATE CUT-OUT

## Diagramm

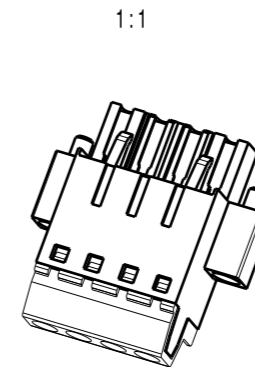
BLT 5.08HC/./180 - SL-SMT 5.08HC/./90



MASSE OHNE TOLERANZ SIND KEINE PRUEFMASSE  
 DIMS. WITHOUT TOLERANCE ARE NOT CONTROL DIMS.

DIE DEUTSCHE VERSION IST VERBINDLICH  
 THE GERMAN VERSION IS BINDING

WEITERGABE SOWIE VERVIELFAELTIGUNG DIESES DOKUMENTS, VERWERTUNG UND MITTEILUNG SEINES INHALTS SIND VERBOTEN, SOWEIT NICHT AUSDRUECKLICH GESTATTET.  
 ZUWIDERHANDLUNGEN VERPFLICHTEN ZU SCHADENERSATZ. ALLE RECHTE FUER DEN FALL DER PATENT-, GEBRAUCHSMUSTER- ODER GESCHMACKSMUSTEREINTRAGUNG VORBEHALTEN.  
 THE REPRODUCTION, DISTRIBUTION AND UTILIZATION OF THIS DOCUMENT AS WELL AS THE COMMUNICATION OF ITS CONTENTS TO OTHERS WITHOUT EXPLICIT AUTHORIZATION IS PROHIBITED.  
 OFFENDERS WILL BE HELD LIABLE FOR THE PAYMENT OF DAMAGES. WEIDMUELLER EXCLUSIVELY RESERVES THE RIGHT TO FILE FOR PATENTS, UTILITY MODELS OR DESIGNS.  
 © WEIDMUELLER INTERFACE GmbH & Co.KG



24	106.84	4.600
23	111.76	4.400
22	106.68	4.200
21	101.60	4.000
20	96.52	3.800
19	91.44	3.600
18	86.36	3.400
17	81.28	3.200
16	76.20	3.000
15	71.12	2.800
14	66.04	2.600
13	60.96	2.400
12	55.88	2.200
11	50.80	2.000
10	45.72	1.800
9	40.64	1.600
8	35.56	1.400
7	30.48	1.200
6	25.40	1.000
5	20.32	0.800
4	15.24	0.600
3	10.16	0.400
2	5.08	0.200
n POLZAHL POLES	L1 [mm]	L1 [inch]

P = PITCH

P = 5.08 RASTER/PITCH

SHOWN: BLT 5.08HC/04/180F

n = POLZAHL/NO OF POLES

For the mounting of PCBs, it should be noted that the rated data given in the catalogue relates only to the connection elements. The necessary creepage and clearance paths must be observed in connection with the respective applicant in accordance with VDE 0110. The current-carrying capacity and pitch tolerance is to be determined according to DIN IEC 326 part 3 very fine.

Weidmüller connectors are tested to the DIN VDE 0627 standard, and are valid for its field of application. Provided that the components are used to the intended purpose, all requirements with respect to the occurring of electrical, mechanical, thermic and corrosive stress will be satisfied.

GENERAL TOLERANCE: DIN ISO 2768-m		78309/4 01.04.15 HERTEL_S 03		CAT.NO.: . . . . .	
		MODIFICATION			
		DATE	NAME	<b>C 36024 14</b> DRAWING NO. ISSUE NO. SHEET 01 OF 02 SHEETS	
SCALE: 2/1		DRAWN	10.07.2003	KNOTH_G	<b>BLT 5.08HC/././180...</b> BUCHSENLEISTE SOCKET BLOCK
SUPERSEDES: .		RESPONSIBLE		HERTEL_S	
		CHECKED	01.04.2015	HELI_S_MA	
		APPROVED		LANG_T	PRODUCT FILE: BLT 5.08 7143