

BLT 5.08HC/23/180F SN OR BX

Weidmüller Interface GmbH & Co. KG
 Klingenbergstraße 26
 D-32758 Detmold
 Germany

www.weidmueller.com

Produktbild

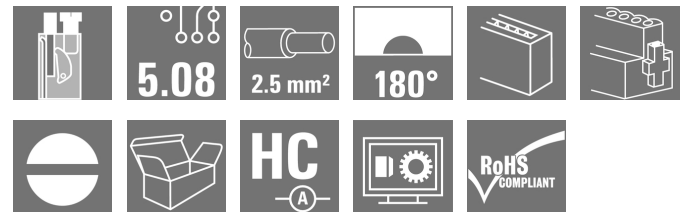


Abbildung ähnlich

Buchsenstecker mit Schraubanschluss in Top-Anschluss-technik für Leiteranschluss mit gerader Abgangsrichtung mit Schraubflansch. Die Buchsenstecker bieten Platz für Beschriftungen und können kodiert werden. HC = High Current.

Allgemeine Bestelldaten

| | |
|--------------------|---|
| Ausführung | Leiterplattensteckverbinder, Buchsenstecker, 5.08 mm, Polzahl: 23, 180°, TOP Anschluss, Klemmbereich, max. : 2.5 mm², Box |
| Best.-Nr. | 1844200000 |
| Typ | BLT 5.08HC/23/180F SN OR BX |
| GTIN (EAN) | 4032248356126 |
| VPE | 12 Stück |
| Produkt-Kennzahlen | IEC: 400 V / 27 A / 0.2 - 2.5 mm² UL: 300 V / 17 A / AWG 26 - AWG 14 |
| Verpackung | Box |

Erstellungs-Datum 17. Februar 2023 22:00:30 MEZ

BLT 5.08HC/23/180F SN OR BX

Weidmüller Interface GmbH & Co. KG
 Klingenbergstraße 26
 D-32758 Detmold
 Germany

www.weidmueller.com

Technische Daten

Abmessungen und Gewichte

| | | | |
|--------------|-----------|---------------|------------|
| Tiefe | 31,8 mm | Tiefe (inch) | 1,252 inch |
| Höhe | 12,2 mm | Höhe (inch) | 0,48 inch |
| Breite | 126,64 mm | Breite (inch) | 4,986 inch |
| Nettogewicht | 74,167 g | | |

Temperaturen

| | | | |
|--------------------------|--------|--------------------------|--------|
| Betriebstemperatur, min. | -50 °C | Betriebstemperatur, max. | 100 °C |
|--------------------------|--------|--------------------------|--------|

Systemkennwerte

| | | | |
|--------------------------------------|------------------------------------|------------------|-------------|
| Produktfamilie | OMNIMATE Signal - Serie BL/SL 5.08 | | |
| Anschlussart | Feldanschluss | | |
| Leiteranschlusstechnik | TOP Anschluss | | |
| Raster in mm (P) | 5,08 mm | | |
| Raster in Zoll (P) | 0,2 inch | | |
| Leiterabgangsrichtung | 180° | | |
| Polzahl | 23 | | |
| L1 in mm | 111,76 mm | | |
| L1 in Zoll | 4,4 inch | | |
| Anzahl Reihen | 1 | | |
| Polreihenzahl | 1 | | |
| Bemessungsquerschnitt | 2,5 mm ² | | |
| Berührungsschutz nach DIN VDE 57 106 | fingersicher | | |
| Berührungsschutz nach DIN VDE 0470 | IP 20 gesteckt/ IP 10 ungesteckt | | |
| Schutzart | IP20 | | |
| Durchgangswiderstand | ≤5 mΩ | | |
| Kodierbar | Ja | | |
| Abisolierlänge | 13 mm | | |
| Klemmschraube | M 2,5 | | |
| Schraubendreherklinge | 0,6 x 3,5 | | |
| Schraubendreherklinge Norm | DIN 5264 | | |
| Steckzyklen | 25 | | |
| Steckkraft/Pol, max. | 8 N | | |
| Ziehkraft/Pol, max. | 7 N | | |
| Anzugsdrehmoment | Drehmoment Typ | Leiteranschluss | |
| | Nutzungsinformationen | Anzugsdrehmoment | min. 0,4 Nm |
| | | | max. 0,5 Nm |
| | Drehmoment Typ | Schraubflansch | |
| Nutzungsinformationen | Anzugsdrehmoment | min. 0,2 Nm | |
| | | max. 0,25 Nm | |

Werkstoffdaten

| | | | |
|---------------------------------|---------------------------|---------------------------------|----------|
| Isolierstoff | PBT | Farbe | orange |
| Farbtabelle (ähnlich) | RAL 2000 | Isolierstoffgruppe | IIIa |
| Kriechstromfestigkeit (CTI) | ≥ 200 | Brennbarkeitsklasse nach UL 94 | V-0 |
| Kontaktmaterial | CuSn | Kontaktoberfläche | verzinkt |
| Schichtaufbau - Steckkontakt | 4...8 µm Sn feuerverzinkt | Lagertemperatur, min. | -40 °C |
| Lagertemperatur, max. | 70 °C | Betriebstemperatur, min. | -50 °C |
| Betriebstemperatur, max. | 100 °C | Temperaturbereich Montage, min. | -25 °C |
| Temperaturbereich Montage, max. | 100 °C | | |

Erstellungs-Datum 17. Februar 2023 22:00:30 MEZ

BLT 5.08HC/23/180F SN OR BX

Weidmüller Interface GmbH & Co. KG
 Klingenbergstraße 26
 D-32758 Detmold
 Germany

www.weidmueller.com

Technische Daten

Anschließbare Leiter

| | | | |
|--|----------------------------|-------------------------|-----------------------------|
| Klemmbereich, min. | 0,13 mm ² | | |
| Klemmbereich, max. | 2,5 mm ² | | |
| Leiteranschlussquerschnitt AWG, min. | AWG 28 | | |
| Leiteranschlussquerschnitt AWG, max. | AWG 14 | | |
| eindrähtig, min. H05(07) V-U | 0,2 mm ² | | |
| eindrähtig, max. H05(07) V-U | 2,5 mm ² | | |
| feindrähtig, min. H05(07) V-K | 0,2 mm ² | | |
| feindrähtig, max. H05(07) V-K | 2,5 mm ² | | |
| mit AEH mit Kragen DIN 46 228/4, min. | 0,2 mm ² | | |
| mit AEH mit Kragen DIN 46 228/4, max. | 1,5 mm ² | | |
| mit Aderendhülse nach DIN 46 228/1, min. | 0,2 mm ² | | |
| mit Aderendhülse nach DIN 46 228/1, max. | 1,5 mm ² | | |
| Lehrdorn nach EN 60999 a x b; ø | 2,4 mm x 1,5 mm ; 2,4 mm | | |
| Klemmbare Leiter | Leiteranschlussquerschnitt | Typ | feindrähtig |
| | | nominal | 0,5 mm ² |
| | Aderendhülse | Abisolierlänge | nominal 14 mm |
| | | Empfohlene Aderendhülse | H0,5/18 OR |
| | Leiteranschlussquerschnitt | Typ | feindrähtig |
| | | nominal | 1 mm ² |
| | Aderendhülse | Abisolierlänge | nominal 15 mm |
| | | Empfohlene Aderendhülse | H1,0/18 GE |
| | Leiteranschlussquerschnitt | Typ | feindrähtig |
| | | nominal | 1,5 mm ² |
| | Aderendhülse | Abisolierlänge | nominal 15 mm |
| | | Empfohlene Aderendhülse | H1,5/18D SW |
| Abisolierlänge | | nominal 12 mm | |
| Empfohlene Aderendhülse | | H1,5/12 | |

Hinweistext Der Außendurchmesser des Kunststoffkragens sollte nicht größer als das Raster (P) sein., Die Länge der Aderendhülse ist in Abhängigkeit vom Produkt und von der jeweiligen Bemessungsspannung auszuwählen.

Bemessungsdaten nach IEC

| | | | |
|---|------------------------|---|------------------|
| geprüft nach Norm | IEC 60664-1, IEC 61984 | Bemessungsstrom, min. Polzahl (Tu=20°C) | 27 A |
| Bemessungsstrom, max. Polzahl (Tu=20°C) | 19 A | Bemessungsstrom, min. Polzahl (Tu=40°C) | 24 A |
| Bemessungsstrom, max. Polzahl (Tu=40°C) | 16 A | Bemessungsspannung bei Überspannungsk./Verschmutzungsgrad II/2 | 400 V |
| Bemessungsspannung bei Überspannungsk./Verschmutzungsgrad III/2 | 320 V | Bemessungsspannung bei Überspannungsk./Verschmutzungsgrad III/3 | 250 V |
| Bemessungsstoßspannung bei Überspannungsk./Verschmutzungsgrad II/2 | 4 kV | Bemessungsstoßspannung bei Überspannungsk./Verschmutzungsgrad III/2 | 4 kV |
| Bemessungsstoßspannung bei Überspannungsk./Verschmutzungsgrad III/3 | 4 kV | Kurzzeitstromfestigkeit | 3 x 1s mit 100 A |

Erstellungs-Datum 17. Februar 2023 22:00:30 MEZ

BLT 5.08HC/23/180F SN OR BX

Weidmüller Interface GmbH & Co. KG
 Klingenbergstraße 26
 D-32758 Detmold
 Germany

www.weidmueller.com

Technische Daten

Nenndaten nach CSA

| | | | |
|--------------------------------------|--------|--------------------------------------|--------|
| Nennspannung (Use group B / CSA) | 300 V | Nennspannung (Use group D / CSA) | 300 V |
| Nennstrom (Use group B / CSA) | 15 A | Nennstrom (Use group D / CSA) | 15 A |
| Leiteranschlussquerschnitt AWG, min. | AWG 26 | Leiteranschlussquerschnitt AWG, max. | AWG 14 |

Nenndaten nach UL 1059

| | | | |
|--------------------------------------|---|--------------------------------------|--------|
| Institut (cURus) |  | Zertifikat-Nr. (cURus) | E60693 |
| Nennspannung (Use group B / UL 1059) | 300 V | Nennspannung (Use group D / UL 1059) | 300 V |
| Nennstrom (Use group B / UL 1059) | 17 A | Nennstrom (Use group D / UL 1059) | 10 A |
| Leiteranschlussquerschnitt AWG, min. | AWG 26 | Leiteranschlussquerschnitt AWG, max. | AWG 14 |
| Hinweis zu den Zulassungswerten | Angaben sind Maximalwerte, Details siehe Zulassungszertifikat. | | |

Verpackungen

| | | | |
|------------|--------|-----------|--------|
| Verpackung | Box | VPE Länge | 33 mm |
| VPE Breite | 130 mm | VPE Höhe | 350 mm |

Typprüfungen

| | | |
|---|-----------|---|
| Prüfung: Haltbarkeit der Markierungen | Norm | DIN EN 6 1984 Abschnitt 7.3.2 / 09.02 Verwendung des Musters von DIN EN 60068-2-70 / 07.96 |
| | Prüfung | Ursprungskennzeichnung, Materialtyp, Datumsuhr |
| | Bewertung | vorhanden |
| | Prüfung | Lebensdauer |
| | Bewertung | bestanden |
| Prüfung: Fehlerhafte Kupplung (Nichtaustauschbarkeit) | Norm | DIN EN 6 1984 Abschnitt 6.3 und 6.9.1 / 09.02, DIN EN 60512-13-5 / 11.06 |
| | Prüfung | 180° gedreht mit Kodierelementen |
| | Bewertung | bestanden |
| | Prüfung | visuelle Begutachtung |
| | Bewertung | bestanden |

BLT 5.08HC/23/180F SN OR BX

Weidmüller Interface GmbH & Co. KG
 Klingenbergstraße 26
 D-32758 Detmold
 Germany

www.weidmueller.com

Technische Daten

| | | | |
|---|---------------------------------|---|----------------------------------|
| Prüfung: Klemmbarer Querschnitt | Norm | DIN EN 60999-1 Abschnitt 7 und 9.1 / 12.00, DIN EN 60947-1 Abschnitt 8.2.4.5.1 / 12.02 | |
| | Leitertyp | Leitertyp und Leiterquerschnitt | eindräftig 0,08 mm ² |
| | | Leitertyp und Leiterquerschnitt | mehrdräftig 0,08 mm ² |
| | | Leitertyp und Leiterquerschnitt | eindräftig 2,5 mm ² |
| | | Leitertyp und Leiterquerschnitt | mehrdräftig 2,5 mm ² |
| | | Leitertyp und Leiterquerschnitt | AWG 26/1 |
| | | Leitertyp und Leiterquerschnitt | AWG 26/19 |
| | | Leitertyp und Leiterquerschnitt | AWG 14/1 |
| | | Leitertyp und Leiterquerschnitt | AWG 14/19 |
| | Bewertung | bestanden | |
| Prüfung auf Beschädigung und unbeabsichtigtes Lösen von Leitern | Norm | DIN EN 60999-1 Abschnitt 9.4 / 12.00 | |
| | Anforderung | 0,2 kg | |
| | Leitertyp | Leitertyp und Leiterquerschnitt | AWG 28/1 |
| | | Leitertyp und Leiterquerschnitt | AWG 26/19 |
| | Bewertung | bestanden | |
| | Anforderung | 0,3 kg | |
| | Leitertyp | Leitertyp und Leiterquerschnitt | eindräftig 0,5 mm ² |
| | | Leitertyp und Leiterquerschnitt | mehrdräftig 0,5 mm ² |
| | Bewertung | bestanden | |
| | Anforderung | 0,7 kg | |
| Leitertyp | Leitertyp und Leiterquerschnitt | eindräftig 2,5 mm ² | |
| | Leitertyp und Leiterquerschnitt | mehrdräftig 2,5 mm ² | |
| | Leitertyp und Leiterquerschnitt | AWG 14/1 | |
| | Leitertyp und Leiterquerschnitt | AWG 14/19 | |
| Bewertung | bestanden | | |

BLT 5.08HC/23/180F SN OR BX

Weidmüller Interface GmbH & Co. KG
 Klingenbergstraße 26
 D-32758 Detmold
 Germany

www.weidmueller.com

Technische Daten

| | | | |
|---------------|-------------|--------------------------------------|--------------------------------|
| Pull-Out Test | Norm | DIN EN 60999-1 Abschnitt 9.5 / 12.00 | |
| | Anforderung | ≥5 N | |
| | Leitertyp | Leitertyp und Leiterquerschnitt | AWG 28/1 |
| | Bewertung | bestanden | |
| | Anforderung | ≥10 N | |
| | Leitertyp | Leitertyp und Leiterquerschnitt | AWG 26/19 |
| | Bewertung | bestanden | |
| | Anforderung | ≥20 N | |
| | Leitertyp | Leitertyp und Leiterquerschnitt | eindrätig 0,5 mm ² |
| | | Leitertyp und Leiterquerschnitt | mehrdrätig 0,5 mm ² |
| | Bewertung | bestanden | |
| | Anforderung | ≥40 N | |
| | Leitertyp | Leitertyp und Leiterquerschnitt | AWG 14/1 |
| | | Leitertyp und Leiterquerschnitt | AWG 14/19 |
| | Bewertung | bestanden | |
| | Anforderung | ≥50 N | |
| | Leitertyp | Leitertyp und Leiterquerschnitt | eindrätig 2,5 mm ² |
| | | Leitertyp und Leiterquerschnitt | mehrdrätig 2,5 mm ² |
| | Bewertung | bestanden | |

Klassifikationen

| | | | |
|-------------|-------------|-------------|-------------|
| ETIM 6.0 | EC002638 | ETIM 7.0 | EC002638 |
| ETIM 8.0 | EC002638 | ECLASS 9.0 | 27-44-03-09 |
| ECLASS 9.1 | 27-44-03-09 | ECLASS 10.0 | 27-44-03-09 |
| ECLASS 11.0 | 27-46-02-02 | ECLASS 12.0 | 27-46-02-02 |

BLT 5.08HC/23/180F SN OR BX**Weidmüller Interface GmbH & Co. KG**
Klingenbergstraße 26
D-32758 Detmold
Germanywww.weidmueller.com**Technische Daten****Wichtiger Hinweis**

| | |
|-----------------|---|
| IPC-Konformität | Konformität: Die Produkte werden nach international anerkannten Standards und Normen entwickelt, gefertigt und ausgeliefert und entsprechen den zugesicherten Eigenschaften im Datenblatt bzw. erfüllen dekorative Eigenschaften in Anlehnung der IPC-A-610 „Class2“. Darüber hinaus gehende Ansprüche an die Produkte können auf Anfrage bewertet werden. |
| Hinweise | <ul style="list-style-type: none">• Weitere Varianten auf Anfrage• Vergoldete Kontaktoberflächen auf Anfrage• Bemessungsstrom bezogen auf Bemessungsquerschnitt und min. Polzahl• AEH ohne Kunststoffkragen nach DIN 46228/1• AEH mit Kunststoffkragen nach DIN 46228/4• Crimpform A für AEH des Crimpwerkzeuges PZ 6/5 für größten Leiterquerschnitt empfohlen• Zeichnungsangabe P = Raster• Bemessungsdaten sind bezogen auf das jeweilige Bauteil. Luft- und Kriechstrecken zu anderen Bauteilen sind entsprechend der jeweils relevanten Anwendungsnormen zu gestalten.• Langzeitlagerung des Produkts mit einer durchschnittlichen Temperatur von 50 °C und einer durchschnittlichen Luftfeuchtigkeit von 70%, 36 Monate |

Zulassungen

Zulassungen



| | |
|------------------------|-------------|
| ROHS | Konform |
| UL File Number Search | UL Webseite |
| Zertifikat-Nr. (cURus) | E60693 |

BLT 5.08HC/23/180F SN OR BX

Weidmüller Interface GmbH & Co. KG
Klingenbergstraße 26
D-32758 Detmold
Germany

www.weidmueller.com

Technische Daten

Downloads

| | |
|--|---|
| Zulassung / Zertifikat / Konformitätsdokument | CB Certificate CB Testreport Declaration of the Manufacturer |
| Engineering-Daten | CAD data – STEP |
| Engineering-Daten | WSCAD |
| Produktänderungsmitteilung | 20220106 BLT and BLZP in pitch 5.0x – Addition of a screw locking 20220106 BLT und BLZP im Raster 5.0x – Ergänzung einer Schraubensicherung |
| Kataloge | Catalogues in PDF-format |
| Broschüren | FL DRIVES EN MB DEVICE MANUF. EN FL DRIVES DE FL BUILDING SAFETY EN FL APPL LED LIGHTING EN FLIndustr.CONTROLS EN FL MACHINE SAFETY EN FL HEATING ELECTR EN FL APPL INVERTER EN FL_BASE_STATION_EN FL ELEVATOR EN FL POWER SUPPLY EN FL 72H SAMPLE SER EN PO OMNIMATE EN PO OMNIMATE EN |

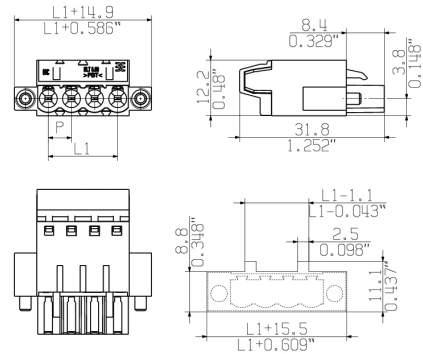
BLT 5.08HC/23/180F SN OR BX

Weidmüller Interface GmbH & Co. KG
 Klingenbergstraße 26
 D-32758 Detmold
 Germany

www.weidmueller.com

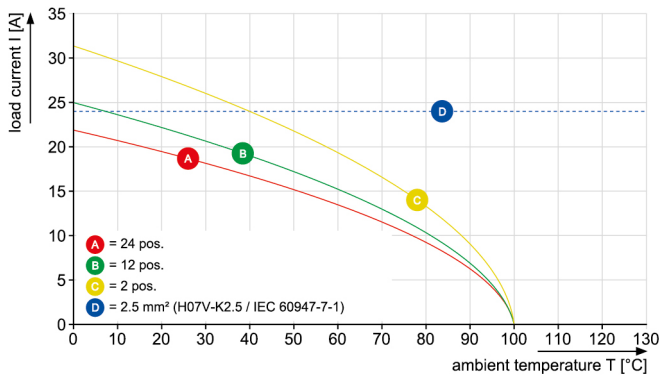
Zeichnungen

Maßbild



Diagramm

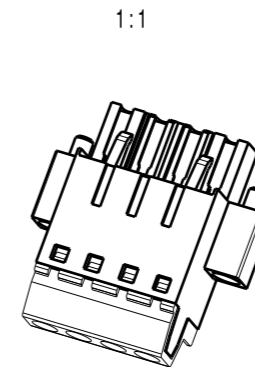
BLT 5.08HC/./180 - SL-SMT 5.08HC/./90



MASSE OHNE TOLERANZ SIND KEINE PRUEFMASSE
 DIMS. WITHOUT TOLERANCE ARE NOT CONTROL DIMS.

DIE DEUTSCHE VERSION IST VERBINDLICH
 THE GERMAN VERSION IS BINDING

WEITERGABE SOWIE VERVIELFAELTIGUNG DIESES DOKUMENTS, VERWERTUNG UND MITTEILUNG SEINES INHALTS SIND VERBOTEN, SOWEIT NICHT AUSDRUECKLICH GESTATTET.
 ZUWIDERHANDLUNGEN VERPFLICHTEN ZU SCHADENERSATZ. ALLE RECHTE FUER DEN FALL DER PATENT-, GEBRAUCHSMUSTER- ODER GESCHMACKSMUSTEREINTRAGUNG VORBEHALTEN.
 THE REPRODUCTION, DISTRIBUTION AND UTILIZATION OF THIS DOCUMENT AS WELL AS THE COMMUNICATION OF ITS CONTENTS TO OTHERS WITHOUT EXPLICIT AUTHORIZATION IS PROHIBITED.
 OFFENDERS WILL BE HELD LIABLE FOR THE PAYMENT OF DAMAGES. WEIDMUELLER EXCLUSIVELY RESERVES THE RIGHT TO FILE FOR PATENTS, UTILITY MODELS OR DESIGNS.
 © WEIDMUELLER INTERFACE GmbH & Co.KG



| | | |
|--------------------|------------|--------------|
| 24 | 106.84 | 4.600 |
| 23 | 111.76 | 4.400 |
| 22 | 106.68 | 4.200 |
| 21 | 101.60 | 4.000 |
| 20 | 96.52 | 3.800 |
| 19 | 91.44 | 3.600 |
| 18 | 86.36 | 3.400 |
| 17 | 81.28 | 3.200 |
| 16 | 76.20 | 3.000 |
| 15 | 71.12 | 2.800 |
| 14 | 66.04 | 2.600 |
| 13 | 60.96 | 2.400 |
| 12 | 55.88 | 2.200 |
| 11 | 50.80 | 2.000 |
| 10 | 45.72 | 1.800 |
| 9 | 40.64 | 1.600 |
| 8 | 35.56 | 1.400 |
| 7 | 30.48 | 1.200 |
| 6 | 25.40 | 1.000 |
| 5 | 20.32 | 0.800 |
| 4 | 15.24 | 0.600 |
| 3 | 10.16 | 0.400 |
| 2 | 5.08 | 0.200 |
| n POLZAHL POLES | L1 [mm] | L1 [inch] |

P = PITCH

P = 5.08 RASTER/PITCH

SHOWN: BLT 5.08HC/04/180F

n = POLZAHL/NO OF POLES

For the mounting of PCBs, it should be noted that the rated data given in the catalogue relates only to the connection elements. The necessary creepage and clearance paths must be observed in connection with the respective applicant in accordance with VDE 0110. The current-carrying capacity and pitch tolerance is to be determined according to DIN IEC 326 part 3 very fine.

Weidmüller connectors are tested to the DIN VDE 0627 standard, and are valid for its field of application. Provided that the components are used to the intended purpose, all requirements with respect to the occurring of electrical, mechanical, thermic and corrosive stress will be satisfied.

| | | | | | |
|--------------------------------------|--|---------------------------------|------------|---|---|
| GENERAL TOLERANCE: DIN ISO 2768-m | | 78309/4 01.04.15 HERTEL_S 03 | | CAT.NO.: | |
| | | MODIFICATION | | | |
| | | DATE | NAME | C 36024 14 DRAWING NO. ISSUE NO. SHEET 01 OF 02 SHEETS | |
| SCALE: 2/1 | | DRAWN | 10.07.2003 | KNOTH_G | BLT 5.08HC/././180... BUCHSENLEISTE SOCKET BLOCK |
| SUPERSEDES: . | | RESPONSIBLE | | HERTEL_S | |
| | | CHECKED | 01.04.2015 | HELI_S_MA | |
| | | APPROVED | | LANG_T | PRODUCT FILE: BLT 5.08 7143 |