

SU 10.16HP/08/270SF 3.5AG BK BX

Weidmüller Interface GmbH & Co. KG
 Klingenbergstraße 26
 D-32758 Detmold
 Germany

www.weidmueller.com

Produktbild

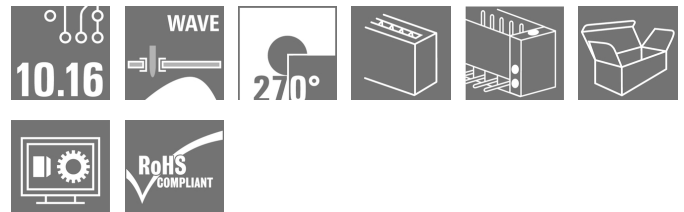


Abbildung ähnlich

Einreihige High Performance Stiftleiste, polverlustfrei anreihbar oder mit patentiertem Flansch zur schnellen, werkzeuglosen Verriegelung. Höchste Bedienungs- und Betriebssicherheit durch 100% fehlstecksicheres Steckgesicht, einzigartige Kodiervielfalt und Zusatzbefestigung im Flansch. Stiftlänge mit 3,5 mm optimiert für den Wellenlötprozess, Steckrichtung 270° zu den Lötstiften.

Allgemeine Bestelldaten

| | |
|--------------------|---|
| Ausführung | Leiterplattensteckverbinder, Stiftleiste, Schraub- / Rastflansch, THT-Lötanschluss, 10.16 mm, Polzahl: 8, 270°, Lötstiftlänge (l): 3.5 mm, versilbert, schwarz, Box |
| Best.-Nr. | 1851180000 |
| Typ | SU 10.16HP/08/270SF 3.5AG BK BX |
| GTIN (EAN) | 4032248382149 |
| VPE | 18 Stück |
| Produkt-Kennzahlen | IEC: 1000 V / 78.3 A UL: 300 V / 60 A |
| Verpackung | Box |

Erstellungs-Datum 16. Februar 2023 15:51:11 MEZ

SU 10.16HP/08/270SF 3.5AG BK BX

Weidmüller Interface GmbH & Co. KG
 Klingenbergstraße 26
 D-32758 Detmold
 Germany

www.weidmueller.com

Technische Daten

Abmessungen und Gewichte

Nettogewicht 41,75 g

Temperaturen

Betriebstemperatur, min. -50 °C Betriebstemperatur, max. 120 °C

Systemkennwerte

| | |
|--|--------------------------------------|
| Produktfamilie | OMNIMATE Power - Serie BU/SU 10.16HP |
| Anschlussart | Platinenanschluss |
| Montage auf der Leiterplatte | THT-Lötanschluss |
| Raster in mm (P) | 10,16 mm |
| Raster in Zoll (P) | 0,4 inch |
| Abgangswinkel | 270° |
| Polzahl | 8 |
| Anzahl Lötstifte pro Pol | 3 |
| Lötstiftlänge (l) | 3,5 mm |
| Lötstiftlänge-Toleranz | +0,1 / -0,3 mm |
| Lötstift-Abmessungen | 1,2 x 1,1 mm |
| Lötstift-Abmessungen=d Toleranz | +0,1 / -0,1 mm |
| Bestückungsloch-Durchmesser (D) | 1,6 mm |
| Bestückungsloch-Durchmesser Toleranz (D) | + 0,1 mm |
| L1 in mm | 71,12 mm |
| L1 in Zoll | 2,8 inch |
| Anzahl Reihen | 1 |
| Polreihenzahl | 1 |
| Berührungsschutz nach DIN VDE 57 106 | fingersicher gesteckt |
| Berührungsschutz nach DIN VDE 0470 | IP 20 gesteckt |
| Durchgangswiderstand | 2,00 mΩ |
| Kodierbar | Ja |
| Anzugsdrehmoment Schraubflansch, min. | 0,3 Nm |
| Anzugsdrehmoment Schraubflansch, max. | 0,4 Nm |

SU 10.16HP/08/270SF 3.5AG BK BX

Weidmüller Interface GmbH & Co. KG
 Klingenbergstraße 26
 D-32758 Detmold
 Germany

www.weidmueller.com

Technische Daten

| Anzugsdrehmoment | Drehmoment Typ | Befestigungsschraube, Leiterplatte | |
|------------------|-----------------------|------------------------------------|---|
| | Nutzungsinformationen | Dicke | |
| | | min. | 1,44 mm |
| | | max. | 1,76 mm |
| | | Anzugsdrehmoment | min. 0,25 Nm |
| | | | max. 0,3 Nm |
| | | Empfohlene Schraube | Bestellnummer 61410.16 BFSC P 35X 14 |
| | | Dicke | min. 2,88 mm |
| | | | max. 3,52 mm |
| | | Anzugsdrehmoment | min. 0,2 Nm |
| | | | max. 0,25 Nm |
| | | Empfohlene Schraube | Bestellnummer 61410.16 BFSC P 35X 14 |
| | | Dicke | min. 1,44 mm |
| | | | max. 3,52 mm |
| | | Anzugsdrehmoment | min. 0,8 Nm |
| | | | max. 0,9 Nm |
| | | Empfohlene Schraube | Bestellnummer 61410.16 BFSC S 35X12 |

Werkstoffdaten

| | | | |
|---------------------------------|-----------|---------------------------------|------------|
| Isolierstoff | PBT GF | Farbe | schwarz |
| Farbtabelle (ähnlich) | RAL 9011 | Isolierstoffgruppe | IIIa |
| Kriechstromfestigkeit (CTI) | ≥ 200 | Brennbarkeitsklasse nach UL 94 | V-0 |
| Kontaktmaterial | Cu-Leg | Kontaktoberfläche | versilbert |
| Schichtaufbau - Lötanschluss | ≥ 3 µm Ag | Schichtaufbau - Steckkontakt | ≥ 3 µm Ag |
| Lagertemperatur, min. | -40 °C | Lagertemperatur, max. | 70 °C |
| Betriebstemperatur, min. | -50 °C | Betriebstemperatur, max. | 120 °C |
| Temperaturbereich Montage, min. | -25 °C | Temperaturbereich Montage, max. | 120 °C |

Bemessungsdaten nach IEC

| | | | |
|---|------------------------|---|-------------------|
| geprüft nach Norm | IEC 60664-1, IEC 61984 | Bemessungsstrom, min. Polzahl (Tu=20°C) | 78,3 A |
| Bemessungsstrom, max. Polzahl (Tu=20°C) | 67,9 A | Bemessungsstrom, min. Polzahl (Tu=40°C) | 70,6 A |
| Bemessungsstrom, max. Polzahl (Tu=40°C) | 61,3 A | Bemessungsspannung bei Überspannungsk./Verschmutzungsgrad II/2 | 1.000 V |
| Bemessungsspannung bei Überspannungsk./Verschmutzungsgrad III/2 | 1.000 V | Bemessungsspannung bei Überspannungsk./Verschmutzungsgrad III/3 | 690 V |
| Bemessungsstoßspannung bei Überspannungsk./Verschmutzungsgrad II/2 | 6 kV | Bemessungsstoßspannung bei Überspannungsk./Verschmutzungsgrad III/2 | 8 kV |
| Bemessungsstoßspannung bei Überspannungsk./Verschmutzungsgrad III/3 | 8 kV | Kurzzeitstromfestigkeit | 3 x 1s mit 1000 A |
| Kriechstrecke, min. | 10,5 mm | Luftstrecke, min. | 8,9 mm |

Nennwerten nach CSA

| | | | |
|----------------------------------|-------|----------------------------------|-------|
| Nennspannung (Use group B / CSA) | 300 V | Nennspannung (Use group C / CSA) | 300 V |
| Nennspannung (Use group D / CSA) | 600 V | Nennstrom (Use group B / CSA) | 60 A |
| Nennstrom (Use group C / CSA) | 60 A | Nennstrom (Use group D / CSA) | 5 A |

Erstellungs-Datum 16. Februar 2023 15:51:12 MEZ


SU 10.16HP/08/270SF 3.5AG BK BX

Weidmüller Interface GmbH & Co. KG
 Klingenbergstraße 26
 D-32758 Detmold
 Germany

www.weidmueller.com

Technische Daten

Nenndaten nach UL 1059

| | | | |
|--------------------------------------|---|--------------------------------------|---------|
| Institut (cURus) |  | Zertifikat-Nr. (cURus) | E60693 |
| Nennspannung (Use group B / UL 1059) | 300 V | Nennspannung (Use group C / UL 1059] | 300 V |
| Nennspannung (Use group D / UL 1059) | 600 V | Nennstrom (Use group B / UL 1059) | 60 A |
| Nennstrom (Use group C / UL 1059) | 60 A | Nennstrom (Use group D / UL 1059) | 5 A |
| Hinweis zu den Zulassungswerten | Angaben sind Maximalwerte, Details siehe Zulassungszertifikat. | Kriechstrecke, min. | 10,5 mm |
| Luftstrecke, min. | 8,9 mm | | |

Verpackungen

| | | | |
|------------|--------|-----------|--------|
| Verpackung | Box | VPE Länge | 351 mm |
| VPE Breite | 135 mm | VPE Höhe | 48 mm |

Klassifikationen

| | | | |
|-------------|-------------|-------------|-------------|
| ETIM 6.0 | EC002637 | ETIM 7.0 | EC002637 |
| ETIM 8.0 | EC002637 | ECLASS 9.0 | 27-44-04-02 |
| ECLASS 9.1 | 27-44-04-02 | ECLASS 10.0 | 27-44-04-02 |
| ECLASS 11.0 | 27-46-02-01 | ECLASS 12.0 | 27-46-02-01 |

Wichtiger Hinweis

| | |
|-----------------|---|
| IPC-Konformität | Konformität: Die Produkte werden nach international anerkannten Standards und Normen entwickelt, gefertigt und ausgeliefert und entsprechen den zugesicherten Eigenschaften im Datenblatt bzw. erfüllen deklarative Eigenschaften in Anlehnung der IPC-A-610 „Class2“. Darüber hinaus gehende Ansprüche an die Produkte können auf Anfrage bewertet werden. |
| Hinweise | <ul style="list-style-type: none"> • Weitere Varianten auf Anfrage • Bemessungsstrom bezogen auf Bemessungsquerschnitt und min. Polzahl • Zeichnungsangabe P = Raster • Bemessungsdaten sind bezogen auf das jeweilige Bauteil. Luft- und Kriechstrecken zu anderen Bauteilen sind entsprechend der jeweils relevanten Anwendungsnormen zu gestalten. • Für alle Anwendungen mit Flansch empfehlen wir die Stiftleiste mit Hilfe des Lötflansches oder selbstschneidenden Schrauben auf der Platine zu fixieren. • Langzeitlagerung des Produkts mit einer durchschnittlichen Temperatur von 50 °C und einer durchschnittlichen Luftfeuchtigkeit von 70%, 36 Monate |

SU 10.16HP/08/270SF 3.5AG BK BX

Weidmüller Interface GmbH & Co. KG
 Klingenbergstraße 26
 D-32758 Detmold
 Germany

www.weidmueller.com

Technische Daten

Zulassungen

Zulassungen



| | |
|------------------------|-------------|
| ROHS | Konform |
| UL File Number Search | UL Webseite |
| Zertifikat-Nr. (cURus) | E60693 |

Downloads

| | |
|---|--|
| Zulassung / Zertifikat / Konformitätsdokument | Declaration of the Manufacturer |
| Engineering-Daten | CAD data – STEP |
| Engineering-Daten | WSCAD, Zuken E3.S |
| Produktänderungsmitteilung | PCN_2017_122_PL33x_Packaging_SU1016_DE PCN_2017_122_PL33x_Packaging_SU1016_EN |
| Kataloge | Catalogues in PDF-format |
| Broschüren | FL DRIVES EN MB DEVICE MANUF. EN FL DRIVES DE FL HEATING ELECTR EN FL APPL INVERTER EN FL BASE STATION EN FL ELEVATOR EN FL POWER SUPPLY EN FL 72H SAMPLE SER EN PO OMNIMATE EN PO OMNIMATE EN |

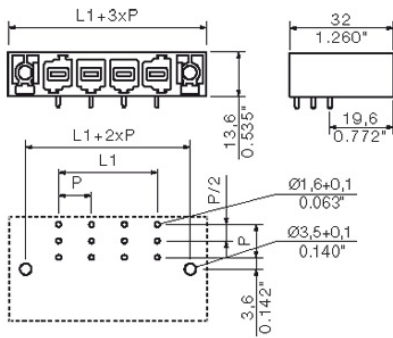
SU 10.16HP/08/270SF 3.5AG BK BX

Weidmüller Interface GmbH & Co. KG
 Klingenbergstraße 26
 D-32758 Detmold
 Germany

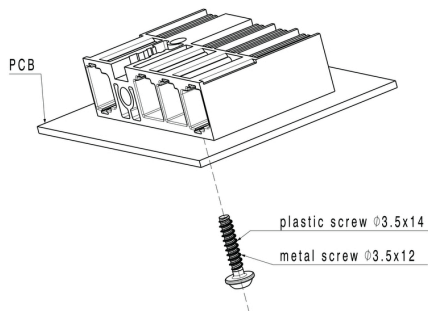
www.weidmueller.com

Zeichnungen

Maßbild



Anwendungsbeispiel



Empfohlene Wellen-Lötprofile

Weidmüller Interface GmbH & Co. KG
 Klängenbergstraße 16
 D-32758 Detmold
 Germany
 Fon: +49 5231 14-0
 Fax: +49 5231 14-292083
 www.weidmueller.com

Einzelwelle:



Doppelwelle:



Wellen-Lötprofile

Bedrahtete Anschlüsselemente sind in Anlehnung an die Norm DIN EN 61760-1 zu verarbeiten. Anbei zwei Empfehlungen für praxisbezogene Wellenlötprofile, mit denen Leiterplattenanschlussklemmen und Steckverbinder von Weidmüller qualifiziert sind.

Bei der Wahl eines passenden Profils für Ihre Anwendung sind unter anderem folgende Faktoren zu beachten:

- Stärke der Leiterplatte
- Cu-Anteile in den Lagen
- Ein-/Beidseitige Bestückung
- Produktspektrum
- Aufheiz- und Abkühlrate

Die Einzel- und Doppelwelle zeigt jeweils den empfohlenen Verarbeitungsbereich inkl. der maximalen Löttemperatur von 260°C. In der Praxis liegt die maximale Löttemperatur sehr häufig weit unter dem o.g. Maximalprofil.