

HDC HA 16 FC

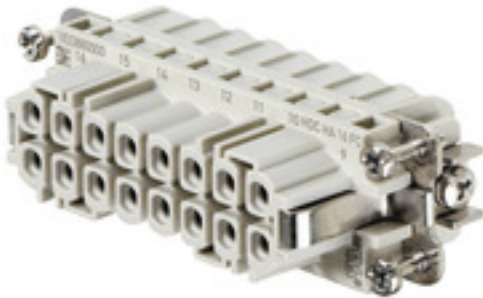
Weidmüller Interface GmbH & Co. KG

Klingenbergstraße 26

D-32758 Detmold

Germany

www.weidmueller.com



Die kleine und schmale HA Serie kommt überall zum Einsatz, wo das Raumangebot begrenzt ist. Die Leiteranschlussebene ist als Crimpkontakt ausgelegt. Seit Jahrzehnten ist die bewährte Crimpanschlusstechnik im Einsatz.

Crimpkontakte gehören nicht zum Lieferumfang der Einsätze.

Polzahl: 16

Bemessungsstrom: 22 A

Bemessungsspannung: 250 V

Nennspannung nach UL/CSA: 600 V AC/DC

Crimpanschluss

Allgemeine Bestelldaten

Ausführung	HDC - Einsatz, Buchse, 250 V, 16 A, Polzahl: 16, Crimpanschluss, Baugröße: 5
Best.-Nr.	1873880000
Typ	HDC HA 16 FC
GTIN (EAN)	4032248458394
VPE	1 Stück

Erstellungs-Datum 18. Februar 2023 00:38:36 MEZ

Katalogstand 03.02.2023 / Technische Änderungen vorbehalten

HDC HA 16 FC

Weidmüller Interface GmbH & Co. KG

Klingenbergstraße 26

D-32758 Detmold

Germany

www.weidmueller.com

Technische Daten

Abmessungen und Gewichte

Tiefe	73 mm	Tiefe (inch)	2,874 inch
Höhe	31,1 mm	Höhe (inch)	1,224 inch
Breite	23 mm	Breite (inch)	0,906 inch
Nettogewicht	35 g		

Temperaturen

Grenztemperatur	-40 °C ... 125 °C
-----------------	-------------------

Abmessungen

Breite	23 mm	Höhe Buchse	31,1 mm
Länge Sockel	73 mm		

Allgemeine Daten

BG	5	Baugröße	5
Baureihe	HA	Bemessungsspannung (DIN EN 61984)	250 V
Bemessungsspannung nach UL/CSA	600 V AC/DC	Bemessungsstoßspannung (DIN EN 61984)	4 kV
Bemessungsstrom (DIN EN 61984)	16 A	Brennbarkeitsklasse nach UL 94	V-0
Durchgangswiderstand	≤2 mΩ	Isolationswiderstand	10 ¹⁰ Ω
Isolierstoff	PC glasfaserverstärkt (UL-gelistet und Bahnqualifiziert)	Isolierstoffgruppe	IIIa
Leiteranschlussquerschnitt	2,5 mm ²	Polzahl	16
Steckzyklen Ag	≥ 500	Steckzyklen Au	≥ 500
Typ	Buchse	Verschmutzungsgrad	3
Werkstoff	Kupferlegierung		

Anschlussdaten PE

Abisolierlänge PE-Anschluss	10 mm	Anschlussart PE	Schraubanschluss
Anzugsdrehmoment max. PE-Anschluß	1,5 Nm	Anzugsdrehmoment min. PE-Anschluß	1,2 Nm
Befestigungsschraube	M 4	Bemessungsquerschnitt	2,5 mm ²
Klingenmaß Kreuzschlitz	Gr. PH1	Klingenmaß Schlitz (PE-Anschluss)	SD 0,8 x 4,0
Leiteranschlussquerschnitt AWG (PE), max.	AWG 14	Leiteranschlussquerschnitt AWG (PE), min.	AWG 20

Ausführung

Abisolierlänge Bemessungsanschluss	8 mm	Anschlussart	Crimpanschluss
BG	5	Baugröße	5
Durchgangswiderstand	≤2 mΩ	Leiteranschlussquerschnitt AWG, max.	AWG 12
Leiteranschlussquerschnitt AWG, min.	AWG 20	Leiteranschlussquerschnitt, eindrätig, max.	2,5 mm ²
Leiteranschlussquerschnitt, eindrätig, min.	0,5 mm ²	Leiteranschlussquerschnitt, feindrätig AEH mit Kunststoffkragen DIN 46228/4, max.	2,5 mm ²
Leiteranschlussquerschnitt, feindrätig AEH mit Kunststoffkragen DIN 46228/4, min.	0,5 mm ²	Leiteranschlussquerschnitt, feindrätig, max.	2,5 mm ²
Leiteranschlussquerschnitt, feindrätig, min.	0,5 mm ²	Leiteranschlussquerschnitt, max.	4 mm ²
Leiteranschlussquerschnitt, min.	0,5 mm ²	Werkstoff	Kupferlegierung

Erstellungs-Datum 18. Februar 2023 00:38:36 MEZ

HDC HA 16 FC

Weidmüller Interface GmbH & Co. KG
 Klingenbergstraße 26
 D-32758 Detmold
 Germany

www.weidmueller.com

Technische Daten

Klassifikationen

ETIM 6.0	EC000438	ETIM 7.0	EC000438
ETIM 8.0	EC000438	ECLASS 9.0	27-44-02-05
ECLASS 9.1	27-44-02-05	ECLASS 10.0	27-44-02-05
ECLASS 11.0	27-44-02-05	ECLASS 12.0	27-44-02-05

Material	Aceton
Chemische Beständigkeit	Beständig
Material	Ammoniak, wässrig
Chemische Beständigkeit	Bedingt beständig
Material	Benzin
Chemische Beständigkeit	Beständig
Material	Benzol
Chemische Beständigkeit	Beständig
Material	Dieselloil
Chemische Beständigkeit	Bedingt beständig
Material	Essigsäure, konzentriert
Chemische Beständigkeit	Beständig
Material	Kalilauge (Kaliumhydroxid)
Chemische Beständigkeit	Bedingt beständig
Material	Methanol
Chemische Beständigkeit	Bedingt beständig
Material	Motorenöl
Chemische Beständigkeit	Bedingt beständig
Material	Lauge, verdünnt
Chemische Beständigkeit	Beständig
Material	Fluorchlorkohlenwasserstoffe
Chemische Beständigkeit	Bedingt beständig
Material	Außengebrauch
Chemische Beständigkeit	Bedingt beständig

Umweltanforderungen

REACH SVHC	Lead 7439-92-1 Potassium perfluorobutane sulfonate 29420-49-3
SCIP	b67daa31-7dca-434d-8290-da7fb52f83a2
Chemische Beständigkeit	de.myview.objectmodel.impl.BlockImpl@4d59114b de.myview.objectmodel.impl.BlockImpl@5e882172 de.myview.objectmodel.impl.BlockImpl@7ca97297 de.myview.objectmodel.impl.BlockImpl@54f5f006 de.myview.objectmodel.impl.BlockImpl@51a3609a de.myview.objectmodel.impl.BlockImpl@4e3f486d de.myview.objectmodel.impl.BlockImpl@7935a6f7 de.myview.objectmodel.impl.BlockImpl@2bb0c17 de.myview.objectmodel.impl.BlockImpl@48d61b6a de.myview.objectmodel.impl.BlockImpl@7c9e5e3d de.myview.objectmodel.impl.BlockImpl@28c85d47 de.myview.objectmodel.impl.BlockImpl@72c927fd

HDC HA 16 FC

Weidmüller Interface GmbH & Co. KG
Klingenbergstraße 26
D-32758 Detmold
Germany

www.weidmueller.com

Technische Daten

Zulassungen

Zulassungen



ROHS	Konform
UL File Number Search	UL Webseite
Zertifikat-Nr. (cURus)	E92202

Downloads

Engineering-Daten	CAD data – STEP
Engineering-Daten	WSCAD
Technische Dokumentation	1873880000 HDC HA 16 FC STP Blatt_1.pdf
Kataloge	Catalogues in PDF-format
Broschüren	FL FIELDWIRING EN FL FIELDWIRING EN

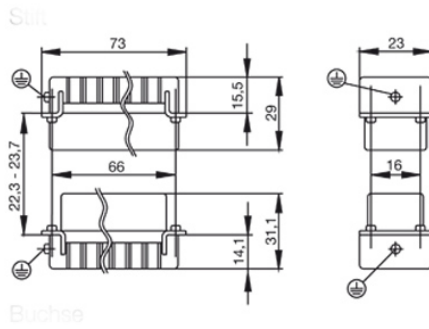
HDC HA 16 FC

Weidmüller Interface GmbH & Co. KG
Klingenbergstraße 26
D-32758 Detmold
Germany

www.weidmueller.com

Zeichnungen

Abmessungen



Tightening torques and screwing tools

Screw size	Connector type	Dia. tightening torque in Nm	Recommended blade inserts and AF size for hexagon socket	
M 2.5	Signal contacts			
	S 6/6	0.5 - 0.55	SD 0.6 x 3.5 mm or PZO	
	S 6/12	0.5 - 0.55	SD 0.6 x 3.5 mm or PZO	
M 2.9 x 0.5	Fastening screws			
	HQ 4/2	0.8 (plastic) / 1.1 (metal)	SD 0.6 x 3.5 mm or PH0	
	HQ 8	0.8 (plastic) / 1.1 (metal)	SD 0.6 x 3.5 mm or PH0	
	HQ 17	0.8 (plastic) / 1.1 (metal)	SD 0.6 x 3.5 mm or PH0	
M 3	Contact screws			
	HA 3	0.5 - 0.55	SD 0.5 x 3.0 mm	
	HA 4	0.5 - 0.55	SD 0.5 x 3.0 mm	
	HA 10 bis HA 48	0.5 - 0.55	SD 0.6 x 3.5 mm or PH0	
	HE	0.5 - 0.55	SD 0.6 x 3.5 mm or PZO	
	HVE	0.5 - 0.55	SD 0.6 x 3.5 mm or PZO	
	Signal contacts:			
	S 4/2	0.5 - 0.55	SD 0.6 x 3.5 mm or PZO	
	S 4/8	0.5 - 0.55	SD 0.6 x 3.5 mm or PZO	
	PE connection via female contact			
	S 4	0.5 - 0.8	SD 0.6 x 3.5 mm	
	ConCept modular frame, metal	0.5 - 0.55	SD 0.6 x 3.5 mm	
	PE terminal			
	HQ 5	0.5 - 0.55	SD 0.6 x 3.5 or 0.8 x 4 mm	
	HQ 7	0.5 - 0.55	SD 0.6 x 3.5 or 0.8 x 4 mm	
	Fastening screws	0.5 - 0.55	SD 0.6 x 3.5 mm or PZO	
	Guide pin	0.5 - 0.55	SD 0.6 x 3.5 mm or PZO	
	Guide bush	0.5 - 0.55	SD 0.6 x 3.5 mm or PZO	
	Coding pins	0.5 - 0.55	SD 0.6 x 3.5 mm or PZO	
	M 4	Contact screws		
		HSB	1.2 - 1.5	SD 0.6 x 3.5 or 0.8 x 4 mm or PZ1
PE connection via male contact				
S 4		0.5 - 0.8	SD 0.6 x 3.5 mm	
ConCept modular frame, metal		1.2 - 1.5	SD 0.6 x 3.5 mm	
PE terminal				
HA		1.2 - 1.5	SD 0.6 x 3.5 or 0.8 x 4 mm or PH1	
HE		1.2 - 1.5	SD 0.6 x 3.5 or 0.8 x 4 mm or PH1	
HEE		1.2 - 1.5	SD 0.6 x 3.5 or 0.8 x 4 mm or PH1	
HVE		1.2 - 1.5	SD 0.6 x 3.5 or 0.8 x 4 mm or PH1	
HD		1.2 - 1.5	SD 0.6 x 3.5 or 0.8 x 4 mm or PZ1	
HDD		1.2 - 1.5	SD 0.6 x 3.5 or 0.8 x 4 mm or PZ1	
S 6/6 (for signal contacts)		1.2 - 1.5	0.8 x 4 mm or PZ1	
ConCept modular frame, plastic		1.2 - 1.5	0.8 x 4 mm or PZ1	
M 5		PE terminal		
	HSB	2 - 2.5	SD 1 x 5.5 mm or PZ2	
	S 4/0 (Screw connection)	2 - 2.5	SD 1.2 x 6.5 mm or PH2	
	S 4/0 (Axial screw connection)	2 - 2.5	SD 0.8 x 4 mm or PZ 2	
	S 4/2	2 - 2.5	SD 1.2 x 6.5 mm or PH2	
	S 4/8	2 - 2.5	SD 1.2 x 6.5 mm or PH2	
	S 6/12	2 - 2.5	SD 0.8 x 4 mm or PZ 2	
	S 6/36	2 - 2.5	SD 1.2 x 6.5 mm or PH2	
	S 8/24	2 - 2.5	SD 1.2 x 6.5 mm or PH2	
	S 12/2	2 - 2.5	SD 1.2 x 6.5 mm or PH2	
	M 6	Power contacts		
S 4/0 (Screw connection)		1.2 (1.5 mm ²) / 2 (2.5 mm ²) / 3 (4-16 mm ²)	SD 0.8 x 4 mm	
S 4/2		1.2 (1.5 mm ²) / 2 (2.5 mm ²) / 3 (4-16 mm ²)	SD 0.8 x 4 mm	
S 4/8		1.2 (1.5 mm ²) / 2 (2.5 mm ²) / 3 (4-16 mm ²)	SD 0.8 x 4 mm	
M 7 x 0.75	Power contacts			
	S 4	1.1 - 1.7	SW 2	
	S 6/6 (+ PE)	6 - 8	SW 4	
M 8 x 0.75	Power contacts			
	S 6/12	1.1 - 1.7	SW 2	
	S 8/0 (+ PE)	6 (10-16 mm ²) - 7 (25 mm ²)	SW 4	
M10 x 1	Power contacts			
	S 4/0 (Axial connection)	2 - 3	SW 3	

Increasing the tightening torque does not improve the contact resistance. The stated torque settings offer optimal mechanical, thermal and electrical conditions. Exceeding the recommended values may even damage the conductor and terminal.