

LL 9.52/03/90 5.0SN GY BX

Weidmüller Interface GmbH & Co. KG
 Klingenbergstraße 26
 D-32758 Detmold
 Germany

www.weidmueller.com

Produktbild

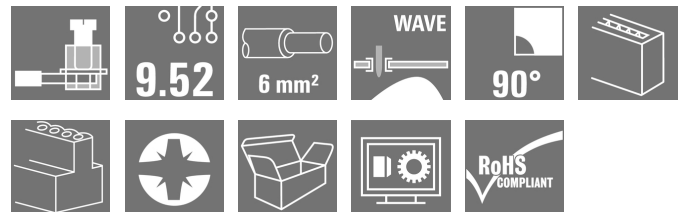


Abbildung ähnlich

Diese Leiterplattenklemme mit bewährtem Zugbügelanschluss im Raster 9,52 mm, Leiterabgangsrichtung in 90°-Ausführung bietet Anschlussmöglichkeiten für 1000 Volt, 6 mm² Leiterquerschnitt und 32 A.

Allgemeine Bestelldaten

Ausführung	Leiterplattenklemme, 9.52 mm, Polzahl: 3, 90°, Lötstiftlänge (l): 5 mm, verzinkt, kieselgrau, Zugbügelanschluss, Klemmbereich, max. : 6 mm ² , Box
Best.-Nr.	1912980000
Typ	LL 9.52/03/90 5.0SN GY BX
GTIN (EAN)	4032248542802
VPE	100 Stück
Produkt-Kennzahlen	IEC: 1000 V / 32 A / 0.18 - 6 mm ² UL: 300 V / 30 A / AWG 26 - AWG 10
Verpackung	Box

Erstellungs-Datum 3. März 2023 11:34:54 MEZ

LL 9.52/03/90 5.0SN GY BX

Weidmüller Interface GmbH & Co. KG
 Klingenbergstraße 26
 D-32758 Detmold
 Germany

www.weidmueller.com

Technische Daten

Abmessungen und Gewichte

Tiefe	12,5 mm	Tiefe (inch)	0,492 inch
Höhe	26,5 mm	Höhe (inch)	1,043 inch
Höhe niedrigstbauend	21,5 mm	Breite	29,16 mm
Breite (inch)	1,148 inch	Nettogewicht	8,253 g

Temperaturen

Betriebstemperatur, min.	-50 °C	Betriebstemperatur, max.	120 °C
--------------------------	--------	--------------------------	--------

Systemkennwerte

Produktfamilie	OMNIMATE Signal - Serie LL	Leiteranschlusstechnik	Zugbügelanschluss
Eigenschaft, Klemmstelle	WireReady	Montage auf der Leiterplatte	THT-Lötanschluss
Leiterabgangsrichtung	90°	Raster in mm (P)	9,52 mm
Raster in Zoll (P)	0,375 inch	Polzahl	3
Polreihenzahl	1	Kundenseitig anreihbar	Ja
Anzahl Reihen	1	maximal anreihbare Pole je Reihe	12
Lötstiftlänge (l)	5 mm	Lötstift-Abmessungen	0,5 x 1,0 mm
Bestückungsloch-Durchmesser (D)	1,3 mm	Bestückungsloch-Durchmesser Toleranz (D)	+ 0,1 mm
Anzahl Lötstifte pro Pol	1	Schraubendreherklinge	0,8 x 4,0
Schraubendreherklinge Norm	DIN 5264	Anzugsdrehmoment, min.	0,5 Nm
Anzugsdrehmoment, max.	0,6 Nm	Klemmschraube	M 3
Abisolierlänge	7 mm	L1 in mm	19,04 mm
L1 in Zoll	0,75 inch	Berührungsschutz nach DIN VDE 0470	IP 20
Berührungsschutz nach DIN VDE 57106	fingersicher	Schutzart	IP20

Werkstoffdaten

Isolierstoff	Wemid (PA)	Farbe	kieselgrau
Farbtabelle (ähnlich)	RAL 7032	Isolierstoffgruppe	I
Kriechstromfestigkeit (CTI)	≥ 600	Brennbarkeitsklasse nach UL 94	V-0
Kontaktmaterial	Cu-Leg	Kontaktoberfläche	verzinkt
Beschichtung	4-6 µm SN	Verzinnungsart	matt
Schichtaufbau - Lötanschluss	2...4 µm Ni / 4...6 µm Sn matt	Lagertemperatur, min.	-40 °C
Lagertemperatur, max.	70 °C	Betriebstemperatur, min.	-50 °C
Betriebstemperatur, max.	120 °C	Temperaturbereich Montage, min.	-25 °C
Temperaturbereich Montage, max.	120 °C		

Anschließbare Leiter

Klemmbereich, min.	0,18 mm ²
Klemmbereich, max.	6 mm ²
Leiteranschlussquerschnitt AWG, min.	AWG 26
Leiteranschlussquerschnitt AWG, max.	AWG 10
eindrähtig, min. H05(07) V-U	0,18 mm ²
eindrähtig, max. H05(07) V-U	6 mm ²
mehrdrähtig, min. H07V-R	0,22 mm ²
feindrähtig, min. H05(07) V-K	0,22 mm ²
feindrähtig, max. H05(07) V-K	4 mm ²
mit AEH mit Kragen DIN 46 228/4, min.	0,5 mm ²
mit AEH mit Kragen DIN 46 228/4, max.	2,5 mm ²

Erstellungs-Datum 3. März 2023 11:34:54 MEZ

LL 9.52/03/90 5.0SN GY BX

Weidmüller Interface GmbH & Co. KG
 Klingenbergstraße 26
 D-32758 Detmold
 Germany

www.weidmueller.com

Technische Daten

mit Aderendhülse nach DIN 46 228/1, 0,5 mm²
 min.

mit Aderendhülse nach DIN 46 228/1, 4 mm²
 max.

Lehrdorn nach EN 60999 a x b; ø 3,6 mm x 3,1 mm; 2,7 mm

Klemmbare Leiter	Leiteranschlussquerschnitt	Typ	feindrätig
		nominal	0,5 mm ²
Aderendhülse		Abisolierlänge	nominal 6 mm
		Empfohlene Aderendhülse	H0.5/6
Leiteranschlussquerschnitt		Typ	feindrätig
		nominal	1 mm ²
Aderendhülse		Abisolierlänge	nominal 6 mm
		Empfohlene Aderendhülse	H1.0/6
Leiteranschlussquerschnitt		Typ	feindrätig
		nominal	1,5 mm ²
Aderendhülse		Abisolierlänge	nominal 7 mm
		Empfohlene Aderendhülse	H1.5/7
Leiteranschlussquerschnitt		Typ	feindrätig
		nominal	2,5 mm ²
Aderendhülse		Abisolierlänge	nominal 7 mm
		Empfohlene Aderendhülse	H2.5/7
Leiteranschlussquerschnitt		Typ	feindrätig
		nominal	0,75 mm ²
Aderendhülse		Abisolierlänge	nominal 6 mm
		Empfohlene Aderendhülse	H0.75/6

Hinweistext Die Länge der Aderendhülse ist in Abhängigkeit vom Produkt und von der jeweiligen Bemessungsspannung auszuwählen., Der Außendurchmesser des Kunststoffkragens sollte nicht größer als das Raster (P) sein.

Bemessungsdaten nach IEC

geprüft nach Norm	IEC 60664-1, IEC 61984	Bemessungsstrom, min. Polzahl (Tu=20°C)	32 A
Bemessungsstrom, max. Polzahl (Tu=20°C)	32 A	Bemessungsstrom, min. Polzahl (Tu=40°C)	32 A
Bemessungsstrom, max. Polzahl (Tu=40°C)	32 A	Bemessungsspannung bei Überspannungsk./Verschmutzungsgrad II/2	1.000 V
Bemessungsspannung bei Überspannungsk./Verschmutzungsgrad III/2	1.000 V	Bemessungsspannung bei Überspannungsk./Verschmutzungsgrad III/3	690 V
Bemessungsstoßspannung bei Überspannungsk./Verschmutzungsgrad II/2	6 kV	Bemessungsstoßspannung bei Überspannungsk./Verschmutzungsgrad III/2	8 kV
Bemessungsstoßspannung bei Überspannungsk./Verschmutzungsgrad III/3	8 kV	Kurzzeitstromfestigkeit	3 x 1s mit 120 A


LL 9.52/03/90 5.0SN GY BX

Weidmüller Interface GmbH & Co. KG
 Klingenbergstraße 26
 D-32758 Detmold
 Germany


www.weidmueller.com

Technische Daten

Nenndaten nach CSA

Institut (CSA)		Zertifikat-Nr. (CSA)	200039-1815154
Nennspannung (Use group B / CSA)	300 V	Nennspannung (Use group C / CSA)	300 V
Nennstrom (Use group B / CSA)	30 A	Nennstrom (Use group C / CSA)	35 A
Leiteranschlussquerschnitt AWG, min.	AWG 26	Leiteranschlussquerschnitt AWG, max.	AWG 10
Hinweis zu den Zulassungswerten	Angaben sind Maximalwerte, Details siehe Zulassungszertifikat.		

Nenndaten nach UL 1059

Institut (cURus)		Zertifikat-Nr. (cURus)	E60693
Nennspannung (Use group B / UL 1059)	300 V	Nennspannung (Use group C / UL 1059]	300 V
Nennstrom (Use group B / UL 1059)	30 A	Nennstrom (Use group C / UL 1059)	30 A
Leiteranschlussquerschnitt AWG, min.	AWG 26	Leiteranschlussquerschnitt AWG, max.	AWG 10
Hinweis zu den Zulassungswerten	Angaben sind Maximalwerte, Details siehe Zulassungszertifikat.		

Verpackungen

Verpackung	Box	VPE Länge	330 mm
VPE Breite	141 mm	VPE Höhe	54 mm

Klassifikationen

ETIM 6.0	EC002643	ETIM 7.0	EC002643
ETIM 8.0	EC002643	ECLASS 9.0	27-44-04-01
ECLASS 9.1	27-44-04-01	ECLASS 10.0	27-44-04-01
ECLASS 11.0	27-46-01-01	ECLASS 12.0	27-46-01-01

Technische Daten

Wichtiger Hinweis

IPC-Konformität	Konformität: Die Produkte werden nach international anerkannten Standards und Normen entwickelt, gefertigt und ausgeliefert und entsprechen den zugesicherten Eigenschaften im Datenblatt bzw. erfüllen dekorative Eigenschaften in Anlehnung der IPC-A-610 „Class2“. Darüber hinaus gehende Ansprüche an die Produkte können auf Anfrage bewertet werden.
Hinweise	<ul style="list-style-type: none"> • Bemessungsstrom bezogen auf Bemessungsquerschnitt und min. Polzahl • AEH ohne Kunststoffkragen nach DIN 46228/1 • AEH mit Kunststoffkragen nach DIN 46228/4 • Die unter CSA angegebenen Daten beziehen sich auf eine cUL-Zulassung - E60693 • Zeichnungsangabe P = Raster • Bemessungsdaten sind bezogen auf das jeweilige Bauteil. Luft- und Kriechstrecken zu anderen Bauteilen sind entsprechend der jeweils relevanten Anwendungsnormen zu gestalten. • Langzeitlagerung des Produkts mit einer durchschnittlichen Temperatur von 50 °C und einer durchschnittlichen Luftfeuchtigkeit von 70%, 36 Monate

Zulassungen

Zulassungen



ROHS	Konform
UL File Number Search	UL Webseite
Zertifikat-Nr. (cURus)	E60693

Downloads

Zulassung / Zertifikat / Konformitätsdokument	Declaration of the Manufacturer
Engineering-Daten	WSCAD
Produktänderungsmitteilung	PCN_2016_273_PL32_Loss_of_nickle_LL_LP_Family_EN PCN_2016_273_PL32_Wegfall_Unternickelung_LL_LP_Familie_DE
Anwenderdokumentation	QR-Code product handling video
Kataloge	Catalogues in PDF-format
Broschüren	FL DRIVES EN MB DEVICE MANUF. EN FL DRIVES DE FL APPL INVERTER EN FL BASE STATION EN FL ELEVATOR EN FL POWER SUPPLY EN FL 72H SAMPLE SER EN PO OMNIMATE EN

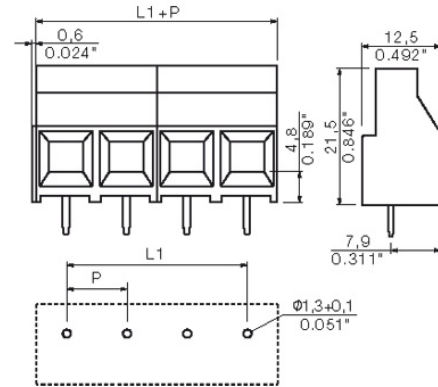
LL 9.52/03/90 5.0SN GY BX

Weidmüller Interface GmbH & Co. KG
 Klingenbergstraße 26
 D-32758 Detmold
 Germany

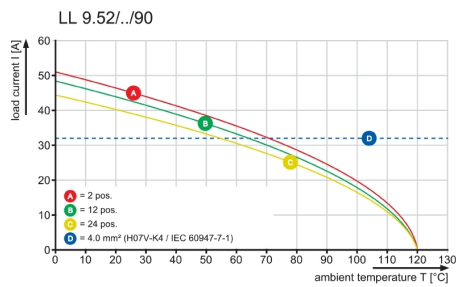
www.weidmueller.com

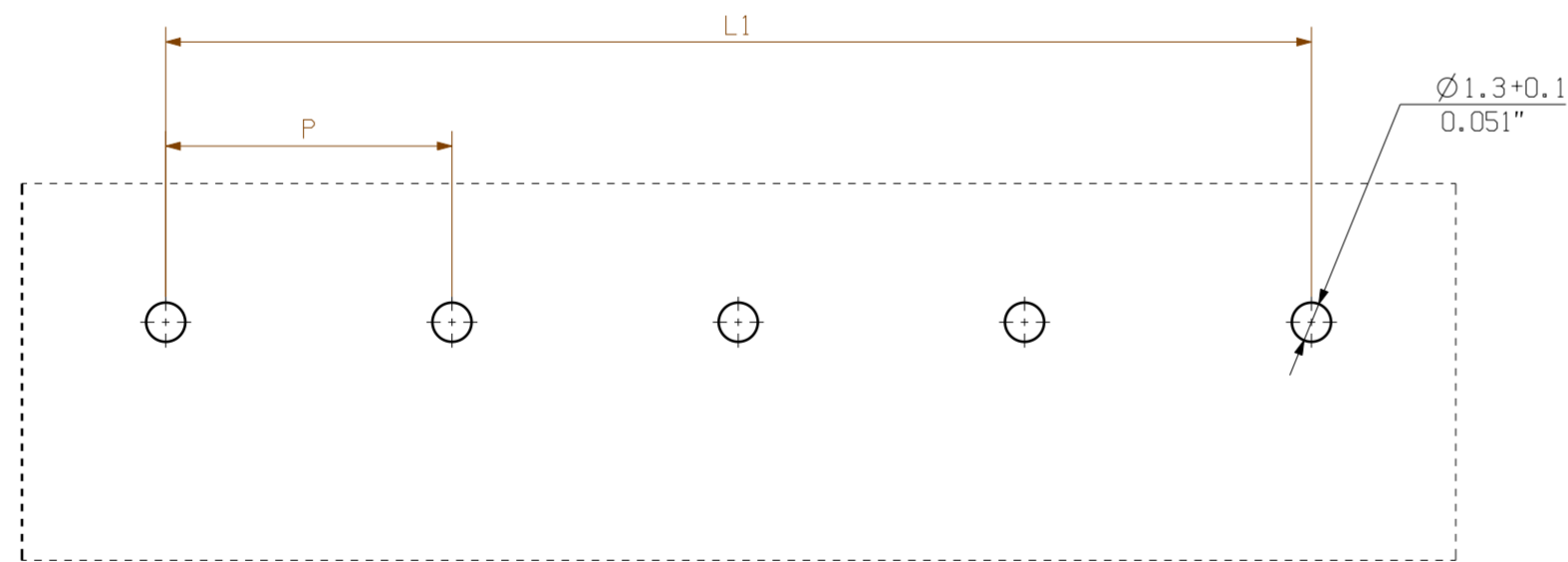
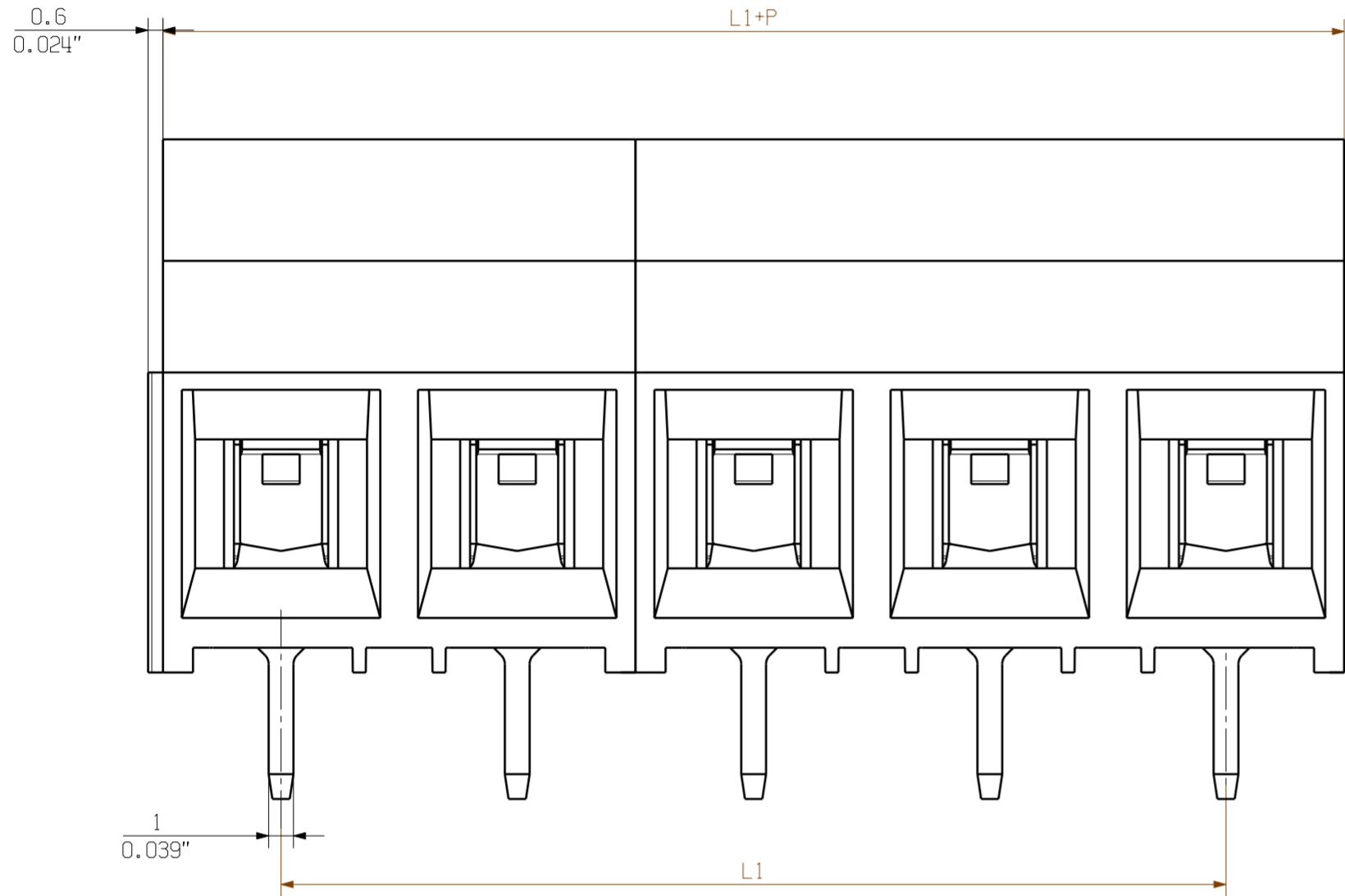
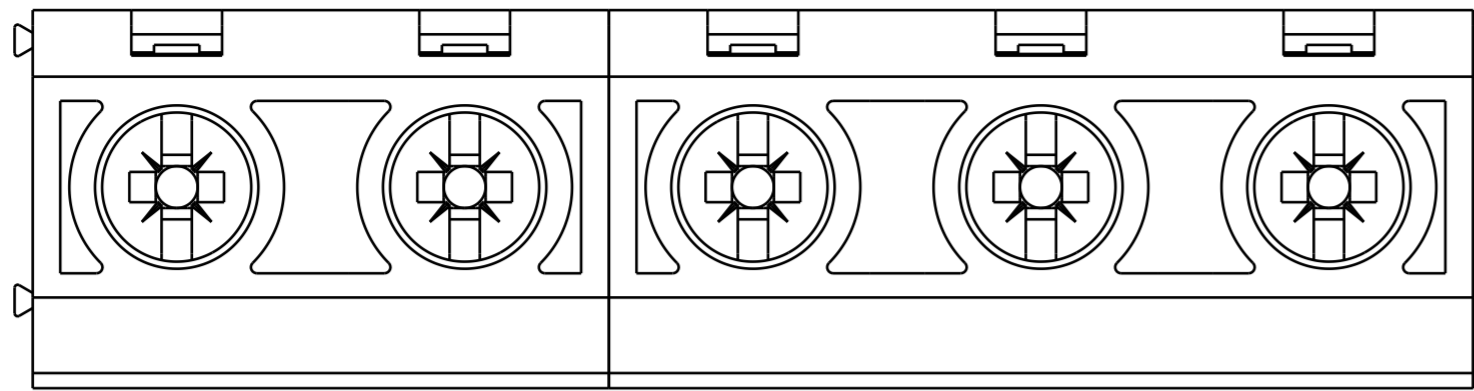
Zeichnungen

Maßbild



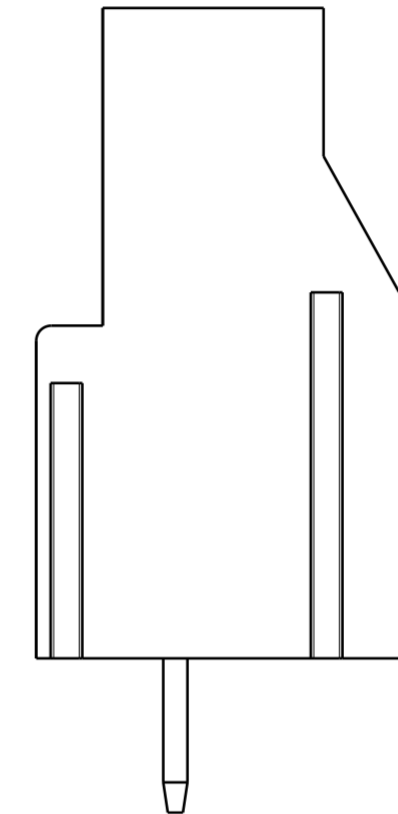
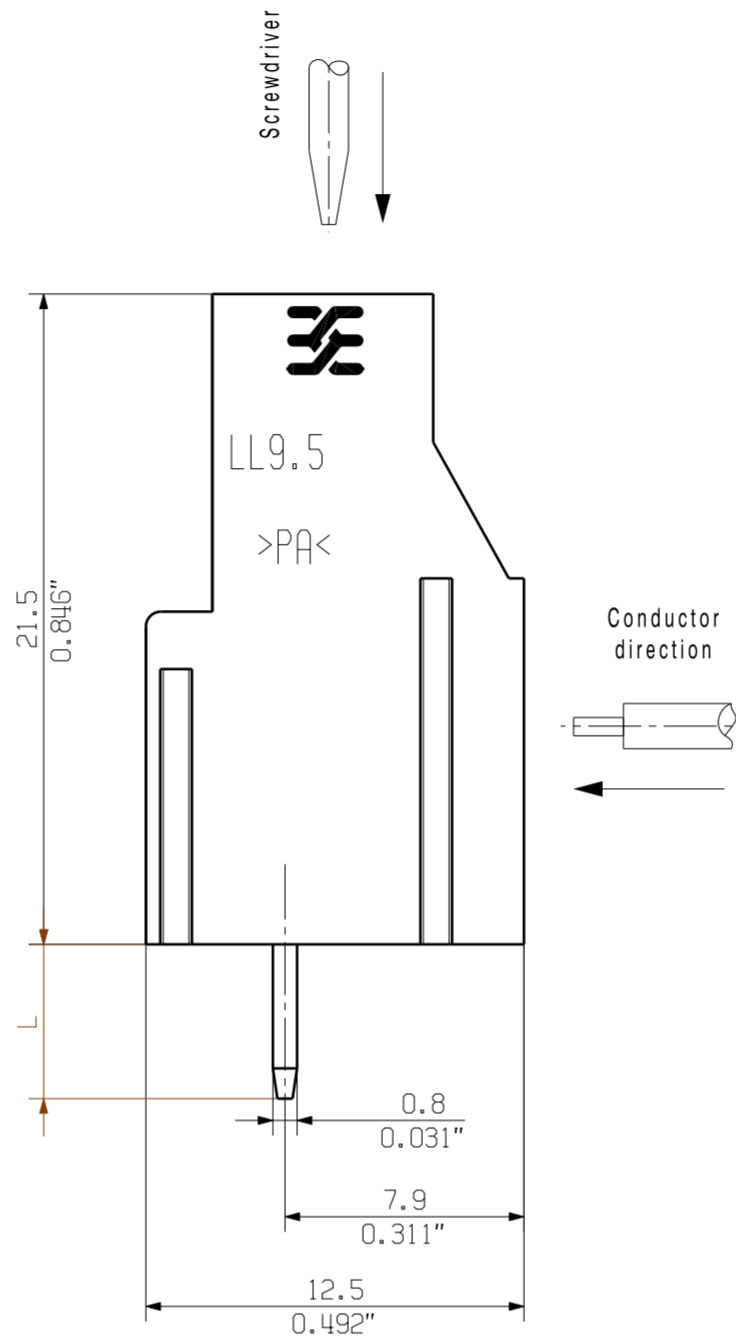
Diagramm



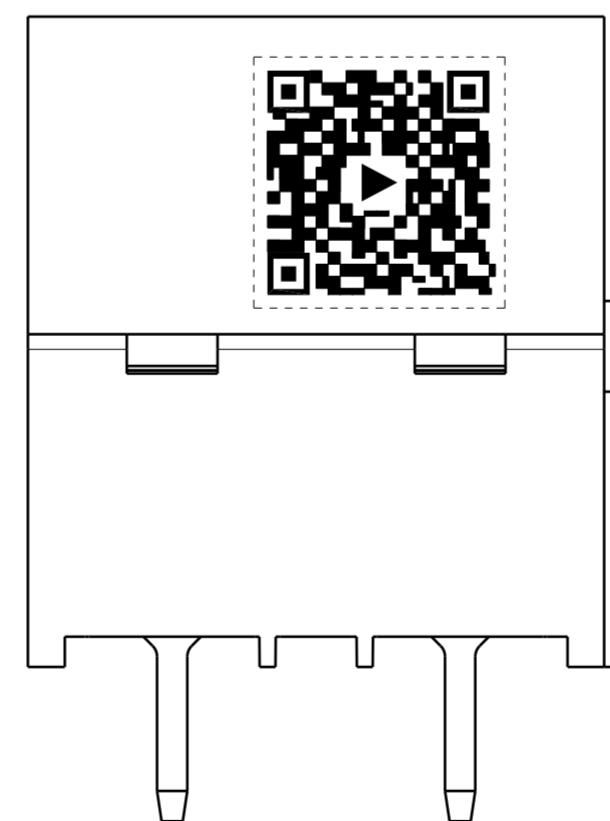


PCB LAYOUT

Customer drawing



Pin length L	Tolerance
5.0	0.10 -0.25



P= 9.52_{0.375} inch

12	104.72	4.125
11	95.20	3.750
10	85.68	3.375
9	76.16	3.000
8	66.64	2.625
7	57.12	2.250
6	47.60	1.875
5	38.08	1.500
4	28.56	1.125
3	19.04	0.750
2	9.52	0.375
N	L1 [mm]	L1 [inch]
P	9.52 mm	0.375 inch

For the mounting of PCBs, it should be noted that the rated data relates only to the PCB components alone. The necessary creepage and clearance paths must be observed in connection with the respective applicant in accordance to IEC 60664-1 (VDE 0113). The current-carrying capacity and pitch tolerance is to be determined according to DIN IEC 60326-3 very fine.

Weidmüller PCB components are tested to the IEC 60947-7-4 standard, and are valid for its field of application. Provided that the components are used to the intended purpose, all requirements with respect to the occurring of electrical, mechanical, thermic and corrosive stress will be satisfied.

GENERAL TOLERANCE:
DIN ISO 2768-m

	EC00000683	00	Prim PLM Part No.: 026319	Prim ERP Part No.: 1912970000
	First Issue Date 14.05.2018	Max. nos.	41724	
	Modification	Drawing no. 01 Issue no. of 01 sheets		
	Drawn	Date	Name	LL 9.52/.../90 ... LEITERPLATTENKLEMME PCB TERMINAL
	Responsible	03.12.2018	Xiang, Keqin	
Approved	04.12.2018	Xu, Shary		
Scale: 4/1	Size: A2	Drawings Assembly	Product file: 7066 LL 9.52	

The reproduction, distribution and utilization of this document as well as the communication of its contents to others without explicit authorization is prohibited. Offenders will be held liable for the payment of damages. Weidmüller exclusively reserves the right to file for patents, utility models or designs. © Weidmüller Interface GmbH & Co. KG

Empfohlene Wellen-Lötprofile

Weidmüller Interface GmbH & Co. KG

Klingenbergstraße 16

D-32758 Detmold

Germany

Fon: +49 5231 14-0

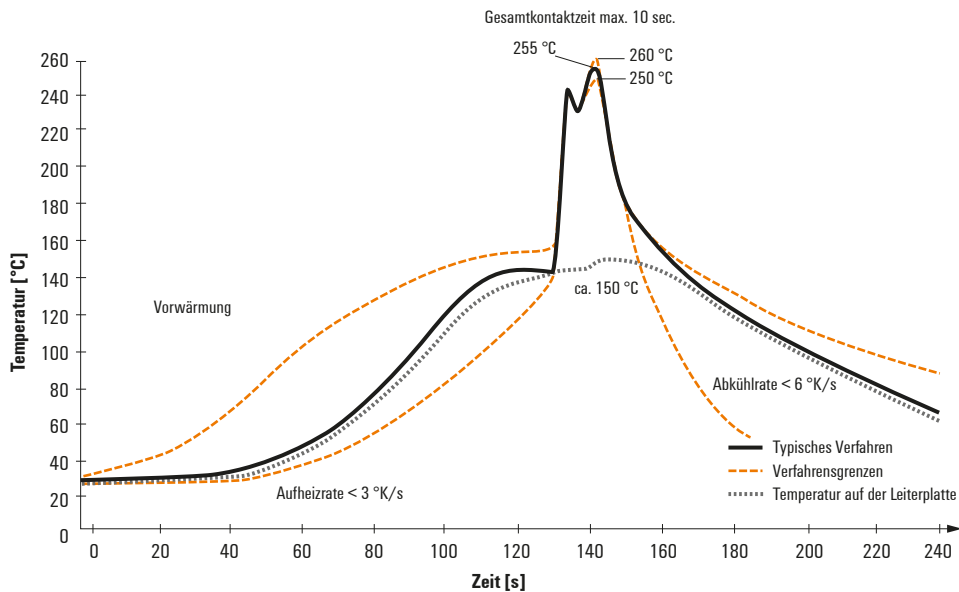
Fax: +49 5231 14-292083

www.weidmueller.com

Einzelwelle:



Doppelwelle:



Wellen-Lötprofile

Bedrahtete Anschlüsselemente sind in Anlehnung an die Norm DIN EN 61760-1 zu verarbeiten. Anbei zwei Empfehlungen für praxisbezogene Wellenlötprofile, mit denen Leiterplattenanschlussklemmen und Steckverbinder von Weidmüller qualifiziert sind.

Bei der Wahl eines passenden Profils für Ihre Anwendung sind unter anderem folgende Faktoren zu beachten:

- Stärke der Leiterplatte
- Cu-Anteile in den Lagen
- Ein-/Beidseitige Bestückung
- Produktspektrum
- Aufheiz- und Abkühlrate

Die Einzel- und Doppelwelle zeigt jeweils den empfohlenen Verarbeitungsbereich inkl. der maximalen Löttemperatur von 260°C. In der Praxis liegt die maximale Löttemperatur sehr häufig weit unter dem o.g. Maximalprofil.