

SAIL-VSCD-M8G-3-10U

Weidmüller Interface GmbH & Co. KG

Klingenbergstraße 26

D-32758 Detmold

Germany

www.weidmueller.com



Weidmüller bietet Ventilstecker als Verbindungsleitung mit M12 Steckern und mit freiem Leitungsende an. Der Betriebszustand des Ventilsteckers wird durch ein Anzeigeelement (LED) signalisiert. Die Ventilstecker besitzen alle eine Schutzbeschaltung. Das Weidmüllerlieferprogramm umfasst Ventilstecker der Bauformen A, B, C nach DIN und Industriestandard. Die Schutzart IP 67 wird im gesteckten Zustand erfüllt. Die Abgangsrichtung ist gleichfalls entscheidend. Bei Weidmüller sind 0 Grad Versionen lieferbar, das heißt, die Kabelabgangsrichtung befindet sich beim PE-Kontakt.

Allgemeine Bestelldaten

Ausführung	Ventilstecker, Stecker gerade - Ventilstecker
Best.-Nr.	1916701000
Typ	SAIL-VSCD-M8G-3-10U
GTIN (EAN)	4032248907502
VPE	1 Stück

Erstellungs-Datum 25. Februar 2023 15:11:04 MEZ

Katalogstand 18.02.2023 / Technische Änderungen vorbehalten

SAIL-VSCD-M8G-3-10U

Weidmüller Interface GmbH & Co. KG
 Klingenbergstraße 26
 D-32758 Detmold
 Germany

www.weidmueller.com

Technische Daten

Abmessungen und Gewichte

Nettogewicht 253 g

Allgemeine Technische Daten

Anzugsdrehmoment	M3 Befestigungsschraube: 0,4 Nm, M2,5 Befestigungsschraube: 0,3 Nm	Ausführung	Stecker gerade - Ventilstecker
Codierung	Bauform C DIN (8 mm), M8 = keine	Kontaktoberfläche	verzinkt
LED	Ja	Nennspannung	24 V
Nennstrom	4 A	Schutzart	IP67, im verschraubten Zustand
Schutzbeschaltung	Suppressordiode	Temperaturbereich Gehäuse	-25...+80 °C

Technische Daten Kabel

Aderquerschnitt	0,5 mm ²	Außendurchmesser	4,6 mm ± 0,2 mm
Beschleunigung	5 m/s ²	Biegeradius min., bewegt	10 x Kabeldurchmesser
Biegeradius, min., fest verlegt	5 x Kabeldurchmesser	Biegezyklen	2 Mio
Farbcodierung	braun, blau, grün / gelb	Geschirmt	Nein
Geschwindigkeit	200 m/min	Halogene	Nein
Isolation	PP	Kabellänge	10 m
Mantelfarbe	schwarz	Mantelmaterial	PUR
Polzahl	3	Schleppkettentauglichkeit	Ja
Schweißfunkenbeständigkeit	Nein	Schweißperlenfest	Nein
Temperaturbereich, bewegt	-25...80 °C		

Klassifikationen

ETIM 6.0	EC001855	ETIM 7.0	EC001855
ETIM 8.0	EC001855	ECLASS 9.0	27-06-03-12
ECLASS 9.1	27-06-03-11	ECLASS 10.0	27-06-03-12
ECLASS 11.0	27-06-03-12	ECLASS 12.0	27-06-03-12

Umweltanforderungen

REACH SVHC Lead 7439-92-1

Zulassungen

Zulassungen



ROHS Konform

Downloads

Engineering-Daten	CAD data – STEP
Kataloge	Catalogues in PDF-format
Broschüren	FL FIELDWIRING EN

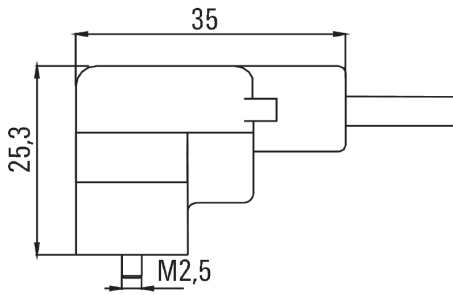
SAIL-VSCD-M8G-3-10U

Weidmüller Interface GmbH & Co. KG
 Klingenbergstraße 26
 D-32758 Detmold
 Germany

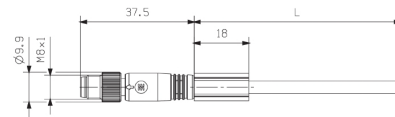
www.weidmueller.com

Zeichnungen

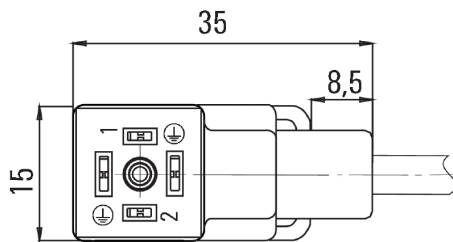
Maßzeichnung



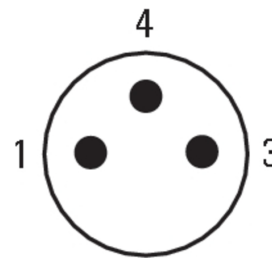
Maßzeichnung



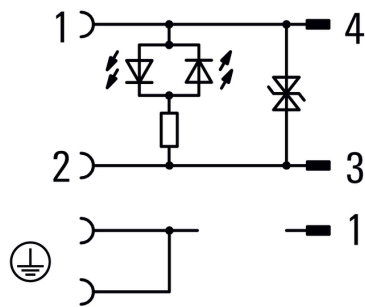
Polbild



Polbild



Schaltbild



24V AC/DC_ 4A