

BLDZ DN5.08/05/180F GY BX PRT

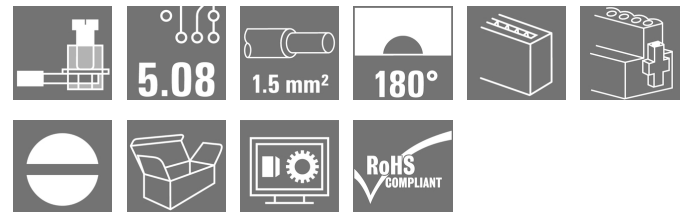
Weidmüller Interface GmbH & Co. KG

Klingenbergstraße 26

D-32758 Detmold

Germany

www.weidmueller.com



Buchsenstecker mit zwei Schraubanschlüssen pro Pol in Zugbügeltechnik. Die integrierte Querverbindung ermöglicht ein sicheres Durchschleifen von Signalen (z.B. Device Net). Durch die T-förmige Anordnung der Anschlüsse ist das Entkoppeln einzelner Module, ohne Aufwand, aus dem Netzwerk möglich. Der Prüfabgriff ermöglicht eine manuelle Diagnose. Ein bis zu 1000 faches Stecken und Ziehen wird durch das vergoldete Kontaktsystem garantiert.

Allgemeine Bestelldaten

Ausführung	Leiterplattensteckverbinder, Buchsenstecker, 5.08 mm, Polzahl: 5, 180°, Zugbügelanschluss, Klemmbereich, max. : 2.5 mm², Box
Best.-Nr.	1919990000
Typ	BLDZ DN5.08/05/180F GY BX PRT
GTIN (EAN)	4032248557899
VPE	50 Stück
Produkt-Kennzahlen	IEC: 400 V / 16 A / 0.2 - 2.5 mm² UL: 300 V / 15 A / AWG 22 - AWG 12
Verpackung	Box
Lieferstatus	Dieser Artikel ist demnächst nicht mehr lieferbar.
Erstellungs-Datum	10. Februar 2023 10:40:35 MEZ

BLDZ DN5.08/05/180F GY BX PRT

Weidmüller Interface GmbH & Co. KG
 Klingenbergstraße 26
 D-32758 Detmold
 Germany

www.weidmueller.com

Technische Daten

Abmessungen und Gewichte

Tiefe	21,35 mm	Tiefe (inch)	0,841 inch
Höhe	28,92 mm	Höhe (inch)	1,139 inch
Breite	30,32 mm	Breite (inch)	1,194 inch
Nettogewicht	14,968 g		

Temperaturen

Betriebstemperatur, min.	-50 °C	Betriebstemperatur, max.	100 °C
--------------------------	--------	--------------------------	--------

Systemkennwerte

Produktfamilie	OMNIMATE Signal - Serie BL/SL 5.08
Anschlussart	Feldanschluss
Leiteranschlussstechnik	Zugbügelanschluss
Raster in mm (P)	5,08 mm
Raster in Zoll (P)	0,2 inch
Leiterabgangsrichtung	180°
Polzahl	5
L1 in mm	20,32 mm
L1 in Zoll	0,8 inch
Anzahl Reihen	1
Polreihenzahl	1
Bemessungsquerschnitt	2,5 mm ²
Berührungsschutz nach DIN VDE 57 106	fingersicher
Berührungsschutz nach DIN VDE 0470	IP 20 gesteckt/ IP 10 ungesteckt
Schutzart	IP20
Durchgangswiderstand	≤5 mΩ
Kodierbar	Ja
Abisolierlänge	7 mm
Klemmschraube	M 2,5
Schraubendreherklinge	0,6 x 3,5
Schraubendreherklinge Norm	DIN 5264
Steckzyklen	≥ 25
Steckkraft/Pol, max.	5 N
Ziehkraft/Pol, max.	3 N

Anzugsdrehmoment	Drehmoment Typ	Leiteranschluss		
	Nutzungsinformationen	Anzugsdrehmoment	min.	0,4 Nm
			max.	0,5 Nm
	Drehmoment Typ	Schraubflansch		
Nutzungsinformationen	Anzugsdrehmoment	min.	0,2 Nm	
		max.	0,25 Nm	

Werkstoffdaten

Isolierstoff	PBT	Farbe	kieselgrau
Farbtabelle (ähnlich)	RAL 7032	Isolierstoffgruppe	IIIa
Kriechstromfestigkeit (CTI)	≥ 200	Brennbarkeitsklasse nach UL 94	V-0
Kontaktmaterial	Cu-Leg	Kontaktoberfläche	vergoldet
Schichtaufbau - Steckkontakt	2...3 µm Ni / ≥ 1.5 µm Au	Lagertemperatur, min.	-40 °C
Lagertemperatur, max.	70 °C	Betriebstemperatur, min.	-50 °C
Betriebstemperatur, max.	100 °C	Temperaturbereich Montage, min.	-25 °C
Temperaturbereich Montage, max.	100 °C		

Erstellungs-Datum 16. Februar 2023 10:40:35 MEZ

BLDZ DN5.08/05/180F GY BX PRT

Weidmüller Interface GmbH & Co. KG
 Klingenbergstraße 26
 D-32758 Detmold
 Germany

www.weidmueller.com

Technische Daten

Anschließbare Leiter

Klemmbereich, min.	0,13 mm ²			
Klemmbereich, max.	2,5 mm ²			
Leiteranschlussquerschnitt AWG, min.	AWG 28			
Leiteranschlussquerschnitt AWG, max.	AWG 14			
eindrähtig, min. H05(07) V-U	0,2 mm ²			
eindrähtig, max. H05(07) V-U	2,5 mm ²			
feindrähtig, min. H05(07) V-K	0,2 mm ²			
feindrähtig, max. H05(07) V-K	2,5 mm ²			
mit AEH mit Kragen DIN 46 228/4, min.	0,2 mm ²			
mit AEH mit Kragen DIN 46 228/4, max.	2,5 mm ²			
mit Aderendhülse nach DIN 46 228/1, min.	0,2 mm ²			
mit Aderendhülse nach DIN 46 228/1, max.	2,5 mm ²			
Lehrdorn nach EN 60999 a x b; ø	2,8 mm x 2,0 mm; 2,4 mm			
Klemmbare Leiter	Leiteranschlussquerschnitt	Typ	feindrähtig	
		nominal	0,5 mm ²	
	Aderendhülse	Abisolierlänge	nominal	6 mm
		Empfohlene Aderendhülse	H0.5/6	
		Leiteranschlussquerschnitt	Typ	feindrähtig
	Aderendhülse	nominal	1 mm ²	
		Abisolierlänge	nominal	6 mm
		Empfohlene Aderendhülse	H1.0/6	
	Leiteranschlussquerschnitt	Typ	feindrähtig	
		nominal	1,5 mm ²	
		Aderendhülse	Abisolierlänge	nominal
	Empfohlene Aderendhülse		H1.5/7	
	Leiteranschlussquerschnitt		Typ	feindrähtig
		nominal	2,5 mm ²	
		Aderendhülse	Abisolierlänge	nominal
	Empfohlene Aderendhülse		H2.5/7	
	Leiteranschlussquerschnitt		Typ	feindrähtig
		nominal	0,75 mm ²	
		Aderendhülse	Abisolierlänge	nominal
	Empfohlene Aderendhülse		H0.75/6	

Hinweistext Der Außendurchmesser des Kunststoffkragens sollte nicht größer als das Raster (P) sein., Die Länge der Aderendhülse ist in Abhängigkeit vom Produkt und von der jeweiligen Bemessungsspannung auszuwählen.

BLDZ DN5.08/05/180F GY BX PRT

Weidmüller Interface GmbH & Co. KG
 Klingenbergstraße 26
 D-32758 Detmold
 Germany

www.weidmueller.com

Technische Daten


Bemessungsdaten nach IEC

geprüft nach Norm	IEC 60664-1, IEC 61984	Bemessungsstrom, min. Polzahl (Tu=20°C)	16 A
Bemessungsstrom, max. Polzahl (Tu=20°C)	11,5 A	Bemessungsstrom, min. Polzahl (Tu=40°C)	14 A
Bemessungsstrom, max. Polzahl (Tu=40°C)	10 A	Bemessungsspannung bei Überspannungsk./Verschmutzungsgrad II/2	400 V
Bemessungsspannung bei Überspannungsk./Verschmutzungsgrad III/2	320 V	Bemessungsspannung bei Überspannungsk./Verschmutzungsgrad III/3	250 V
Bemessungsstoßspannung bei Überspannungsk./Verschmutzungsgrad II/2	4 kV	Bemessungsstoßspannung bei Überspannungsk./Verschmutzungsgrad III/2	4 kV
Bemessungsstoßspannung bei Überspannungsk./Verschmutzungsgrad III/3	4 kV	Kurzzeitstromfestigkeit	3 x 1s mit 120 A

Nennenden nach CSA

Nennspannung (Use group B / CSA)	300 V	Nennspannung (Use group D / CSA)	300 V
Nennstrom (Use group B / CSA)	15 A	Nennstrom (Use group D / CSA)	10 A
Leiteranschlussquerschnitt AWG, min.	AWG 26	Leiteranschlussquerschnitt AWG, max.	AWG 12

Nennenden nach UL 1059

Institut (cURus)		Zertifikat-Nr. (cURus)	E60693
Nennspannung (Use group B / UL 1059)	300 V	Nennspannung (Use group D / UL 1059)	300 V
Nennstrom (Use group B / UL 1059)	15 A	Nennstrom (Use group D / UL 1059)	10 A
Leiteranschlussquerschnitt AWG, min.	AWG 22	Leiteranschlussquerschnitt AWG, max.	AWG 12
Hinweis zu den Zulassungswerten	Angaben sind Maximalwerte, Details siehe Zulassungszertifikat.		

Verpackungen

Verpackung	Box	VPE Länge	216 mm
VPE Breite	137 mm	VPE Höhe	54 mm

Klassifikationen

ETIM 6.0	EC002638	ETIM 7.0	EC002638
ETIM 8.0	EC002638	ECLASS 9.0	27-44-03-09
ECLASS 9.1	27-44-03-09	ECLASS 10.0	27-44-03-09
ECLASS 11.0	27-46-02-02	ECLASS 12.0	27-46-02-02

BLDZ DN5.08/05/180F GY BX PRT

Weidmüller Interface GmbH & Co. KG
 Klingenbergstraße 26
 D-32758 Detmold
 Germany

www.weidmueller.com

Technische Daten

Wichtiger Hinweis

IPC-Konformität	Konformität: Die Produkte werden nach international anerkannten Standards und Normen entwickelt, gefertigt und ausgeliefert und entsprechen den zugesicherten Eigenschaften im Datenblatt bzw. erfüllen dekorative Eigenschaften in Anlehnung der IPC-A-610 „Class2“. Darüber hinaus gehende Ansprüche an die Produkte können auf Anfrage bewertet werden.
Hinweise	<ul style="list-style-type: none"> • Weitere Varianten auf Anfrage • Bemessungsstrom bezogen auf Bemessungsquerschnitt und min. Polzahl • AEH ohne Kunststoffkragen nach DIN 46228/1 • AEH mit Kunststoffkragen nach DIN 46228/4 • Zeichnungsangabe P = Raster • Bemessungsdaten sind bezogen auf das jeweilige Bauteil. Luft- und Kriechstrecken zu anderen Bauteilen sind entsprechend der jeweils relevanten Anwendungsnormen zu gestalten. • Langzeitlagerung des Produkts mit einer durchschnittlichen Temperatur von 50 °C und einer durchschnittlichen Luftfeuchtigkeit von 70%, 36 Monate

Zulassungen

Zulassungen



ROHS	Konform
UL File Number Search	UL Webseite
Zertifikat-Nr. (cURus)	E60693

Downloads

Zulassung / Zertifikat / Konformitätsdokument	Declaration of the Manufacturer
Engineering-Daten	WSCAD
Kataloge	Catalogues in PDF-format
Broschüren	FL DRIVES EN MB DEVICE MANUF. EN FL DRIVES DE FL BUILDING SAFETY EN FL APPL LED LIGHTING EN FLIndustr.CONTROLS EN FL MACHINE SAFETY EN FL HEATING ELECTR EN FL APPL INVERTER EN FL_BASE STATION EN FL ELEVATOR EN FL POWER SUPPLY EN FL 72H SAMPLE SER EN PO OMNIMATE EN FL 72H SAMPLE SER EN PO OMNIMATE EN

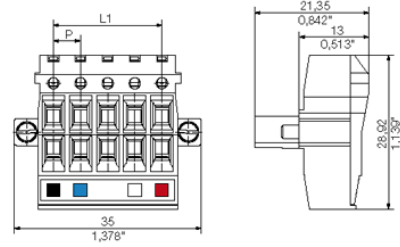
BLDZ DN5.08/05/180F GY BX PRT

Weidmüller Interface GmbH & Co. KG
 Klingenbergstraße 26
 D-32758 Detmold
 Germany

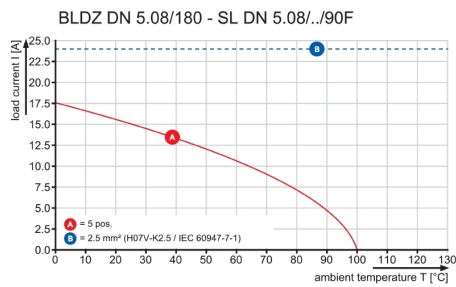
www.weidmueller.com

Zeichnungen

Maßbild



Diagramm



DIE DEUTSCHE VERSION IST VERBINDLICH
THE GERMAN VERSION IS BINDING

Technical Data

Rev.


Material data	
Insulation material type	PBT
Insulation material colours	see order sheet
Insulation material flammability class	UL94 V-0
Insulation resistance	MOhm >10 ⁵
Contact base material	Cu-alloy
Contact plating	gold


System characteristic values	
Pitch P	mm/inch 5.08/0.2
Number of rows	2
Dielectric strength (r.m.s withstand voltage)	kV >2.21
Mechanical operating cycles acc. to DIN IEC 512	25
Plug in force (max)	N/pole 10
Pull out force (max)	N/pole 8
Through resistance (typical)	mOhm 2.0
Operating temperature range	°C -55...+100
Degree of protection acc. to VDE 0106 (plugged/unplugged)	finger safe / finger safe 2)
Degree of protection acc. to DIN EN 60529 (plugged/unplugged)	IP20 / IP20
Conductor connection method	clamping yoke
Screw size	M2.5
Screw torque max acc. to EN 60999	Nm 0.4
Screw driver type	SD 0.6 x 3.5

Application notes	
Coding possibility	yes/no yes (accessory)
Joinable without loss of pitch	yes/no no
Manual assembly of modules	yes/no no
Max number of poles	n 4, 5

Conductor	
Clamping range	mm ² 0.08...2.5
"e" solid H05(07) V-U	mm ² 0.5...2.5
"f" flexible H05(07) V-K	mm ² 0.5...2.5
"f" with ferrule acc. to DIN 46228/1	mm ² 0.5...2.5
... with plastic collar acc. to DIN 46228/4	mm ² 0.5...1.5
Conductor insulation stripping length	mm/inch 7/0.276
Conductor insulation diameter max.	mm n.a.
Two wire clamping range	mm ² n.a.
Gauge to EN 60999 (a x b ; Ø)	mm 2.8 x 2.4; 2.4

IEC 664-1 / VDE0110 (4.97) rated data	
Rated cross section acc. to EN 60999	mm ² 2.5
Rated current @ 20°C ambient (together with SL5.08/2)	A 18
Rated current @ 40°C ambient (together with SL5.08/2)	A 15
Overvoltage category / Pollution degree	
	III/3 III/2 II/2
Rated voltage	V 250 320 400
Rated impulse voltage	kV 4.0 4.0 4.0

UL 1059 rated data		 File No.: E60693	B	C	D
Rated voltage	V		300	-	300
Rated current	A		15	-	10
AWG wire range (field wiring / factory wiring)			22...12		

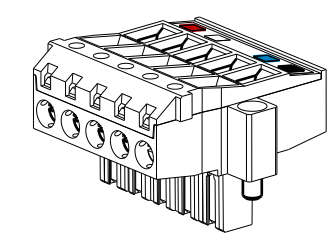
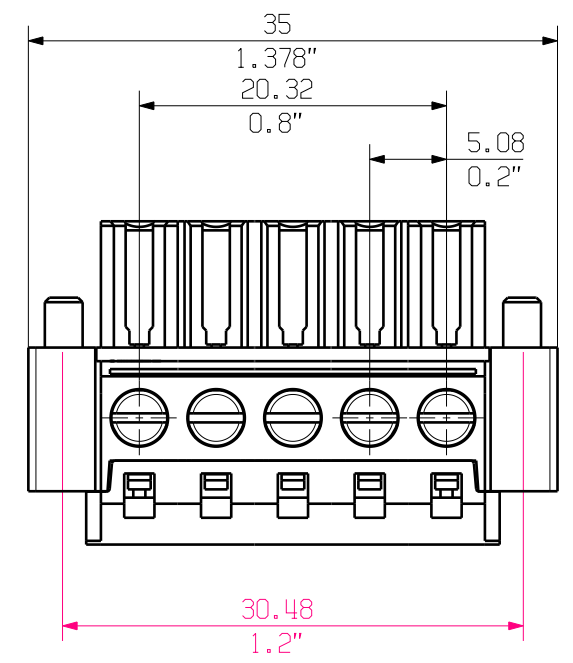
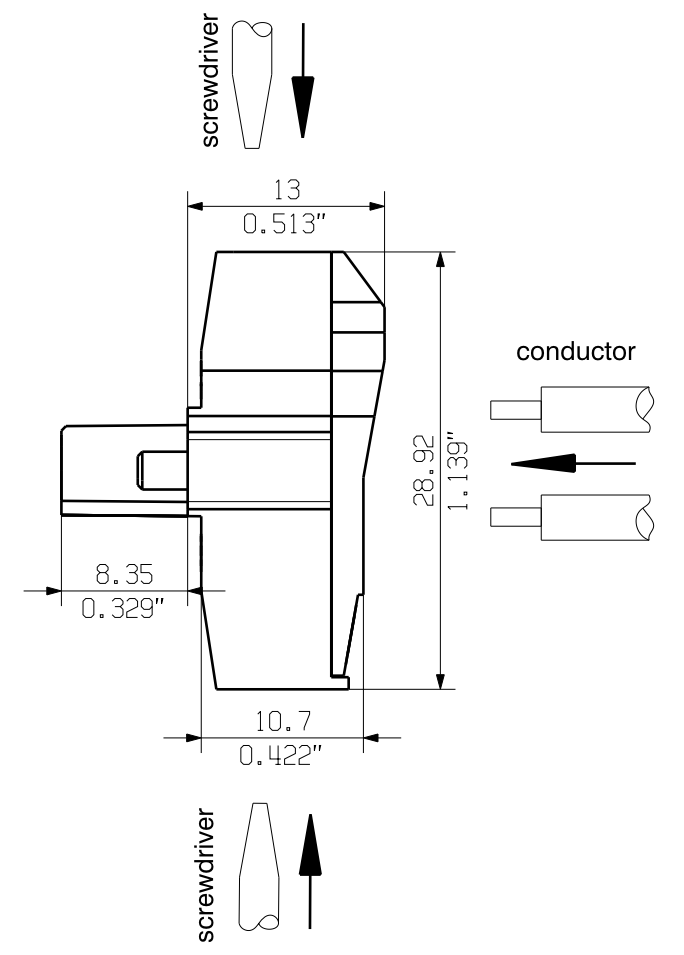
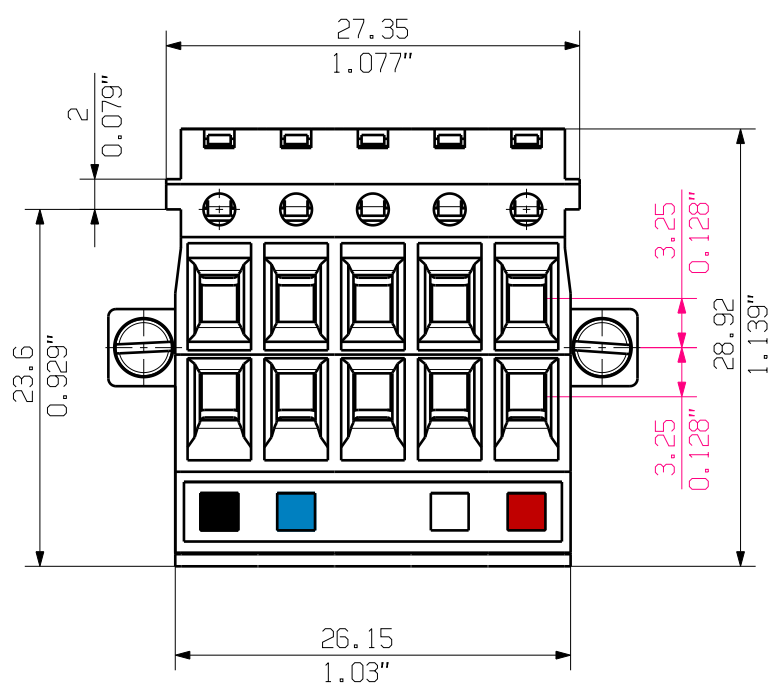
CSA C22.2 rated data		 File No.: LR12400	B	C	D
Rated voltage	V		300	-	300
Rated current	A		15	-	10
AWG wire range (field wiring / factory wiring)			26...12		

Packaging carton

Downloads www.weidmueller.de


- 1) Without locking latches
- 2) Sum of ambient temperature and temperature rise
- 3) Referred to rated cross section and maximum pole number

n.a. = not applicable
Subject to technical changes



5	20,32	30,32	35	25,4	26,15	27,35
4	15,24	25,24	29,92	20,32	21,07	22,27
P	L1	L2	L3	L4	L5	L6

5	20,00	0,788
4	15,00	0,591
n	L1 [mm]	L1 [Inch]

36769/4 08.02.07 HECKERT_M		00		CAT. NO.:	
MODIFICATION		Weidmüller 		C 41794 03	
DRAWN 01.06.2005 DOMRATH_M		DATE		DRAWING NO. ISSUE NO.	
RESPONSIBLE HERTEL_S		NAME		SHEET 2 OF 3 SHEETS	
CHECKED 12.02.2007 HECKERT_M		DATE		PRODUCT FILE: BLDZ DN5.08/.../180	
APPROVED GUENTHER_W		NAME		None	
SCALE: 2/1		BLDZ DN5.08/.../180F BUCHSENLEISTE SOCKET BLOCK			
SUPERSEDES: .					
SUPERSEDED BY: .					

WEITERGABE SOWIE Vervielfältigung dieses Dokuments, Verwertung und Mitteilung seines Inhalts sind verboten, soweit nicht ausdrücklich gestattet. Zuwiderhandlungen verpflichten zu Schadenersatz. Alle Rechte für den Fall der Patent-, Gebrauchsmuster- oder Geschmacksstoffrechte vorbehalten. THE REPRODUCTION, DISTRIBUTION AND UTILIZATION OF THIS DOCUMENT AS WELL AS THE COMMUNICATION OF ITS CONTENTS TO OTHERS WITHOUT EXPLICIT AUTHORIZATION IS PROHIBITED. OFFENDERS WILL BE HELD LIABLE FOR THE PAYMENT OF DAMAGES. ALL RIGHTS RESERVED IN THE EVENT OF THE GRANT OF A PATENT, UTILITY MODEL OR DESIGN.