

LSF-DK 3.50/02/180 SN BK BX

Weidmüller Interface GmbH & Co. KG

Klingenbergstraße 26

D-32758 Detmold

Germany

www.weidmueller.com



Durchgangsklemme mit PUSH IN Leiteranschlusstechnik.
Leiteranschluss und Betätigungsrichtung des Schiebers
aus einer Richtung (TOP). Verpackung in Box.

- werkzeuglose Montage
- kleine, kompakte Bauform

Allgemeine Bestelldaten

Ausführung	Leiterplattenklemme, 3.50 mm, Polzahl: 2, 180°, verzinkt, schwarz, PUSH IN mit Betätigungselement, Klemmbereich, max. : 1.5 mm², Box
Best.-Nr.	1934660000
Typ	LSF-DK 3.50/02/180 SN BK BX
GTIN (EAN)	4032248591848
VPE	100 Stück
Produkt-Kennzahlen	IEC: 250 V / 17.5 A / 0.2 - 1.5 mm² UL:
Verpackung	Box

Erstellungs-Datum 2. März 2023 13:00:40 MEZ

LSF-DK 3.50/02/180 SN BK BX

Weidmüller Interface GmbH & Co. KG

Klingenbergstraße 26

D-32758 Detmold

Germany

www.weidmueller.com

Technische Daten

Abmessungen und Gewichte

Tiefe	9,65 mm	Tiefe (inch)	0,38 inch
Höhe	28,6 mm	Höhe (inch)	1,126 inch
Höhe niedrigstbauend	28,6 mm	Breite	8,1 mm
Breite (inch)	0,319 inch	Nettogewicht	2,8 g

Temperaturen

Betriebstemperatur, min.	-50 °C	Betriebstemperatur, max.	120 °C
--------------------------	--------	--------------------------	--------

Systemkennwerte

Produktfamilie	OMNIMATE Signal - Serie LSF	Leiteranschlusstechnik	PUSH IN mit Betätigungselement
Leiterabgangsrichtung	180°	Raster in mm (P)	3,5 mm
Raster in Zoll (P)	0,138 inch	Polzahl	2
Polreihenzahl	1	Kundenseitig anreihbar	Nein
Anzahl Reihen	1	Lötstift-Abmessungen	0,75 x 0,9 mm
Anzahl Lötstifte pro Pol	2	Abisolierlänge	8 mm
L1 in mm	3,5 mm	L1 in Zoll	0,138 inch
Berührungsschutz nach DIN VDE 0470	IP 20	Berührungsschutz nach DIN VDE 57106	fingersicher
Schutzart	IP20	Durchgangswiderstand	1,60 mΩ

Werkstoffdaten

Isolierstoff	LCP GF	Farbe	schwarz
Farbtabelle (ähnlich)	RAL 9011	Isolierstoffgruppe	IIIa
Kriechstromfestigkeit (CTI)	≥ 175	Moisture Level (MSL)	1
Brennbarkeitsklasse nach UL 94	V-0	Kontaktmaterial	Cu-Leg
Kontaktoberfläche	verzinkt	Lagertemperatur, min.	-40 °C
Lagertemperatur, max.	70 °C	Betriebstemperatur, min.	-50 °C
Betriebstemperatur, max.	120 °C	Temperaturbereich Montage, min.	-25 °C
Temperaturbereich Montage, max.	120 °C		

Anschließbare Leiter

Klemmbereich, min.	0,13 mm ²	Klemmbereich, max.	1,5 mm ²
Leiteranschlussquerschnitt AWG, min.	AWG 24	Leiteranschlussquerschnitt AWG, max.	AWG 16
eindrätig, min. H05(07) V-U	0,2 mm ²	eindrätig, max. H05(07) V-U	1,5 mm ²
feindrätig, min. H05(07) V-K	0,2 mm ²	feindrätig, max. H05(07) V-K	1,5 mm ²
mit AEH mit Kragen DIN 46 228/4, min.	0,25 mm ²	mit AEH mit Kragen DIN 46 228/4, max.	0,75 mm ²
mit Aderendhülse nach DIN 46 228/1, min.	0,25 mm ²	mit Aderendhülse nach DIN 46 228/1, max.	1,5 mm ²
Hinweistext	Die Länge der Aderendhülse ist in Abhängigkeit vom Produkt und von der jeweiligen Bemessungsspannung auszuwählen., Der Außendurchmesser des Kunststoffkragens sollte nicht größer als das Raster (P) sein.		

LSF-DK 3.50/02/180 SN BK BX

Weidmüller Interface GmbH & Co. KG
 Klingenbergstraße 26
 D-32758 Detmold
 Germany

www.weidmueller.com

Technische Daten

Bemessungsdaten nach IEC

geprüft nach Norm	IEC 60664-1, IEC 61984	Bemessungsstrom, min. Polzahl (Tu=20°C)	17,5 A
Bemessungsstrom, max. Polzahl (Tu=20°C)	17,5 A	Bemessungsstrom, min. Polzahl (Tu=40°C)	17,5 A
Bemessungsstrom, max. Polzahl (Tu=40°C)	17,5 A	Bemessungsspannung bei Überspannungsk./Verschmutzungsgrad II/2	250 V
Bemessungsspannung bei Überspannungsk./Verschmutzungsgrad III/2	160 V	Bemessungsspannung bei Überspannungsk./Verschmutzungsgrad III/3	160 V
Bemessungsstoßspannung bei Überspannungsk./Verschmutzungsgrad II/2	2,5 kV	Bemessungsstoßspannung bei Überspannungsk./Verschmutzungsgrad III/2	2,5 kV
Bemessungsstoßspannung bei Überspannungsk./Verschmutzungsgrad III/3	2,5 kV	Kurzzeitstromfestigkeit	3 x 1s mit 77 A

Verpackungen

Verpackung	Box	VPE Länge	60 mm
VPE Breite	100 mm	VPE Höhe	110 mm

Klassifikationen

ETIM 6.0	EC002643	ETIM 7.0	EC002643
ETIM 8.0	EC002643	ECLASS 9.0	27-44-04-01
ECLASS 9.1	27-44-04-01	ECLASS 10.0	27-44-04-01
ECLASS 11.0	27-46-01-01	ECLASS 12.0	27-46-01-01

Wichtiger Hinweis

IPC-Konformität	Konformität: Die Produkte werden nach international anerkannten Standards und Normen entwickelt, gefertigt und ausgeliefert und entsprechen den zugesicherten Eigenschaften im Datenblatt bzw. erfüllen dekorative Eigenschaften in Anlehnung der IPC-A-610 „Class2“. Darüber hinaus gehende Ansprüche an die Produkte können auf Anfrage bewertet werden.
Hinweise	<ul style="list-style-type: none"> • Weitere Farben des Schiebers auf Anfrage • Bemessungsstrom bezogen auf Bemessungsquerschnitt und min. Polzahl • AEH ohne Kunststoffkragen nach DIN 46228/1 • Zeichnungsangabe P = Raster • Betätigungskraft des Schiebers max. 40 N • Bemessungsdaten sind bezogen auf das jeweilige Bauteil. Luft- und Kriechstrecken zu anderen Bauteilen sind entsprechend der jeweils relevanten Anwendungsnormen zu gestalten. • Crimpform "A" für Aderendhülsen mit Crimpwerkzeug PZ 6/5 empfohlen. • Langzeitlagerung des Produkts mit einer durchschnittlichen Temperatur von 50 °C und einer durchschnittlichen Luftfeuchtigkeit von 70%, 36 Monate

LSF-DK 3.50/02/180 SN BK BX

Weidmüller Interface GmbH & Co. KG
Klingenbergstraße 26
D-32758 Detmold
Germany

www.weidmueller.com

Technische Daten

Zulassungen

Zulassungen



ROHS

Konform

Downloads

Zulassung / Zertifikat / Konformitätsdokument	Declaration of the Manufacturer
Engineering-Daten	CAD data – STEP
Engineering-Daten	WSCAD
Kataloge	Catalogues in PDF-format
Broschüren	FL DRIVES EN FL ANALO.SIGN.CONV. EN MB DEVICE MANUF. EN FL DRIVES DE FL BUILDING SAFETY EN FL APPL LED LIGHTING EN FLIndustr.CONTROLS EN FL MACHINE SAFETY EN FL HEATING ELECTR EN FL APPL INVERTER EN FL_BASE_STATION_EN FL ELEVATOR EN FL POWER SUPPLY EN FL 72H SAMPLE SER EN PO OMNIMATE EN

LSF-DK 3.50/02/180 SN BK BX

Weidmüller Interface GmbH & Co. KG
Klingenbergstraße 26
D-32758 Detmold
Germany

www.weidmueller.com

Zeichnungen

Maßbild

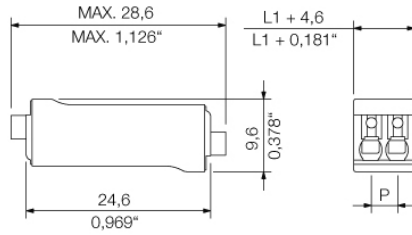
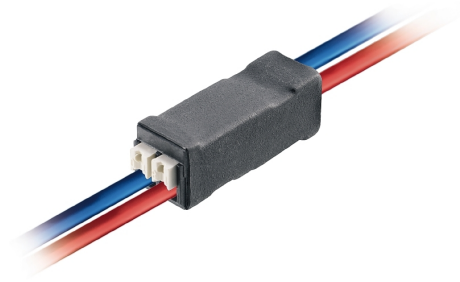


Abbildung ähnlich

Anwendungsbeispiel



MASSE OHNE TOLERANZ SIND KEINE PRUEFMASSE
 DIMS. WITHOUT TOLERANCE ARE NOT CONTROL DIMS.

DIE DEUTSCHE VERSION IST VERBINDLICH
 THE GERMAN VERSION IS BINDING

Technical Data

Rev.

Material data

Insulation material type		LCP, halogen -free
Insulation material colours		black
Insulation material flammability class	UL94	V-0
Insulation resistance	MOhm	10 ⁶
Contact base material		Copper-alloy
Contact plating		tin-plated

System characteristic values

Pitch P	mm/inch	3.5/0.138
Number of rows		1
Dielectric strength (r.m.s withstand voltage)	kV	≥2.21
Through resistance (typical)	mOhm	<3
Operating temperature range	°C	120
Degree of protection acc. to VDE 0140-1		finger safe
Degree of protection acc. to DIN EN 60529		IP20
Conductor connection method		tension clamp
Screw size		n.a.
Screw torque max. acc. to EN 60999-1	Nm	n.a.
Screw driver type		SD 0.6x3.5
Solder pin length L	mm/inch	n.a.
PCB hole diameter D (wave soldering)	mm/inch	n.a.
PCB hole diameter D (reflow soldering)	mm/inch	n.a.
Resistance to soldering heat acc. to DIN IEC 60512-6	°C/sec	n.a.
Resistance to soldering heat acc. to EN 61760-1	°C/sec	n.a.
Solderability classification acc. to EN 61760-1		n.a.
Solder connection type		n.a.
Solder pin diameter d (max.)	mm/inch	n.a.

Application notes

Coding possibility	yes/no	no
Joinable without loss of pitch	yes/no	no
Manual assembly of modules	yes/no	n.a.
Max. number of poles	n	2

Conductor

Clamping range	mm ²	0.14...1.5
"e" solid H05(07) V-U	mm ²	0.5...1.5
"f" flexible H05(07) V-K	mm ²	0.5...1.5
"f" with ferrule acc. to DIN 46228/1	mm ²	0.25...1.5
... with plastic collar acc. to DIN 46228/4	mm ²	0.25...0.75
Conductor insulation stripping length	mm/inch	8mm +1
Conductor insulation diameter max.	mm/inch	max 2.9/1.14
Two wire clamping range	mm ²	
Gauge to EN 60999-1 (a x b ; Ø)	mm	

IEC 60664-1 / VDE0110 (4.97) rated data

Rated cross section acc. to EN 60999	mm ²	1.5
Rated current @ 20°C ambient	A	17.5
Rated current @ 40°C ambient	A	17.5

Overvoltage category / Pollution degree

		III/3	III/2	II/2
Rated voltage	V	160	160	250
Rated impulse voltage	kV	2.5	2.5	2.5

UL 1059 rated data

C^{RU} File No.: xxxxx

	B	C	D
Rated voltage	300	50*	
Rated current	12	-	
AWG wire range (field wiring / factory wiring)	26...14		

Packaging

Box

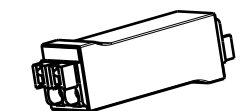
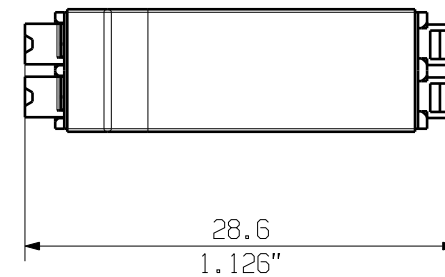
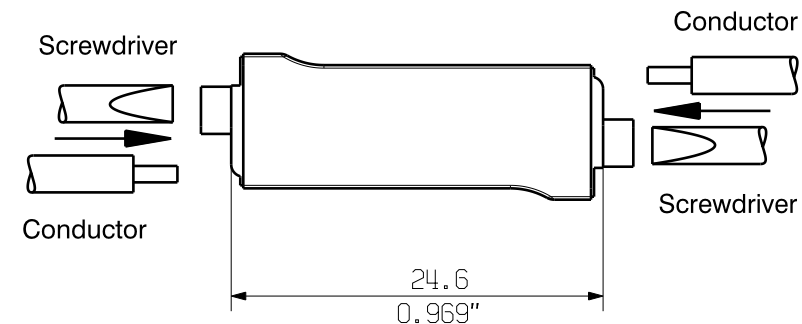
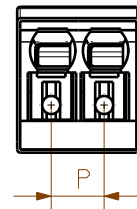
Downloads

- Sum of ambient temperature and temperature rise
 - Recommendation for manual assembly
 - Recommendation for automatic assembly
 - Recommendation for wave soldering
 - Recommendation for reflow soldering
 - Referred to rated cross section and minimum pole number
 - Referred to Rated Cross-Section
- *factory wiring

www.weidmueller.de

n.a. = not applicable

Subject to technical changes



M 1:1

		CAT.NO.: .	
38015/5 10.08.07 KRUG_M 00		Weidmüller	
MODIFICATION		DRAWING NO. C 39813 ISSUE NO. 01	
		SHEET 2 OF 2 SHEETS	
	DATE	NAME	LSF DK 3.5/2/180 LEITERPLATTENKLEMME PCB TERMINAL PRODUCT FILE: LSF-SMT 7358
SCALE: 2:1	DRAWN 09.08.2007	KRUG_M	
SUPERSEDES:	RESPONSIBLE	KRUG_M	
SUPERSEDED BY: .	CHECKED 10.08.2007	HECKERT_M	
	APPROVED	HECKERT_M	

WEITERGABE SOWIE Vervielfältigung dieses Dokuments, Verwertung und Mitteilung seines Inhalts sind verboten, soweit nicht ausdrücklich gestattet.
 ZUWIDERHANDLUNGEN VERPFLICHTEN ZU SCHADENSERSATZ. ALLE RECHTE FUER DEN FALL DER PATENT-, GEBRAUCHSMUSTER- ODER GESCHMACKSMUSTERINTEGRUNG VORBEHALTEN.
 THE REPRODUCTION, DISTRIBUTION AND UTILIZATION OF THIS DOCUMENT AS WELL AS THE COMMUNICATION OF ITS CONTENTS TO OTHERS WITHOUT EXPLICIT AUTHORIZATION IS PROHIBITED.
 OFFENDERS WILL BE HELD LIABLE FOR THE PAYMENT OF DAMAGES. ALL RIGHTS RESERVED IN THE EVENT OF A PATENT, UTILITY MODEL OR DESIGN.