

## VWGK 4 GN/YE BX

**Weidmüller Interface GmbH & Co. KG**  
 Klingenbergstraße 26  
 D-32758 Detmold  
 Germany

www.weidmueller.com

### Produktbild

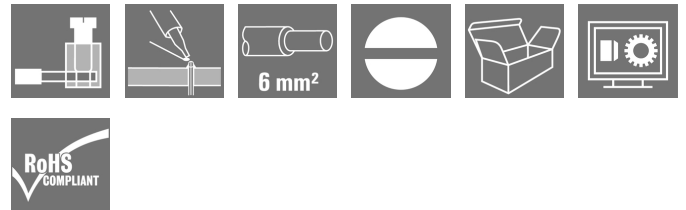


Abbildung ähnlich

Die V-Varianten der WGK Durchführungsklemmen mit einem Isoliergehäuse und Zugbügelanschluss auf der externen Seite und Lötanschluss auf der internen Seite, für den Einsatz in vergossenen Geräten (z.B. EMV-Filter).

### Allgemeine Bestelldaten

Ausführung	OMNIMATE Power - Serie WGK, Durchführungsklemme, Bemessungsquerschnitt: 4 mm <sup>2</sup> , Wemid (PA), grün / gelb, Direktmontage, Durchführung
Best.-Nr.	<a href="#">1936480000</a>
Typ	VWGK 4 GN/YE BX
GTIN (EAN)	4032248671243
VPE	50 Stück
Produkt-Kennzahlen	IEC: 500 V / 32 A / 0.5 - 6 mm <sup>2</sup> UL: 300 V / 30 A / AWG 30 - AWG 10
Verpackung	Box

Erstellungs-Datum 3. März 2023 11:43:20 MEZ

## VWGK 4 GN/YE BX

**Weidmüller Interface GmbH & Co. KG**  
 Klingenbergstraße 26  
 D-32758 Detmold  
 Germany

www.weidmueller.com

## Technische Daten

### Abmessungen und Gewichte

Höhe	20,5 mm	Höhe (inch)	0,807 inch
Höhe niedrigstbauend	20,5 mm	Breite	10 mm
Breite (inch)	0,394 inch	Länge	11,4 mm
Länge (inch)	0,449 inch	Nettogewicht	4,04 g

### Temperaturen

Betriebstemperatur, min.	-50 °C	Betriebstemperatur, max.	120 °C
--------------------------	--------	--------------------------	--------

### Systemkennwerte

Produktfamilie	OMNIMATE Power - Serie WGK	Leiteranschlusstechnik	Schraub / Lötanschluss
Leiterabgangsrichtung	180°	Kundenseitig anreihbar	Nein
Schraubendreherklinge	0,6 x 3,5	Anzugsdrehmoment, min.	0,6 Nm
Anzugsdrehmoment, max.	0,8 Nm	Klemmschraube	M 3
Abisolierlänge	8 mm	Berührungsschutz nach DIN VDE 0470	IP 20
Schutzart	IP20		

### Werkstoffdaten

Isolierstoff	Wemid (PA)	Farbe	grün / gelb
Farbtabelle (ähnlich)	nicht spezifiziert	Brennbarkeitsklasse nach UL 94	V-0
Kontaktmaterial	E-Cu	Kontaktoberfläche	verzinkt
Lagertemperatur, min.	-40 °C	Lagertemperatur, max.	70 °C
Betriebstemperatur, min.	-50 °C	Betriebstemperatur, max.	120 °C
Temperaturbereich Montage, min.	-25 °C	Temperaturbereich Montage, max.	120 °C

### Anschließbare Leiter

Klemmbereich, min.	0,5 mm <sup>2</sup>
Klemmbereich, max.	6 mm <sup>2</sup>
Leiteranschlussquerschnitt AWG, min.	AWG 30
Leiteranschlussquerschnitt AWG, max.	AWG 10
eindrähtig, min. H05(07) V-U	0,5 mm <sup>2</sup>
eindrähtig, max. H05(07) V-U	6 mm <sup>2</sup>
feindrähtig, min. H05(07) V-K	0,5 mm <sup>2</sup>
feindrähtig, max. H05(07) V-K	4 mm <sup>2</sup>
mit Aderendhülse nach DIN 46 228/1, min.	0,5 mm <sup>2</sup>
mit Aderendhülse nach DIN 46 228/1, max.	4 mm <sup>2</sup>

Klemmbare Leiter	Leiteranschlussquerschnitt	Typ	feindrähtig
		nominal	1,5 mm <sup>2</sup>
	Aderendhülse	Abisolierlänge	nominal 7 mm
		Empfohlene Aderendhülse	<a href="#">H1.5/7</a>
	Leiteranschlussquerschnitt	Typ	feindrähtig
		nominal	2,5 mm <sup>2</sup>
Aderendhülse	Abisolierlänge	nominal 7 mm	
	Empfohlene Aderendhülse	<a href="#">H2.5/7</a>	

**Hinweistext** Die Länge der Aderendhülse ist in Abhängigkeit vom Produkt und von der jeweiligen Bemessungsspannung auszuwählen., Der Außendurchmesser des Kunststoffkragens sollte nicht größer als das Raster (P) sein.

## VWGK 4 GN/YE BX

**Weidmüller Interface GmbH & Co. KG**

Klingenbergstraße 26

D-32758 Detmold

Germany


www.weidmueller.com

## Technische Daten


### Bemessungsdaten nach IEC

geprüft nach Norm	IEC 60664-1	Bemessungsstrom, min. Polzahl (Tu=20°C)	32 A
Bemessungsstrom, max. Polzahl (Tu=20°C)	32 A	Bemessungsspannung bei Überspannungsk./Verschmutzungsgrad III/3	500 V
Bemessungsstoßspannung bei Überspannungsk./Verschmutzungsgrad III/3	6 kV		

### Nenndaten nach CSA

Institut (CSA)		Zertifikat-Nr. (CSA)	200039-1830694
Nennspannung (Use group B / CSA)	300 V	Nennspannung (Use group C / CSA)	300 V
Nennspannung (Use group D / CSA)	300 V	Nennstrom (Use group B / CSA)	30 A
Nennstrom (Use group C / CSA)	30 A	Nennstrom (Use group D / CSA)	10 A
Leiteranschlussquerschnitt AWG, min.	AWG 30	Leiteranschlussquerschnitt AWG, max.	AWG 10
Hinweis zu den Zulassungswerten	Angaben sind Maximalwerte, Details siehe Zulassungszertifikat.		

### Nenndaten nach UL 1059

Institut (cURus)		Zertifikat-Nr. (cURus)	E60693
Nennspannung (Use group B / UL 1059)	300 V	Nennspannung (Use group C / UL 1059)	300 V
Nennspannung (Use group D / UL 1059)	300 V	Nennstrom (Use group B / UL 1059)	30 A
Nennstrom (Use group C / UL 1059)	30 A	Nennstrom (Use group D / UL 1059)	10 A
Leiteranschlussquerschnitt AWG, min.	AWG 30	Leiteranschlussquerschnitt AWG, max.	AWG 10
Hinweis zu den Zulassungswerten	Angaben sind Maximalwerte, Details siehe Zulassungszertifikat.		

### Verpackungen

Verpackung	Box	VPE Länge	112 mm
VPE Breite	88 mm	VPE Höhe	50 mm

### Klassifikationen

ETIM 6.0	EC001283	ETIM 7.0	EC001283
ETIM 8.0	EC001283	ECLASS 9.0	27-14-11-34
ECLASS 9.1	27-14-11-34	ECLASS 10.0	27-14-11-34
ECLASS 11.0	27-14-11-34	ECLASS 12.0	27-14-11-34

## VWGK 4 GN/YE BX

**Weidmüller Interface GmbH & Co. KG**  
 Klingenbergstraße 26  
 D-32758 Detmold  
 Germany

www.weidmueller.com

## Technische Daten

### Wichtiger Hinweis

#### Hinweise

- Luft- und Kriechstrecken zu anderen Bauteilen sind entsprechend der jeweils relevanten Anwendungsnormen zu gestalten. Dies kann im Gerät durch Vollverguss oder den Einsatz von zusätzlichen Distanzplatten gewährleistet werden.
- Bemessungsdaten sind bezogen auf das jeweilige Bauteil. Luft- und Kriechstrecken zu anderen Bauteilen sind entsprechend der jeweils relevanten Anwendungsnormen zu gestalten.
- Farben: SW = Schwarz; GN/YL = Grün/Gelb; GY = Grau
- Weitere Varianten auf Anfrage
- WGK: Bemessungsspannung Kunststoffwände: 1 - 4 mm = 500 V; Metallwände: 1 - 2,5 mm = 400 V; Metallwände: 2,5 - 4 mm = 250 V
- WGKV: Bemessungsspannung Kunststoffwände: 1 - 4 mm = 400 V; Metallwände: 1 - 2,5 mm = 400 V; Metallwände: 2,5 - 4 mm = 250 V
- VWGK: Bemessungsspannung Kunststoffwände: 1 - 4 mm = 500 V; Metallwände: 1 - 4 mm = 500 V
- Langzeitlagerung des Produkts mit einer durchschnittlichen Temperatur von 50 °C und einer durchschnittlichen Luftfeuchtigkeit von 70%, 36 Monate

### Zulassungen

#### Zulassungen



ROHS	Konform
UL File Number Search	UL Webseite
Zertifikat-Nr. (cURus)	E60693

### Downloads

Zulassung / Zertifikat / Konformitätsdokument	<a href="#">Declaration of the Manufacturer</a>
Engineering-Daten	<a href="#">WSCAD</a>
Kataloge	<a href="#">Catalogues in PDF-format</a>
Broschüren	<a href="#">FL DRIVES EN</a> <a href="#">MB DEVICE MANUF. EN</a> <a href="#">FL DRIVES DE</a> <a href="#">FL_BASE_STATION_EN</a> <a href="#">FL ELEVATOR EN</a> <a href="#">FL POWER SUPPLY EN</a> <a href="#">FL 72H SAMPLE SER EN</a> <a href="#">PO OMNIMATE EN</a> <a href="#">PO OMNIMATE EN</a>

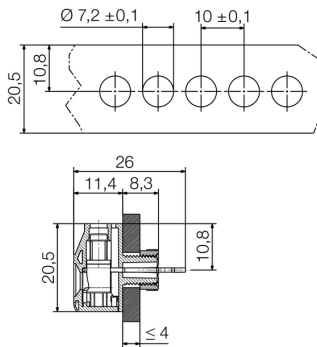
## VWGK 4 GN/YE BX

**Weidmüller Interface GmbH & Co. KG**  
 Klingenbergstraße 26  
 D-32758 Detmold  
 Germany

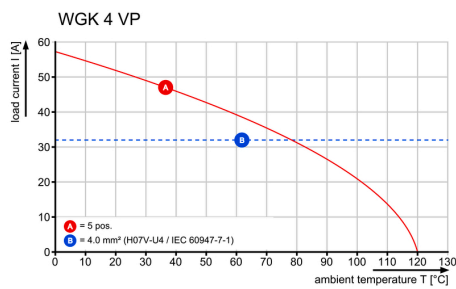
www.weidmueller.com

## Zeichnungen

### Maßbild



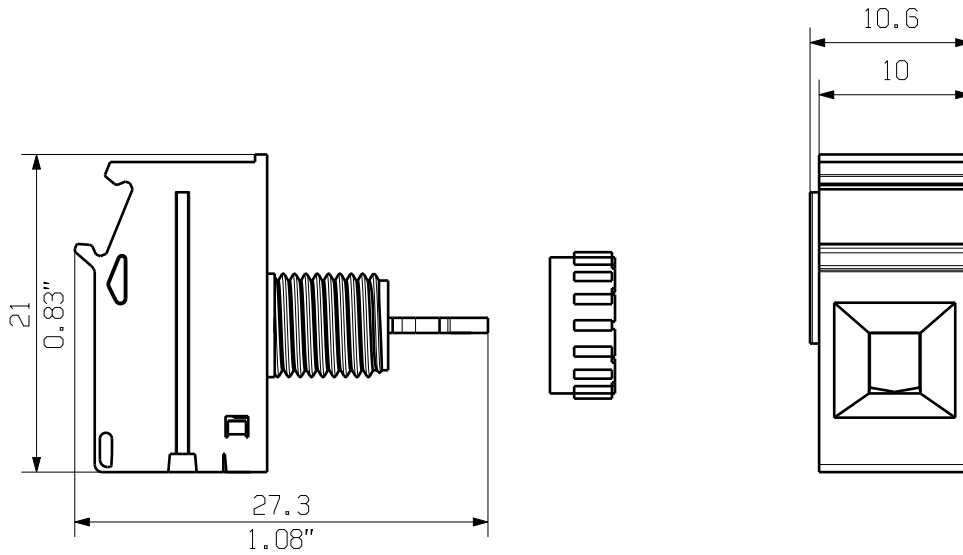
### Deratingkurve



VWGK-4\_H07V-U4\_LAB-14928\_LABOR\_2688\_EN.eps

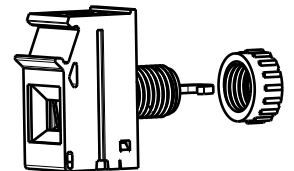
The reproduction, distribution and utilization of this document as well as the communication of its contents without explicit authorization is prohibited. Offenders will be held liable for the payment of damages. Weidmueller exclusively reserves the right to file for patents, utility models or designs.

© Weidmueller Interface GmbH & Co. KG



Kundenzeichnung  
Customer drawing

Bemessungsdaten  
Rated data  
Bemessungsquerschnitt  
Rated cross-section 4mm<sup>2</sup>  
Bemessungsstrom  
Rated current 32A  
Bemessungsspannung  
Rated voltage 500 V



M 1/1

<b>GENERAL TOLERANCE:</b> DIN ISO 2768-m		91733/5 08.03.17 MA_J 00		Cat.no.: .	
	Max. nos.	<b>Weidmüller</b>		<b>4 43836</b> <span style="border: 1px solid black; border-radius: 50%; padding: 2px;">03</span>	
Modification		Drawing no.		Issue no.	
		Sheet 00 of 02 sheets			
	Date	Name	<b>VWGK 4...</b> DURCHFUEHRUNGSKLEMME FEED-THROUGH TERMINAL		
Drawn	24.09.2007	ZHOU_B			
Responsible		MA_J			
Checked	22.03.2017	ZHOU_N			
Scale: 2/1	Approved	XU_S	Product file: VWGK 4		
Supersedes: .			5240		