

WGKV 4/Z GN/YE BX

Weidmüller Interface GmbH & Co. KG

Klingenbergstraße 26

D-32758 Detmold

Germany

www.weidmueller.com



Die WGK eignen sich besonders für industrielle Elektronikgehäuse von Frequenzumrichtern, Stromversorgungen oder Filterbausteinen, bei denen auf der internen und externen Seite fingersichere Isoliergehäuse eine bequeme und zuverlässige Anschlussstechnik bieten. Um die Leiterführung den gegebenen Einbaubedingungen optimal anzupassen, bietet Weidmüller zwei Varianten mit horizontaler (WGK) und vertikaler (WGKV) Abgangsrichtung an.

Allgemeine Bestelldaten

Ausführung	OMNIMATE Power - Serie WGK, Durchführungsklemme, Bemessungsquerschnitt: 4 mm ² , Schraubanschluss, Wemid (PA), grün / gelb, Direktmontage, Durchführung
Best.-Nr.	1936620000
Typ	WGKV 4/Z GN/YE BX
GTIN (EAN)	4032248635597
VPE	50 Stück
Produkt-Kennzahlen	IEC: 500 V / 32 A / 0.5 - 6 mm ² UL: 300 V / 30 A / AWG 30 - AWG 10
Verpackung	Box

Erstellungs-Datum 3. März 2023 11:44:24 MEZ

WGKV 4/Z GN/YE BX

Weidmüller Interface GmbH & Co. KG

Klingenbergstraße 26

D-32758 Detmold

Germany

www.weidmueller.com

Technische Daten

Abmessungen und Gewichte

Höhe	24 mm	Höhe (inch)	0,945 inch
Höhe niedrigstbauend	24 mm	Breite	8,1 mm
Breite (inch)	0,319 inch	Länge	40 mm
Länge (inch)	1,575 inch	Nettogewicht	8,42 g

Temperaturen

Betriebstemperatur, min.	-50 °C	Betriebstemperatur, max.	120 °C
--------------------------	--------	--------------------------	--------

Systemkennwerte

Produktfamilie	OMNIMATE Power - Serie WGK	Leiteranschlusstechnik	Schraubanschluss
Leiterabgangsrichtung	90°/270°	Kundenseitig anreihbar	Ja
Schraubendreherklinge	0,6 x 3,5	Anzugsdrehmoment, min.	0,6 Nm
Anzugsdrehmoment, max.	0,8 Nm	Klemmschraube	M 3
Abisolierlänge	8 mm	Berührungsschutz nach DIN VDE 0470	IP 20
Schutzart	IP20		

Werkstoffdaten

Isolierstoff	Wemid (PA)	Farbe	grün / gelb
Farbtabelle (ähnlich)	nicht spezifiziert	Brennbarkeitsklasse nach UL 94	V-0
Kontaktmaterial	E-Cu	Kontaktoberfläche	verzinkt
Lagertemperatur, min.	-40 °C	Lagertemperatur, max.	70 °C
Betriebstemperatur, min.	-50 °C	Betriebstemperatur, max.	120 °C
Temperaturbereich Montage, min.	-25 °C	Temperaturbereich Montage, max.	120 °C

Anschließbare Leiter

Klemmbereich, min.	0,5 mm ²
Klemmbereich, max.	6 mm ²
Leiteranschlussquerschnitt AWG, min.	AWG 30
Leiteranschlussquerschnitt AWG, max.	AWG 10
eindrähtig, min. H05(07) V-U	0,5 mm ²
eindrähtig, max. H05(07) V-U	6 mm ²
feindrähtig, min. H05(07) V-K	0,5 mm ²
feindrähtig, max. H05(07) V-K	4 mm ²
mit Aderendhülse nach DIN 46 228/1, min.	0,5 mm ²
mit Aderendhülse nach DIN 46 228/1, max.	4 mm ²

Klemmbare Leiter	Leiteranschlussquerschnitt	Typ	feindrähtig
		nominal	1,5 mm ²
Aderendhülse	Aderendhülse	Abisolierlänge	nominal 7 mm
		Empfohlene Aderendhülse	H1.5/7
		Typ	feindrähtig
Leiteranschlussquerschnitt	Aderendhülse	nominal	2,5 mm ²
		Abisolierlänge	nominal 7 mm
Aderendhülse	Aderendhülse	Empfohlene Aderendhülse	H2.5/7

Hinweistext Die Länge der Aderendhülse ist in Abhängigkeit vom Produkt und von der jeweiligen Bemessungsspannung auszuwählen., Der Außendurchmesser des Kunststoffkragens sollte nicht größer als das Raster (P) sein.

WGKV 4/Z GN/YE BX

Weidmüller Interface GmbH & Co. KG

Klingenbergstraße 26

D-32758 Detmold

Germany


www.weidmueller.com

Technische Daten


Bemessungsdaten nach IEC

geprüft nach Norm	IEC 60664-1	Bemessungsstrom, min. Polzahl (Tu=20°C)	32 A
Bemessungsstrom, max. Polzahl (Tu=20°C)	32 A	Bemessungsspannung bei Überspannungsk./Verschmutzungsgrad III/3	500 V
Bemessungsstoßspannung bei Überspannungsk./Verschmutzungsgrad III/3	6 kV		

Nennwerten nach CSA

Institut (CSA)		Zertifikat-Nr. (CSA)	200039-1830694
Nennspannung (Use group B / CSA)	300 V	Nennspannung (Use group C / CSA)	300 V
Nennspannung (Use group D / CSA)	300 V	Nennstrom (Use group B / CSA)	30 A
Nennstrom (Use group C / CSA)	30 A	Nennstrom (Use group D / CSA)	10 A
Leiteranschlussquerschnitt AWG, min.	AWG 30	Leiteranschlussquerschnitt AWG, max.	AWG 10
Hinweis zu den Zulassungswerten	Angaben sind Maximalwerte, Details siehe Zulassungszertifikat.		

Nennwerten nach UL 1059

Institut (cURus)		Zertifikat-Nr. (cURus)	E60693
Nennspannung (Use group B / UL 1059)	300 V	Nennspannung (Use group C / UL 1059)	300 V
Nennspannung (Use group D / UL 1059)	300 V	Nennstrom (Use group B / UL 1059)	30 A
Nennstrom (Use group C / UL 1059)	30 A	Nennstrom (Use group D / UL 1059)	10 A
Leiteranschlussquerschnitt AWG, min.	AWG 30	Leiteranschlussquerschnitt AWG, max.	AWG 10
Hinweis zu den Zulassungswerten	Angaben sind Maximalwerte, Details siehe Zulassungszertifikat.		

Verpackungen

Verpackung	Box	VPE Länge	152 mm
VPE Breite	83 mm	VPE Höhe	82 mm

Klassifikationen

ETIM 6.0	EC001283	ETIM 7.0	EC001283
ETIM 8.0	EC001283	ECLASS 9.0	27-14-11-34
ECLASS 9.1	27-14-11-34	ECLASS 10.0	27-14-11-34
ECLASS 11.0	27-14-11-34	ECLASS 12.0	27-14-11-34

WGKV 4/Z GN/YE BX

Weidmüller Interface GmbH & Co. KG
 Klingenbergstraße 26
 D-32758 Detmold
 Germany

www.weidmueller.com

Technische Daten

Wichtiger Hinweis

- | | |
|----------|---|
| Hinweise | <ul style="list-style-type: none"> • Luft- und Kriechstrecken zu anderen Bauteilen sind entsprechend der jeweils relevanten Anwendungsnormen zu gestalten. Dies kann im Gerät durch Vollverguss oder den Einsatz von zusätzlichen Distanzplatten gewährleistet werden. • Bemessungsdaten sind bezogen auf das jeweilige Bauteil. Luft- und Kriechstrecken zu anderen Bauteilen sind entsprechend der jeweils relevanten Anwendungsnormen zu gestalten. • Farben: SW = Schwarz; GN/YL = Grün/Gelb; GY = Grau • Weitere Varianten auf Anfrage • WGK: Bemessungsspannung Kunststoffwände: 1 - 4 mm = 500 V; Metallwände: 1 - 2,5 mm = 400 V; Metallwände: 2,5 - 4 mm = 250 V • WGKV: Bemessungsspannung Kunststoffwände: 1 - 4 mm = 400 V; Metallwände: 1 - 2,5 mm = 400 V; Metallwände: 2,5 - 4 mm = 250 V • VWGK: Bemessungsspannung Kunststoffwände: 1 - 4 mm = 500 V; Metallwände: 1 - 4 mm = 500 V • Langzeitlagerung des Produkts mit einer durchschnittlichen Temperatur von 50 °C und einer durchschnittlichen Luftfeuchtigkeit von 70%, 36 Monate |
|----------|---|

Zulassungen

Zulassungen



ROHS	Konform
UL File Number Search	UL Webseite
Zertifikat-Nr. (cURus)	E60693

Downloads

Zulassung / Zertifikat / Konformitätsdokument	Declaration of the Manufacturer
Engineering-Daten	CAD data – STEP
Engineering-Daten	WSCAD
Kataloge	Catalogues in PDF-format
Broschüren	FL DRIVES EN MB DEVICE MANUF. EN FL DRIVES DE FL_BASE_STATION_EN FL ELEVATOR EN FL POWER SUPPLY EN FL 72H SAMPLE SER EN PO OMNIMATE EN PO OMNIMATE EN

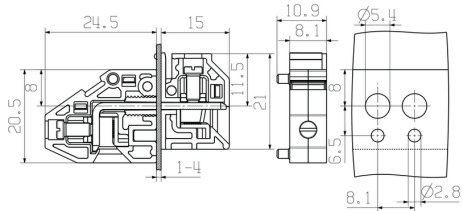
WGKV 4/Z GN/YE BX

Weidmüller Interface GmbH & Co. KG
Klingenbergstraße 26
D-32758 Detmold
Germany

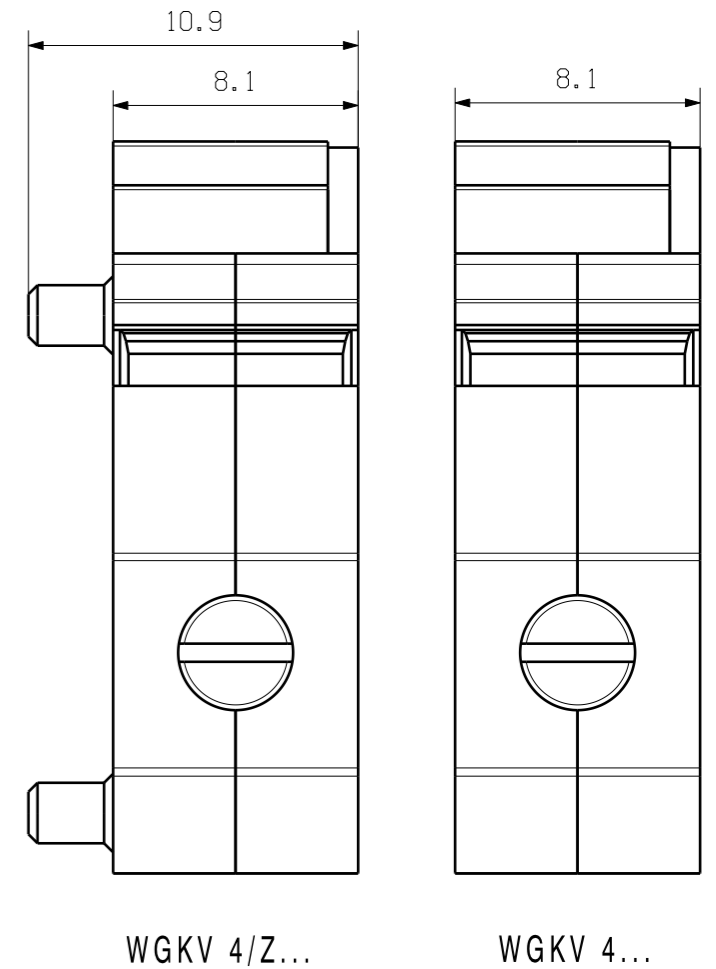
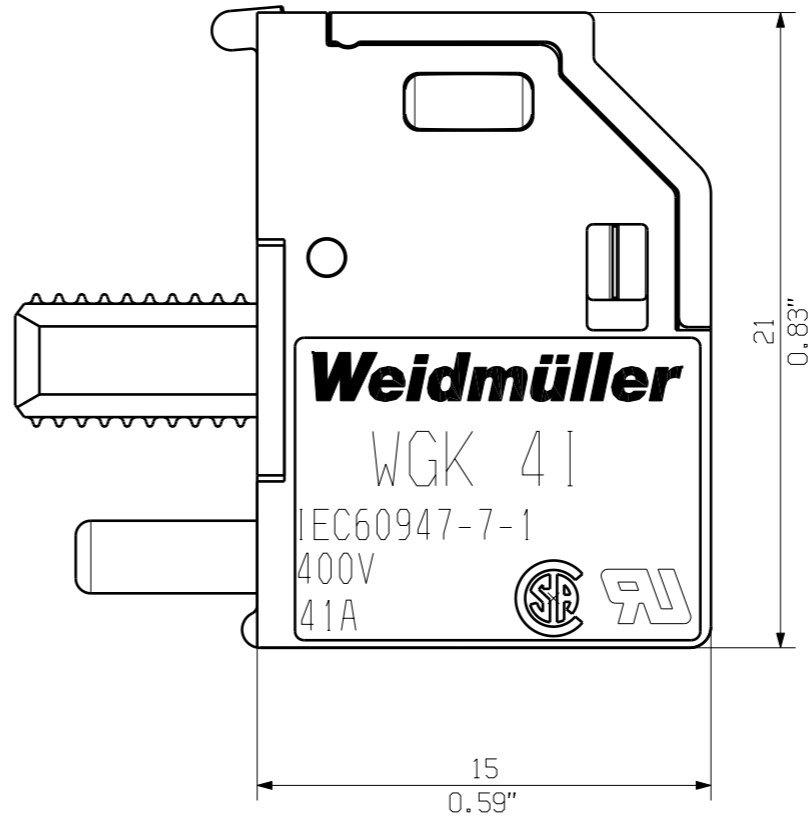
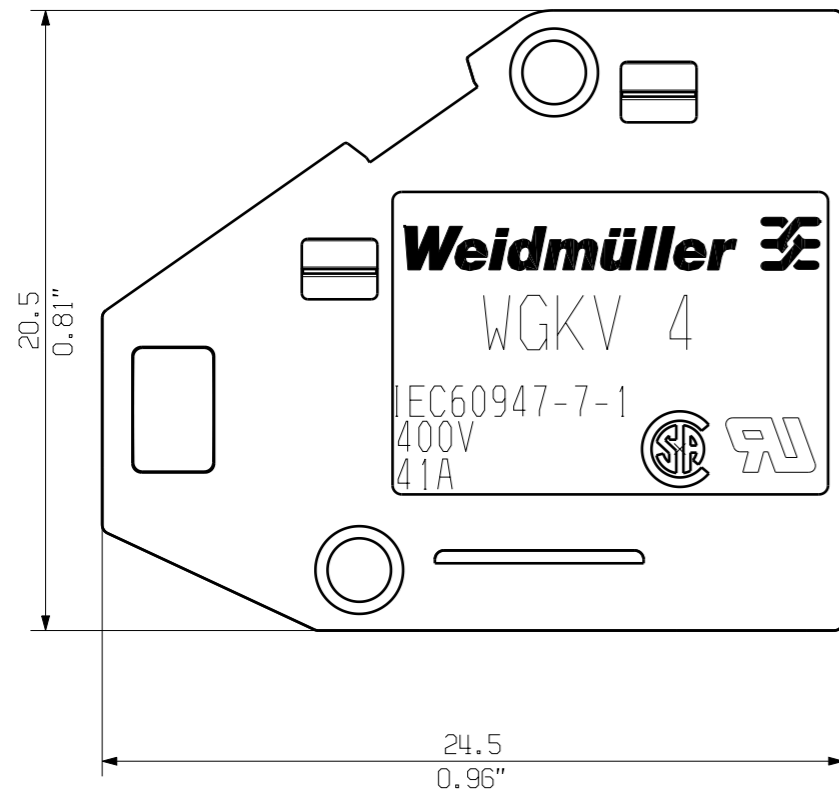
Zeichnungen

www.weidmueller.com

Maßbild



02

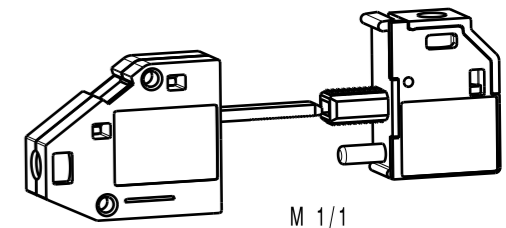


WGKV 4/Z...

WGKV 4...

KUNDENZEICHUNG
CUSTOMER DRAWING

rated data
rated cross-section 4 mm²
rated current 41A
rated voltage 400V



GENERAL TOLERANCE:
DIN ISO 2768-m

RoHS COMPLIANT Max. nos.

91733/5
21.03.17 MA_J 01

Modification

	Date	Name
Drawn	04.04.2006	ZHOU_B
Responsible		MA_J
Checked	22.03.2017	ZHOU_N
Approved		XU_S

Scale: 4/1

Supersedes: .

Weidmüller

Cat.no.: .

3 42873

Drawing no. Issue no. 02

Sheet 01 of 01 sheets

WGKV 4...
DURCHGANGS-REIHENKLEMME
FEED-THROUGH TERMINAL

Product file: WGKV 4

5250

The reproduction, distribution and utilization of this document as well as the communication of its contents to others without explicit authorization is prohibited. Offenders will be held liable for the payment of damages. Weidmüller exclusively reserves the right to file for patents, utility models or designs.

© Weidmüller Interface GmbH & Co. KG