

WGK 95F VP/Z GN/YE BX

Weidmüller Interface GmbH & Co. KG
 Klingenbergstraße 26
 D-32758 Detmold
 Germany

www.weidmueller.com

Produktbild

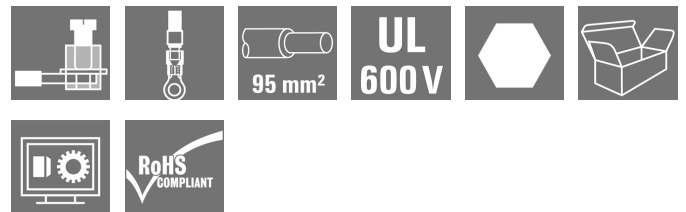


Abbildung ähnlich

Die WGK eignen sich besonders für industrielle Elektronikgehäuse von Frequenzumrichtern, Stromversorgungen oder Filterbausteinen, bei denen auf der internen und externen Seite fingersichere Isoliergehäuse eine bequeme und zuverlässige Anschluss-technik bieten. Um die Leiterführung den gegebenen Einbaubedingungen optimal anzupassen, bietet Weidmüller zwei Varianten mit horizontaler (WGK) und vertikaler (WGKV) Abgangsrichtung an.

Allgemeine Bestelldaten

Ausführung	OMNIMATE Power - Serie WGK, Durchführungsklemme, Bemessungsquerschnitt: 95 mm ² , Schraubanschluss, Wemid (PA), grün / gelb, Direktmontage, Durchführung
Best.-Nr.	1937360000
Typ	WGK 95F VP/Z GN/YE BX
GTIN (EAN)	4032248664757
VPE	10 Stück
Produkt-Kennzahlen	IEC: 1000 V / 232 A UL: 600 V / 230 A / AWG 4 - AWG 4/0
Verpackung	Box

Erstellungs-Datum 3. März 2023 11:45:08 MEZ

WGK 95F VP/Z GN/YE BX

Weidmüller Interface GmbH & Co. KG
 Klingenbergstraße 26
 D-32758 Detmold
 Germany

www.weidmueller.com

Technische Daten

Abmessungen und Gewichte

Höhe	74 mm	Höhe (inch)	2,913 inch
Höhe niedrigstbauend	74 mm	Breite	25 mm
Breite (inch)	0,984 inch	Länge	49,5 mm
Länge (inch)	1,949 inch	Nettogewicht	186,5 g

Temperaturen

Betriebstemperatur, min.	-50 °C	Betriebstemperatur, max.	120 °C
--------------------------	--------	--------------------------	--------

Systemkennwerte

Produktfamilie	OMNIMATE Power - Serie WGK	Leiteranschlusstechnik	Kabelschuh: Ringkabelschuh / Gabelkabelschuh
Leiterabgangsrichtung	180°	Kundenseitig anreihbar	Ja
Anzugsdrehmoment, min.	15 Nm	Anzugsdrehmoment, max.	20 Nm
Klemmschraube	M8/Hexagon	Abisolierlänge	27 mm
Berührungsschutz nach DIN VDE 0470	IP 20	Schutzart	IP20

Werkstoffdaten

Isolierstoff	Wemid (PA)	Farbe	grün / gelb
Farbtabelle (ähnlich)	nicht spezifiziert	Brennbarkeitsklasse nach UL 94	V-0
Kontaktmaterial	E-Cu	Kontaktoberfläche	verzinkt
Lagertemperatur, min.	-40 °C	Lagertemperatur, max.	70 °C
Betriebstemperatur, min.	-50 °C	Betriebstemperatur, max.	120 °C
Temperaturbereich Montage, min.	-25 °C	Temperaturbereich Montage, max.	120 °C

Anschließbare Leiter

Klemmbereich, min.	35 mm ²	Klemmbereich, max.	95 mm ²
Leiteranschlussquerschnitt AWG, min.	AWG 4	Leiteranschlussquerschnitt AWG, max.	AWG 4/0
mehrdrätig, min. H07V-R	35 mm ²	mehrdrätig, max. H07V-R	95 mm ²
feindrätig, min. H05(07) V-K	35 mm ²	feindrätig, max. H05(07) V-K	95 mm ²
mit Aderendhülse nach DIN 46 228/1, min.	35 mm ²	mit Aderendhülse nach DIN 46 228/1, max.	95 mm ²

Hinweistext
 Die Länge der Aderendhülse ist in Abhängigkeit vom Produkt und von der jeweiligen Bemessungsspannung auszuwählen., Der Außendurchmesser des Kunststoffkragens sollte nicht größer als das Raster (P) sein.

Bemessungsdaten nach IEC

geprüft nach Norm	IEC 60664-1	Bemessungsstrom, min. Polzahl (Tu=20°C)	232 A
Bemessungsstrom, max. Polzahl (Tu=20°C)	232 A	Bemessungsspannung bei Überspannungsk./Verschmutzungsgrad III/3	1.000 V
Bemessungsstoßspannung bei Überspannungsk./Verschmutzungsgrad III/3	8 kV		

Erstellungs-Datum 3. März 2023 11:45:08 MEZ

WGK 95F VP/Z GN/YE BX

Weidmüller Interface GmbH & Co. KG

Klingenbergstraße 26


D-32758 Detmold

Germany


www.weidmueller.com

Technische Daten

Nenndaten nach CSA

Institut (CSA)		Zertifikat-Nr. (CSA)	200039-1830694
Nennspannung (Use group B / CSA)	600 V	Nennspannung (Use group C / CSA)	600 V
Nennstrom (Use group B / CSA)	230 A	Nennstrom (Use group C / CSA)	230 A
Leiteranschlussquerschnitt AWG, min.	AWG 4	Leiteranschlussquerschnitt AWG, max.	AWG 4/0
Hinweis zu den Zulassungswerten	Angaben sind Maximalwerte, Details siehe Zulassungszertifikat.		

Nenndaten nach UL 1059

Institut (cURus)		Zertifikat-Nr. (cURus)	E60693
Nennspannung (Use group B / UL 1059)	600 V	Nennspannung (Use group C / UL 1059]	600 V
Nennstrom (Use group B / UL 1059)	230 A	Nennstrom (Use group C / UL 1059)	230 A
Leiteranschlussquerschnitt AWG, min.	AWG 4	Leiteranschlussquerschnitt AWG, max.	AWG 4/0
Hinweis zu den Zulassungswerten	Angaben sind Maximalwerte, Details siehe Zulassungszertifikat.		

Verpackungen

Verpackung	Box	VPE Länge	95 mm
VPE Breite	115 mm	VPE Höhe	275 mm

Klassifikationen

ETIM 6.0	EC001283	ETIM 7.0	EC001283
ETIM 8.0	EC001283	ECLASS 9.0	27-14-11-34
ECLASS 9.1	27-14-11-34	ECLASS 10.0	27-14-11-34
ECLASS 11.0	27-14-11-34	ECLASS 12.0	27-14-11-34

WGK 95F VP/Z GN/YE BX

Weidmüller Interface GmbH & Co. KG
 Klingenbergstraße 26
 D-32758 Detmold
 Germany

www.weidmueller.com

Technische Daten

Wichtiger Hinweis

- | | |
|----------|--|
| Hinweise | <ul style="list-style-type: none"> • Luft- und Kriechstrecken zu anderen Bauteilen sind entsprechend der jeweils relevanten Anwendungsnormen zu gestalten. Dies kann im Gerät durch Vollverguss oder den Einsatz von zusätzlichen Distanzplatten gewährleistet werden. • Bemessungsdaten sind bezogen auf das jeweilige Bauteil. Luft- und Kriechstrecken zu anderen Bauteilen sind entsprechend der jeweils relevanten Anwendungsnormen zu gestalten. • Farben: SW = Schwarz; GN/YL = Grün/Gelb; GY = Grau • Weitere Varianten auf Anfrage • WGK: Bemessungsspannung Kunststoffwände: 1 – 6 mm = 1000 V; Metallwände: < 1 mm = 1000 V; Metallwände: 1 – 3,5 mm = 800 V; Metallwände: 3,5 – 5,5 mm = 690 V • Langzeitlagerung des Produkts mit einer durchschnittlichen Temperatur von 50 °C und einer durchschnittlichen Luftfeuchtigkeit von 70%, 36 Monate |
|----------|--|

Zulassungen

Zulassungen



ROHS	Konform
UL File Number Search	UL Webseite
Zertifikat-Nr. (cURus)	E60693

Downloads

Zulassung / Zertifikat / Konformitätsdokument	Declaration of the Manufacturer
Engineering-Daten	CAD data – STEP
Engineering-Daten	WSCAD
Kataloge	Catalogues in PDF-format
Broschüren	FL DRIVES EN MB DEVICE MANUF. EN FL DRIVES DE FL_BASE_STATION_EN FL ELEVATOR EN FL POWER SUPPLY EN FL 72H SAMPLE SER EN PO OMNIMATE EN PO OMNIMATE EN

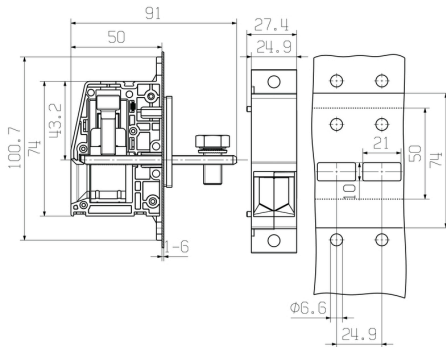
WGK 95F VP/Z GN/YE BX

Weidmüller Interface GmbH & Co. KG
 Klingenbergstraße 26
 D-32758 Detmold
 Germany

www.weidmueller.com

Zeichnungen

Maßbild



Diagramm

