

LMZFL 7/12/135 3.5OR

Weidmüller Interface GmbH & Co. KG
 Klingenbergstraße 26
 D-32758 Detmold
 Germany

www.weidmueller.com

Produktbild



Abbildung ähnlich

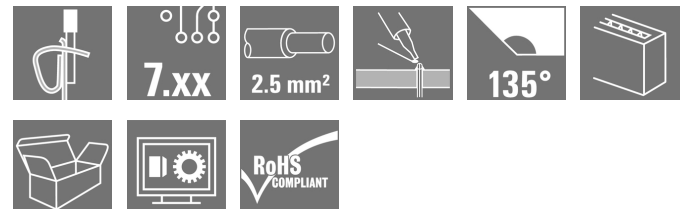
Die kompakte Installationsklemme für den gängigen Leiterquerschnitt 2,5mm². Zugfederanschluss mit 135° Abgangsrichtung im variablen Raster 7,50 mm - 7,62 mm (1 Bauteil = 2 Raster).

Nenndaten

- 24A bei 40°C / 1000V (IEC) bzw. 15A / 300V (UL)
- 0,13 - 2,5 mm² (IEC) / 26 - 14 AWG (UL)
- Brennbarkeitsklasse nach UL 94: V0

Anwendungsvorteile:

- Sicher: ATEX Zertifizierung Ex II 2GD / Ex e II (KEMA07 ATAEX0047U) optional
- Temperaturbeständig: Dauertemperaturbeständigkeit bis 120° C durch Hochleistungsisolierstoff Wemid
- Anpassbar: einfache Rasteranpassung von 7,50 mm bis 7,62 mm (0,300 Inch)
- Komfortabel: Optionaler Betätigungshebel zum Öffnen der Klemmstelle



Allgemeine Bestelldaten

| | |
|--------------------|--|
| Ausführung | Leiterplattenklemme, 7.50 mm, Polzahl: 12, 135°, Lötstiftlänge (l): 3.5 mm, verzinkt, orange, Zugfederanschluss mit Betätigungselement, Klemmbereich, max. : 2.5 mm ² , Box |
| Best.-Nr. | 1953110000 |
| Typ | LMZFL 7/12/135 3.5OR |
| GTIN (EAN) | 4032248663187 |
| VPE | 100 Stück |
| Produkt-Kennzahlen | IEC: 1000 V / 24 A / 0.13 - 2.5 mm ² UL: 300 V / 15 A / AWG 26 - AWG 14 |
| Verpackung | Box |

LMZFL 7/12/135 3.50R

Weidmüller Interface GmbH & Co. KG
 Klingenbergstraße 26
 D-32758 Detmold
 Germany

www.weidmueller.com

Technische Daten

Abmessungen und Gewichte

Nettogewicht 16,801 g

Temperaturen

Betriebstemperatur, min. -50 °C Betriebstemperatur, max. 120 °C

Systemkennwerte

| | | | |
|--|------------------------------|------------------------------------|--|
| Produktfamilie | OMNIMATE Signal - Serie LMZF | Leiteranschlusstechnik | Zugfederanschluss mit Betätigungselement |
| Montage auf der Leiterplatte | THT-Lötanschluss | Leiterabgangsrichtung | 135° |
| Raster in mm (P) | 7,5 mm | Raster in Zoll (P) | 0,295 inch |
| Polzahl | 12 | Polreihenzahl | 1 |
| Kundenseitig anreihbar | Nein | Anzahl Reihen | 1 |
| maximal anreihbare Pole je Reihe | 12 | Lötstiftlänge (l) | 3,5 mm |
| Lötstift-Abmessungen | 0,8 x 0,8 mm | Bestückungsloch-Durchmesser (D) | 1,3 mm |
| Bestückungsloch-Durchmesser Toleranz (D) | + 0,1 mm | Anzahl Lötstifte pro Pol | 2 |
| Schraubendreherklinge | 0,6 x 3,5 | Schraubendreherklinge Norm | DIN 5264-A |
| Abisolierlänge | 6 mm | L1 in mm | 82,5 mm |
| L1 in Zoll | 3,248 inch | Berührungsschutz nach DIN VDE 0470 | IP 20 |
| Berührungsschutz nach DIN VDE 57106 | fingersicher | Schutzart | IP20 |

Werkstoffdaten

| | | | |
|---------------------------------|-------------|---------------------------------|----------|
| Isolierstoff | Wemid (PA) | Farbe | orange |
| Farbtabelle (ähnlich) | RAL 2000 | Isolierstoffgruppe | I |
| Kriechstromfestigkeit (CTI) | ≥ 600 | Brennbarkeitsklasse nach UL 94 | V-0 |
| Kontaktmaterial | Cu-Leg | Kontaktoberfläche | verzinkt |
| Beschichtung | 5 – 8 µm SN | Verzinnungsart | matt |
| Schichtaufbau - Lötanschluss | 5...8 µm Sn | Lagertemperatur, min. | -40 °C |
| Lagertemperatur, max. | 70 °C | Betriebstemperatur, min. | -50 °C |
| Betriebstemperatur, max. | 120 °C | Temperaturbereich Montage, min. | -25 °C |
| Temperaturbereich Montage, max. | 120 °C | | |

Anschließbare Leiter

| | |
|--|----------------------|
| Klemmbereich, min. | 0,13 mm ² |
| Klemmbereich, max. | 2,5 mm ² |
| Leiteranschlussquerschnitt AWG, min. | AWG 26 |
| Leiteranschlussquerschnitt AWG, max. | AWG 14 |
| eindrähtig, min. H05(07) V-U | 0,13 mm ² |
| eindrähtig, max. H05(07) V-U | 2,5 mm ² |
| feindrähtig, min. H05(07) V-K | 0,13 mm ² |
| feindrähtig, max. H05(07) V-K | 2,5 mm ² |
| mit AEH mit Kragen DIN 46 228/4, min. | 0,25 mm ² |
| mit AEH mit Kragen DIN 46 228/4, max. | 1,5 mm ² |
| mit Aderendhülse nach DIN 46 228/1, min. | 0,25 mm ² |
| mit Aderendhülse nach DIN 46 228/1, max. | 1,5 mm ² |

Erstellungs-Datum 18. Februar 2023 22:31:16 MEZ

LMZFL 7/12/135 3.5OR

Weidmüller Interface GmbH & Co. KG
 Klingenbergstraße 26
 D-32758 Detmold
 Germany

www.weidmueller.com

Technische Daten

| | | | | |
|----------------------------|----------------------------|------------------------------|----------------------------|------|
| Klemmbare Leiter | Leiteranschlussquerschnitt | Typ | feindrätig | |
| | | nominal | 0,5 mm ² | |
| | Aderendhülse | Abisolierlänge | nominal | 8 mm |
| | | Empfohlene Aderendhülse | H0.5/12 OR | |
| | | Abisolierlänge | nominal | 6 mm |
| | | Empfohlene Aderendhülse | H0.5/6 | |
| | Leiteranschlussquerschnitt | Typ | feindrätig | |
| | | nominal | 0,75 mm ² | |
| | Aderendhülse | Abisolierlänge | nominal | 8 mm |
| | | Empfohlene Aderendhülse | H0.75/12 W | |
| | | Abisolierlänge | nominal | 6 mm |
| | | Empfohlene Aderendhülse | H0.75/6 | |
| | Leiteranschlussquerschnitt | Typ | feindrätig | |
| | | nominal | 1 mm ² | |
| | Aderendhülse | Abisolierlänge | nominal | 8 mm |
| | | Empfohlene Aderendhülse | H1.0/12 GE | |
| | | Abisolierlänge | nominal | 6 mm |
| | | Empfohlene Aderendhülse | H1.0/6 | |
| | Leiteranschlussquerschnitt | Typ | feindrätig | |
| | | nominal | 0,25 mm ² | |
| Aderendhülse | Abisolierlänge | nominal | 8 mm | |
| | Empfohlene Aderendhülse | H0.25/10 HBL | | |
| | Abisolierlänge | nominal | 5 mm | |
| | Empfohlene Aderendhülse | H0.25/5 | | |
| Leiteranschlussquerschnitt | Typ | feindrätig | | |
| | nominal | 0,34 mm ² | | |
| Aderendhülse | Abisolierlänge | nominal | 8 mm | |
| | Empfohlene Aderendhülse | H0.34/10 TK | | |

Hinweistext Die Länge der Aderendhülse ist in Abhängigkeit vom Produkt und von der jeweiligen Bemessungsspannung auszuwählen., Der Außendurchmesser des Kunststoffkragens sollte nicht größer als das Raster (P) sein.

Bemessungsdaten nach IEC

| | | | |
|---|------------------------|---|---------|
| geprüft nach Norm | IEC 60664-1, IEC 61984 | Bemessungsstrom, min. Polzahl (Tu=20°C) | 24 A |
| Bemessungsstrom, max. Polzahl (Tu=20°C) | 24 A | Bemessungsstrom, min. Polzahl (Tu=40°C) | 24 A |
| Bemessungsstrom, max. Polzahl (Tu=40°C) | 24 A | Bemessungsspannung bei Überspannungsk./Verschmutzungsgrad II/2 | 1.000 V |
| Bemessungsspannung bei Überspannungsk./Verschmutzungsgrad III/2 | 800 V | Bemessungsspannung bei Überspannungsk./Verschmutzungsgrad III/3 | 400 V |
| Bemessungsstoßspannung bei Überspannungsk./Verschmutzungsgrad II/2 | 6 kV | Bemessungsstoßspannung bei Überspannungsk./Verschmutzungsgrad III/2 | 6 kV |
| Bemessungsstoßspannung bei Überspannungsk./Verschmutzungsgrad III/3 | 6 kV | | |

Erstellungs-Datum 18. Februar 2023 22:31:16 MEZ

LMZFL 7/12/135 3.5OR

Weidmüller Interface GmbH & Co. KG
 Klingenbergstraße 26
 D-32758 Detmold
 Germany

www.weidmueller.com

Technische Daten

Nenndaten nach CSA

| | | | |
|--------------------------------------|--------|--------------------------------------|--------|
| Nennspannung (Use group B / CSA) | 300 V | Nennspannung (Use group C / CSA) | 150 V |
| Nennspannung (Use group D / CSA) | 300 V | Nennstrom (Use group B / CSA) | 15 A |
| Nennstrom (Use group C / CSA) | 15 A | Nennstrom (Use group D / CSA) | 10 A |
| Leiteranschlussquerschnitt AWG, min. | AWG 26 | Leiteranschlussquerschnitt AWG, max. | AWG 14 |

Nenndaten nach UL 1059

| | | | |
|--------------------------------------|---|--------------------------------------|--------|
| Institut (cURus) |  | Zertifikat-Nr. (cURus) | E60693 |
| Nennspannung (Use group B / UL 1059) | 300 V | Nennspannung (Use group C / UL 1059] | 150 V |
| Nennspannung (Use group D / UL 1059) | 300 V | Nennstrom (Use group B / UL 1059) | 15 A |
| Nennstrom (Use group C / UL 1059) | 15 A | Nennstrom (Use group D / UL 1059) | 10 A |
| Leiteranschlussquerschnitt AWG, min. | AWG 26 | Leiteranschlussquerschnitt AWG, max. | AWG 14 |
| Hinweis zu den Zulassungswerten | Angaben sind Maximalwerte, Details siehe Zulassungs-Zertifikat. | | |

Verpackungen

| | | | |
|------------|--------|-----------|--------|
| Verpackung | Box | VPE Länge | 291 mm |
| VPE Breite | 280 mm | VPE Höhe | 122 mm |

Klassifikationen

| | | | |
|-------------|-------------|-------------|-------------|
| ETIM 6.0 | EC002643 | ETIM 7.0 | EC002643 |
| ETIM 8.0 | EC002643 | ECLASS 9.0 | 27-44-04-01 |
| ECLASS 9.1 | 27-44-04-01 | ECLASS 10.0 | 27-44-04-01 |
| ECLASS 11.0 | 27-46-01-01 | ECLASS 12.0 | 27-46-01-01 |

Wichtiger Hinweis

| | |
|-----------------|---|
| IPC-Konformität | Konformität: Die Produkte werden nach international anerkannten Standards und Normen entwickelt, gefertigt und ausgeliefert und entsprechen den zugesicherten Eigenschaften im Datenblatt bzw. erfüllen deklarative Eigenschaften in Anlehnung der IPC-A-610 „Class2“. Darüber hinaus gehende Ansprüche an die Produkte können auf Anfrage bewertet werden. |
| Hinweise | <ul style="list-style-type: none"> • Bemessungsstrom bezogen auf Bemessungsquerschnitt und min. Polzahl • AEH ohne Kunststoffkragen nach DIN 46228/1 • AEH mit Kunststoffkragen nach DIN 46228/4 • Zeichnungsangabe P = Raster • Bemessungsdaten sind bezogen auf das jeweilige Bauteil. Luft- und Kriechstrecken zu anderen Bauteilen sind entsprechend der jeweils relevanten Anwendungsnormen zu gestalten. • Langzeitlagerung des Produkts mit einer durchschnittlichen Temperatur von 50 °C und einer durchschnittlichen Luftfeuchtigkeit von 70%, 36 Monate |

LMZFL 7/12/135 3.5OR

Weidmüller Interface GmbH & Co. KG
Klingenbergstraße 26
D-32758 Detmold
Germany

www.weidmueller.com

Technische Daten

Zulassungen

Zulassungen



| | |
|------------------------|-------------|
| ROHS | Konform |
| UL File Number Search | UL Webseite |
| Zertifikat-Nr. (cURus) | E60693 |

Downloads

| | |
|---|--|
| Zulassung / Zertifikat / Konformitätsdokument | Declaration of the Manufacturer |
| Engineering-Daten | CAD data – STEP |
| Engineering-Daten | WSCAD |
| Kataloge | Catalogues in PDF-format |
| Broschüren | FL DRIVES EN FL ANALO.SIGN.CONV. EN MB DEVICE MANUF. EN FL DRIVES DE FL BUILDING SAFETY EN FL APPL LED LIGHTING EN FL INDUSTR.CONTROLS EN FL MACHINE SAFETY EN FL HEATING ELECTR EN FL APPL INVERTER EN FL_BASE_STATION_EN FL ELEVATOR EN FL POWER SUPPLY EN FL 72H SAMPLE SER EN PO OMNIMATE EN PO OMNIMATE EN |

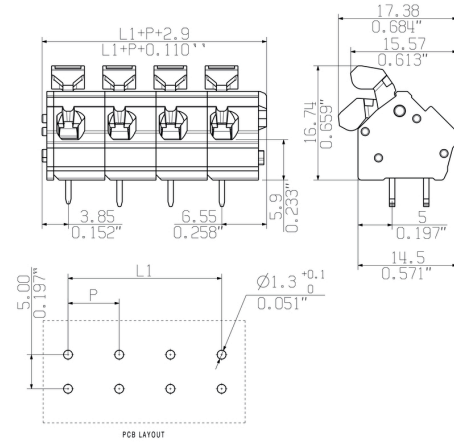
LMZFL 7/12/135 3.50R

Weidmüller Interface GmbH & Co. KG
 Klingenbergstraße 26
 D-32758 Detmold
 Germany

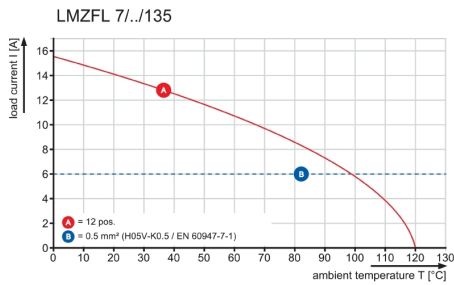
www.weidmueller.com

Zeichnungen

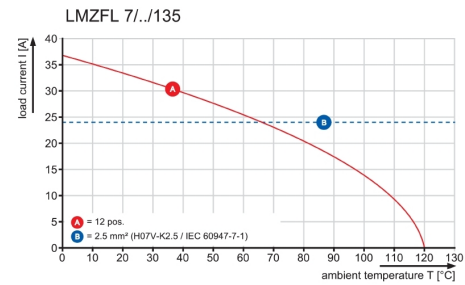
Maßbild



Diagramm



Diagramm



Empfohlene Wellen-Lötprofile

Weidmüller Interface GmbH & Co. KG
 Klängenbergstraße 16
 D-32758 Detmold
 Germany
 Fon: +49 5231 14-0
 Fax: +49 5231 14-292083
 www.weidmueller.com

Einzelwelle:



Doppelwelle:



Wellen-Lötprofile

Bedrahtete Anschlüsselemente sind in Anlehnung an die Norm DIN EN 61760-1 zu verarbeiten. Anbei zwei Empfehlungen für praxisbezogene Wellenlötprofile, mit denen Leiterplattenanschlussklemmen und Steckverbinder von Weidmüller qualifiziert sind.

Bei der Wahl eines passenden Profils für Ihre Anwendung sind unter anderem folgende Faktoren zu beachten:

- Stärke der Leiterplatte
- Cu-Anteile in den Lagen
- Ein-/Beidseitige Bestückung
- Produktspektrum
- Aufheiz- und Abkühlrate

Die Einzel- und Doppelwelle zeigt jeweils den empfohlenen Verarbeitungsbereich inkl. der maximalen Löttemperatur von 260°C. In der Praxis liegt die maximale Löttemperatur sehr häufig weit unter dem o.g. Maximalprofil.