

RSS110060

Weidmüller Interface GmbH & Co. KG

Klingenbergstraße 26

D-32758 Detmold

Germany

www.weidmueller.com

Produktbild



Abbildung ähnlich

Einzelrelais der TERMSERIES

- Elektromechanische Relais
- Verschiedene Kontaktmaterialien

Allgemeine Bestelldaten

Ausführung	TERMSERIES, Relais, Anzahl Kontakte: 1, Wechsler AgSnO, Nennsteuerspannung: 60 V DC, Dauerstrom: 6 A, Steckanschluss, Prüftaste vorhanden: Nein
Best.-Nr.	1984120000
Typ	RSS110060
GTIN (EAN)	4050118377682
VPE	20 Stück

Erstellungs-Datum 2. März 2023 13:01:54 MEZ

Katalogstand 18.02.2023 / Technische Änderungen vorbehalten

RSS110060

Weidmüller Interface GmbH & Co. KG
 Klingenbergstraße 26
 D-32758 Detmold
 Germany

www.weidmueller.com

Technische Daten

Abmessungen und Gewichte

Tiefe	15 mm	Tiefe (inch)	0,591 inch
Höhe	28 mm	Höhe (inch)	1,102 inch
Breite	5 mm	Breite (inch)	0,197 inch
Nettogewicht	5 g		

Temperaturen

Lagertemperatur	-40 °C...85 °C	Betriebstemperatur	-40 °C...85 °C
Betriebstemperatur, min.	-40 °C	Betriebstemperatur, max.	85 °C

Bemessungsdaten UL

Zertifikat-Nr. (cURus)	E223474
------------------------	---------

Steuerseite

Nennsteuerspannung	60 V DC	Nennstrom DC	3 mA
Nennleistung	180 mW	Ansprech-/Rückfallspannung, typ.	42 V / 3 V DC
Spulenwiderstand	20570 Ω ± 10 %	Toleranz Spule	10 %
Statusanzeige	Nein		

Lastseite

Nennschaltspannung	250 V AC	Dauerstrom	6 A
max. Schaltfrequenz bei Nennlast	0,1 Hz	Schaltspannung AC, max.	250 V
Schaltspannung DC, max.	250 V	Einschaltstrom	30 A / 20 ms
Schaltleistung AC (ohmsch), max.	1500 VA	Schaltleistung DC (ohmsch), max.	144 W @ 24 V
Einschaltverzögerung	< 8 ms	Ausschaltverzögerung	< 4 ms
Kontaktausführung	1 Wechsler (AgSnO)	min. Schaltleistung	100 mA @ 12 V

Allgemeine Daten

Prüftaste vorhanden	Nein	Mechanische Schaltstellungsanzeige	Nein
Farbe	weiß		

Isolationskoordination

Kriech- und Luftstrecke Steuerseite - Lastseite	≥ 6 mm	Spannungsfestigkeit Steuerseite - Lastseite	4 kV _{eff} / 1 Min.
Spannungsfestigkeit offener Kontakt	1 kV _{eff} / 1 min	Stehstoßspannung	6 kV (1,2/50 μs)
Schutzart	IP67		

Erweiterte Angaben Zulassungen / Normen

Zertifikat-Nr. (VDE)	40029391	Zertifikat-Nr. (cURus)	E223474
----------------------	----------	------------------------	---------

Anschlussdaten

Leiteranschlusstechnik	Steckanschluss
------------------------	----------------

RSS110060

Weidmüller Interface GmbH & Co. KG
Klingenbergstraße 26
D-32758 Detmold
Germany

www.weidmueller.com

Technische Daten

Klassifikationen

ETIM 6.0	EC001437	ETIM 7.0	EC001437
ETIM 8.0	EC001437	ECLASS 9.0	27-37-16-01
ECLASS 9.1	27-37-16-01	ECLASS 10.0	27-37-16-01
ECLASS 11.0	27-37-16-01	ECLASS 12.0	27-37-16-01

Zulassungen

Zulassungen



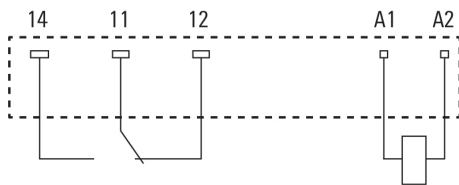
ROHS	Konform
UL File Number Search	UL Webseite
Zertifikat-Nr. (cURus)	E223474

Downloads

Engineering-Daten	CAD data – STEP
Engineering-Daten	WSCAD
Kataloge	Catalogues in PDF-format

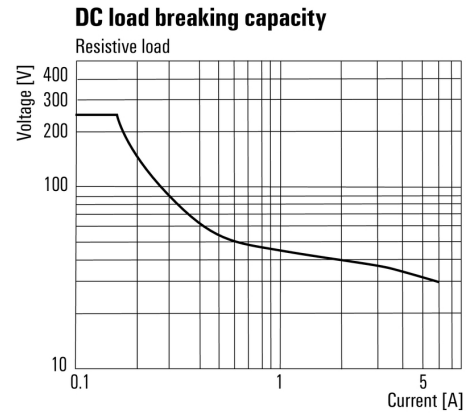
Zeichnungen

Schaltbild



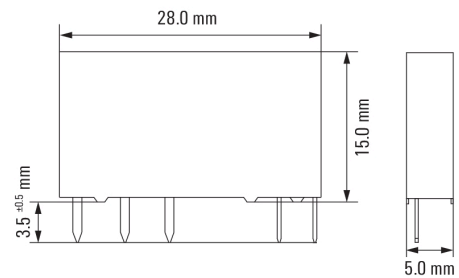
Ansicht auf Pins von unten

Diagramm



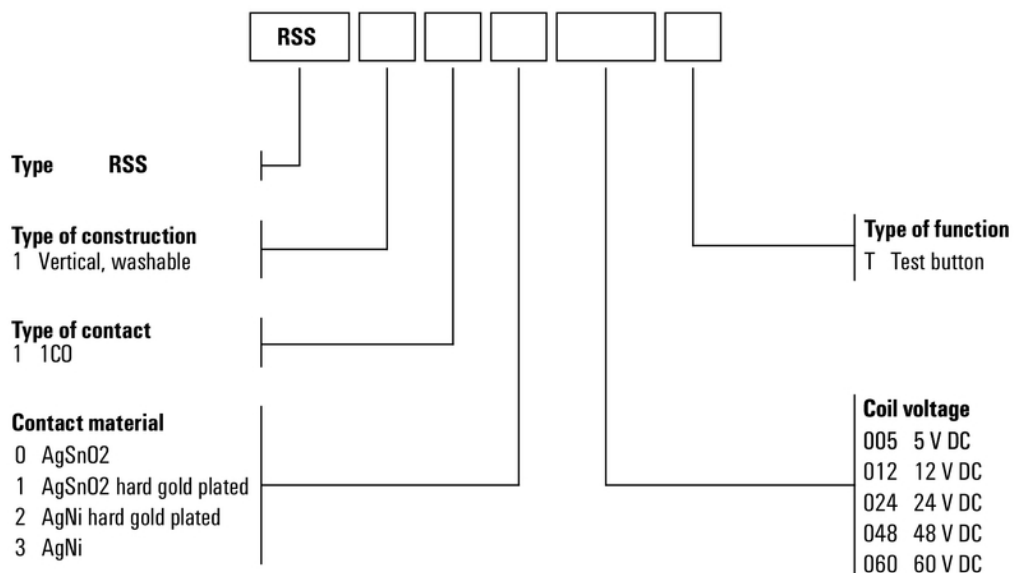
Lastgrenzkurve DC

Maßbild



Sonstiges

Type code electromechanical relay (TERMSERIES)



Typenschlüssel