

IE-FC-DFM-CAB**Weidmüller Interface GmbH & Co. KG**

Klingenbergstraße 26

D-32758 Detmold

Germany

www.weidmueller.com



FrontCom® Vario integriert mehrere Funktionen in nur einem Einfachrahmen. Das System ist einfach zu montieren und Sie können aus unterschiedlichsten Daten-, Signal- und Powermodulen auswählen. FrontCom® Vario ist nicht nur extrem kompakt sondern bietet Ihnen eine Reihe einzigartiger Produktmerkmale, um Ihnen ein sicheres, schnelles und zukunftsorientiertes Projektieren und Arbeiten zu ermöglichen. Außerdem überzeugt das FrontCom® Vario- System durch ein ansprechendes Gehäuse-Design, das nebenbei ausgesprochen schlagfest ist und selbstverständlich die Schutzart IP 65 erfüllt.

Allgemeine Bestelldaten

Ausführung	FrontCom, Doppelrahmen, Metalldeckel, Abschließbar mit Schaltschrankschlüssel
Best.-Nr.	2003190000
Typ	IE-FC-DFM-CAB
GTIN (EAN)	4050118387025
VPE	1 Stück

Erstellungs-Datum 22. Februar 2023 22:02:35 MEZ

Katalogstand 18.02.2023 / Technische Änderungen vorbehalten

IE-FC-DFM-CAB

Weidmüller Interface GmbH & Co. KG
 Klingenbergstraße 26
 D-32758 Detmold
 Germany

www.weidmueller.com

Technische Daten

Abmessungen und Gewichte

Tiefe	27,5 mm	Tiefe (inch)	1,083 inch
Höhe	134 mm	Höhe (inch)	5,276 inch
Breite	132 mm	Breite (inch)	5,197 inch
Wandstärke, min.	1 mm	Wandstärke, max.	5 mm
Nettogewicht	815,86 g		

Temperaturen

Betriebstemperatur	-40 °C...70 °C	Betriebstemperatur, min.	-40 °C
Betriebstemperatur, max.	70 °C		

Allgemeine Daten

Material Deckel	Zinkdruckguss, pulverbeschichtet	Material Rahmen	Zinkdruckguss
Produktart	Doppelrahmen, Metalldeckel, Abschließbar mit Schaltschrankschlüssel	Schutzart	IP65, in geschlossenem Zustand
Schutzart (UL)	Type 12		

Allgemeine Standards

Zertifikat-Nr. (CSA)	2000039-80039714	Zertifikat-Nr. (cURus)	E223801
----------------------	------------------	------------------------	---------

Klassifikationen

ETIM 6.0	EC001031	ETIM 7.0	EC001031
ETIM 8.0	EC001031	ECLASS 9.0	27-18-27-02
ECLASS 9.1	27-18-27-90	ECLASS 10.0	27-18-27-02
ECLASS 11.0	27-18-27-02	ECLASS 12.0	27-18-28-92

Zulassungen

Zulassungen



ROHS	Konform
UL File Number Search	UL Webseite
Zertifikat-Nr. (cURus)	E223801

Downloads

Engineering-Daten	CAD data – STEP
Anwenderdokumentation	Manual Designation key / Type key
Kataloge	Catalogues in PDF-format

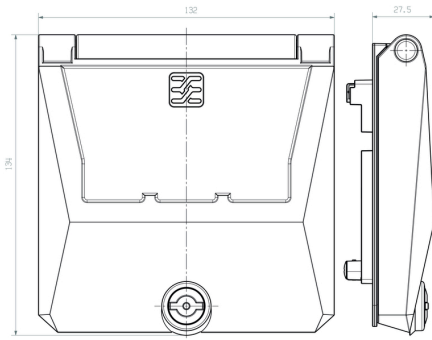
IE-FC-DFM-CAB

Weidmüller Interface GmbH & Co. KG
Klingenbergstraße 26
D-32758 Detmold
Germany

www.weidmueller.com

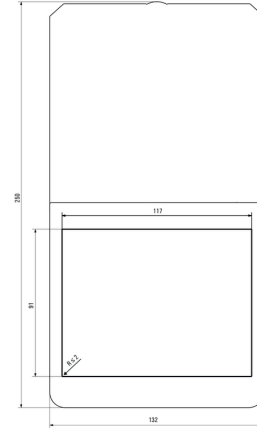
Zeichnungen

Maßzeichnung



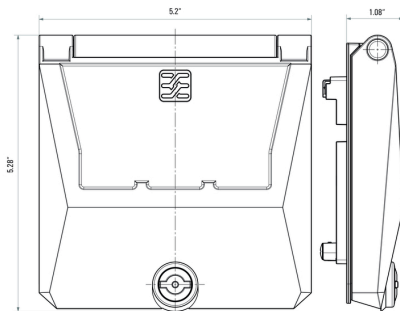
Einheit: mm

Montageausschnitt



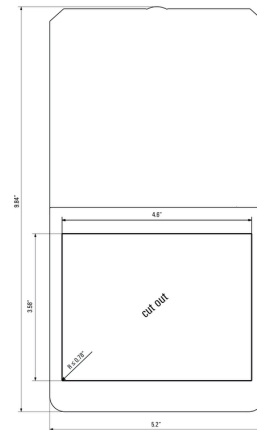
Einheit: mm

Maßzeichnung



Einheit: in

Montageausschnitt



Einheit: in