

## IE-FC-DSP-PWB/2ST/FILS

**Weidmüller Interface GmbH & Co. KG**

Klingenbergstraße 26

D-32758 Detmold

Germany

www.weidmueller.com



FrontCom® Vario integriert mehrere Funktionen in nur einem Einfachrahmen. Das System ist einfach zu montieren und Sie können aus unterschiedlichsten Daten-, Signal- und Powermodulen auswählen. FrontCom® Vario ist nicht nur extrem kompakt sondern bietet Ihnen eine Reihe einzigartiger Produktmerkmale, um Ihnen ein sicheres, schnelles und zukunftsorientiertes Projektieren und Arbeiten zu ermöglichen. Außerdem überzeugt das FrontCom® Vario- System durch ein ansprechendes Gehäuse-Design, das nebenbei ausgesprochen schlagfest ist und selbstverständlich die Schutzart IP 65 erfüllt.

### Allgemeine Bestelldaten

Ausführung	FrontCom, Einsatzplatte, geschirmt, 1x Power, 2x Data, 1 x Vorbereitung RCBO
Best.-Nr.	<a href="#">2067080000</a>
Typ	IE-FC-DSP-PWB/2ST/FILS
GTIN (EAN)	4050118415612
VPE	1 Stück

Erstellungs-Datum 2. März 2023 17:39:48 MEZ

Katalogstand 18.02.2023 / Technische Änderungen vorbehalten

## IE-FC-DSP-PWB/2ST/FILS

**Weidmüller Interface GmbH & Co. KG**  
 Klingenbergstraße 26  
 D-32758 Detmold  
 Germany

www.weidmueller.com

## Technische Daten

### Abmessungen und Gewichte

Höhe	74 mm	Höhe (inch)	2,913 inch
Breite	116,5 mm	Breite (inch)	4,587 inch
Länge	90,5 mm	Länge (inch)	3,563 inch
Nettogewicht	54,37 g		

### Temperaturen

Betriebstemperatur	-40 °C...70 °C	Betriebstemperatur, min.	-40 °C
Betriebstemperatur, max.	70 °C		

### Allgemeine Daten

Material	Polykarbonat PC	Produktart	Einsatzplatte, geschirmt
----------	-----------------	------------	--------------------------

### Einsätze

Einsatz Data	2	Einsatz FI/LS (2TE)	1
Einsatz Power groß	1	Einsatz geeignet für FI/LS gemäß Norm	DIN43880

### Allgemeine Standards

Zertifikat-Nr. (CSA)	2000039-80039714	Zertifikat-Nr. (cURus)	E223801
----------------------	------------------	------------------------	---------

### Klassifikationen

ETIM 6.0	EC000456	ETIM 7.0	EC000456
ETIM 8.0	EC000456	ECLASS 9.0	27-18-28-06
ECLASS 9.1	27-18-92-90	ECLASS 10.0	27-18-28-06
ECLASS 11.0	27-18-28-06	ECLASS 12.0	27-18-28-92

### Umweltanforderungen

REACH SVHC	Potassium perfluorobutane sulfonate 29420-49-3
SCIP	67cf1078-beca-4687-860b-dc475a6ec24a

### Zulassungen

Zulassungen



ROHS	Konform
UL File Number Search	UL Webseite
Zertifikat-Nr. (cURus)	E223801

### Downloads

Engineering-Daten	<a href="#">CAD data – STEP</a>
Anwenderdokumentation	<a href="#">Designation key / Type key</a>
Kataloge	<a href="#">Catalogues in PDF-format</a>

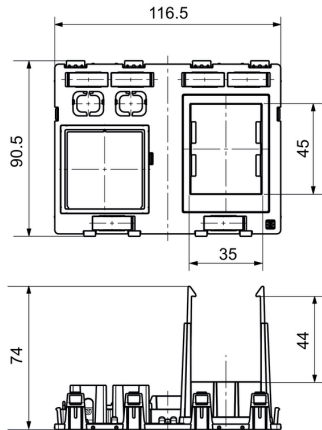
## IE-FC-DSP-PWB/2ST/FILS

**Weidmüller Interface GmbH & Co. KG**  
Klingenbergstraße 26  
D-32758 Detmold  
Germany

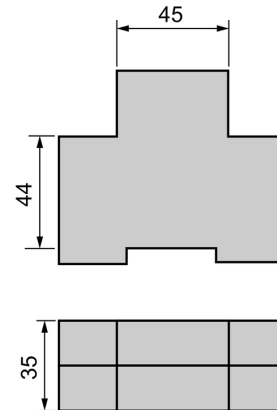
[www.weidmueller.com](http://www.weidmueller.com)

## Zeichnungen

### Maßzeichnung



### Detailzeichnung



Passende RCBO für den RCBO-Ausschnitt  
haben Zeichnungsmaße (gemäß DIN 43880).  
Es passen alle RCBO mit diesen Maßen.