

AMG FIM-C EX

Weidmüller Interface GmbH & Co. KG

Klingenbergstraße 26

D-32758 Detmold

Germany

www.weidmueller.com



Abbildung ähnlich

Der effiziente Betrieb von Maschinen und Anlagen erfordert ausfallsichere und wartungsfreundliche Steuerstromverteilungen, die zeit- und platzsparend installierbar sind.

Mit dem neuen maxGUARD-System werden die bisher separat verbauten Reihenklemmen zur Potentialverteilung in den Ausgängen der elektronischen Lastüberwachungen zum integralen Bestandteil einer 24-V-DC-Steuerstromverteilung.

Die neuartige Kombination von Lastüberwachung und Potentialverteilung spart Zeit bei der Installation, erhöht die Ausfallsicherheit und verringert den Platzbedarf auf der Tragschiene um 50 Prozent.

Allgemeine Bestelldaten

Ausführung	Feed-In Modul, 24 V DC
Best.-Nr.	2082540000
Typ	AMG FIM-C EX
GTIN (EAN)	4050118419719
VPE	1 Stück

AMG FIM-C EX

Weidmüller Interface GmbH & Co. KG

Klingenbergstraße 26

D-32758 Detmold

Germany

www.weidmueller.com

Technische Daten

Abmessungen und Gewichte

Tiefe	96,5 mm	Tiefe (inch)	3,799 inch
Höhe	125 mm	Höhe (inch)	4,921 inch
Breite	12,2 mm	Breite (inch)	0,48 inch
Nettogewicht	78 g		

Temperaturen

Lagertemperatur	-40 °C...85 °C	Betriebstemperatur	-25 °C...55 °C
Betriebstemperatur, min.	-25 °C	Betriebstemperatur, max.	55 °C
Dauergebrauchstemperatur, min.	-40 °C	Dauergebrauchstemperatur, max.	70 °C

Eingang

Anschlusstechnik	PUSH IN	Eingangssicherung (intern)	Nein
Eingangsspannungsbereich DC	18...30 V DC	Nenneingangsspannung	24 V DC
Stromaufnahme (Leerlauf)	20 mA	Stromaufnahme (Volllast)	120 mA
max. erlaubte Restwelligkeit am Eingang	100 mVpp	Überspannungsschutz	Supressor Diode

Ausgang

Anschlusstechnik	PUSH IN	Überspannungsschutz	Supressor Diode
------------------	---------	---------------------	-----------------

Allgemeine Angaben

Betriebstemperatur	-25 °C...55 °C		
Conformal Coating	Ja		
MTTF	Entsprechend Norm	SN 29500	
	Betriebszeit (Stunden), min.	3,996 Mh	
	Umgebungstemperatur	40 °C	
	Eingangsspannung	24 V	
	Betriebszyklus	100 %	
Schutzart	IP20		
Steuerungseingänge	Reset		
Verlustleistung Leerlauf	384 mW		
Verlustleistung Nennlast	500 mW		
Überspannungskategorie	III		

Isolationskoordination

Überspannungskategorie	III
------------------------	-----

Anschlussdaten (Ausgang)

Anschlusstechnik	PUSH IN	Anzahl Klemmen	2 (I _K / Alarm)
Leiteranschlussquerschnitt, AWG/kcmil , max.	12	Leiteranschlussquerschnitt, AWG/kcmil , min.	26
Leiteranschlussquerschnitt, flexibel , max.	1,5 mm ²	Leiteranschlussquerschnitt, flexibel , min.	0,14 mm ²
Leiteranschlussquerschnitt, starr , max.	1,5 mm ²	Leiteranschlussquerschnitt, starr , min.	0,14 mm ²

AMG FIM-C EX

Weidmüller Interface GmbH & Co. KG
 Klingenbergstraße 26
 D-32758 Detmold
 Germany

www.weidmueller.com

Technische Daten

Anschlussdaten (Eingang)

Anschluss technik	PUSH IN	Leiteranschlussquerschnitt, AWG/kcmil , max.	6
Leiteranschlussquerschnitt, AWG/kcmil , min.	18	Leiteranschlussquerschnitt, flexibel , max.	16 mm ²
Leiteranschlussquerschnitt, flexibel , min.	0,75 mm ²	Leiteranschlussquerschnitt, starr , max.	10 mm ²
Leiteranschlussquerschnitt, starr , min.	0,75 mm ²		

Signalisierung

LED Gelb	Externer Reset liegt an, Alarm liegt an	LED Grün	Betriebsspannung OK
LED Rot	Alarm		

Zulassungen

Institut (ATEX)	DEMKOATEX	Institut (cULus)	CULUS
Institut (cULusEX)	CULUSEX	Zertifikat-Nr. (ATEX)	DEMKO17ATEX1870X
Zertifikat-Nr. (cULus)	E258476	Zertifikat-Nr. (cULusEX)	E470829

Klassifikationen

ETIM 6.0	EC000897	ETIM 7.0	EC000897
ETIM 8.0	EC000897	ECLASS 9.0	27-14-11-20
ECLASS 9.1	27-14-11-20	ECLASS 10.0	27-14-11-20
ECLASS 11.0	27-14-11-20	ECLASS 12.0	27-14-11-20

Umweltanforderungen

REACH SVHC	Lead 7439-92-1
SCIP	a7fff16c-85aa-4fb0-a206-7be03f41b0b7

Zulassungen

Zulassungen



ROHS	Konform
UL File Number Search	UL Webseite
Zertifikat-Nr. (cULus)	E258476
Zertifikat-Nr. (cULusEX)	E470829

AMG FIM-C EX

Weidmüller Interface GmbH & Co. KG
Klingenbergstraße 26
D-32758 Detmold
Germany

www.weidmueller.com

Technische Daten

Downloads

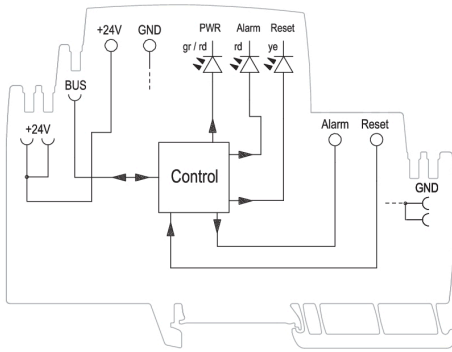
Zulassung / Zertifikat / Konformitätsdokument	Declaration of Conformity
Engineering-Daten	CAD data – STEP
Anwenderdokumentation	Manual maxGUARD Operating instructions
Kataloge	Catalogues in PDF-format

AMG FIM-C EX

Weidmüller Interface GmbH & Co. KG
Klingenbergstraße 26
D-32758 Detmold
Germany

Zeichnungen

www.weidmueller.com



Schematic circuit diagram