

AMG CM EX

Weidmüller Interface GmbH & Co. KG

Klingenbergstraße 26

D-32758 Detmold

Germany

www.weidmueller.com



Abbildung ähnlich

Der effiziente Betrieb von Maschinen und Anlagen erfordert ausfallsichere und wartungsfreundliche Steuerstromverteilungen, die zeit- und platzsparend installierbar sind.

Mit dem neuen maxGUARD-System werden die bisher separat verbauten Reihenklemmen zur Potentialverteilung in den Ausgängen der elektronischen Lastüberwachungen zum integralen Bestandteil einer 24-V-DC-Steuerstromverteilung.

Die neuartige Kombination von Lastüberwachung und Potentialverteilung spart Zeit bei der Installation, erhöht die Ausfallsicherheit und verringert den Platzbedarf auf der Tragschiene um 50 Prozent.

Allgemeine Bestelldaten

Ausführung	Control-Modul, 24 V DC
Best.-Nr.	2083360000
Typ	AMG CM EX
GTIN (EAN)	4050118419351
VPE	1 Stück

AMG CM EX

Weidmüller Interface GmbH & Co. KG
 Klingenbergstraße 26
 D-32758 Detmold
 Germany

www.weidmueller.com

Technische Daten

Abmessungen und Gewichte

Tiefe	96,5 mm	Tiefe (inch)	3,799 inch
Höhe	125 mm	Höhe (inch)	4,921 inch
Breite	12,2 mm	Breite (inch)	0,48 inch
Nettogewicht	56 g		

Temperaturen

Lagertemperatur	-40 °C...85 °C	Betriebstemperatur	-40 °C...70 °C
Betriebstemperatur, min.	-40 °C	Betriebstemperatur, max.	70 °C

Eingang

Eingangssicherung (intern)	Nein	Eingangsspannungsbereich DC	18...30 V DC
Nenneingangsspannung	24 V DC	Stromaufnahme (Leerlauf)	25 mA
Stromaufnahme (Volllast)	225 mA	max. erlaubte Restwelligkeit am Eingang	100 mVpp
Überspannungsschutz	Supressor Diode		

Ausgang

Anschlusstechnik	PUSH IN	Überspannungsschutz	Supressor Diode
------------------	---------	---------------------	-----------------

Allgemeine Angaben

Betriebstemperatur	-40 °C...70 °C		
Conformal Coating	Ja		
MTTF	Entsprechend Norm	SN 29500	
	Betriebszeit (Stunden), min.	3,551 Mh	
	Umgebungstemperatur	40 °C	
	Eingangsspannung	24 V	
	Betriebszyklus	100 %	
Relais zum Freischalten des Ausgangs	Nein		
Schutzart	IP20		
Steuerungseingänge	ON/ OFF, Reset		
Verlustleistung Leerlauf	336 mW		
Verlustleistung Nennlast	452 mW		
Überspannungskategorie	III		

Isolationskoordination

Überspannungskategorie	III
------------------------	-----

Anschlussdaten (Ausgang)

Anschlusstechnik	PUSH IN	Anzahl Klemmen	2 (I _K / Alarm)
Leiteranschlussquerschnitt, AWG/kcmil , max.	12	Leiteranschlussquerschnitt, AWG/kcmil , min.	26
Leiteranschlussquerschnitt, flexibel , max.	2,5 mm ²	Leiteranschlussquerschnitt, flexibel , min.	0,14 mm ²
Leiteranschlussquerschnitt, starr , max.	2,5 mm ²	Leiteranschlussquerschnitt, starr , min.	0,14 mm ²

AMG CM EX

Weidmüller Interface GmbH & Co. KG
 Klingenbergstraße 26
 D-32758 Detmold
 Germany

www.weidmueller.com

Technische Daten

Anschlussdaten (Eingang)

Leiteranschlussquerschnitt, AWG/kcmil , max.	12	Leiteranschlussquerschnitt, AWG/kcmil , min.	26
Leiteranschlussquerschnitt, flexibel , max.	2,5 mm ²	Leiteranschlussquerschnitt, flexibel , min.	0,14 mm ²
Leiteranschlussquerschnitt, starr , max.	2,5 mm ²	Leiteranschlussquerschnitt, starr , min.	0,14 mm ²

Signalisierung

LED Grün	Betrieb (störungsfrei), Vorwarnung: I Out > 90% I Nenn (blinkend)	LED Rot	Lastüberwachung ist abgeschaltet, Lastüberwachung hat ausgelöst (blinkend), Interner Fehler (schnell blinkend)
----------	---	---------	---

Zulassungen

Institut (ATEX)	DEMKOATEX	Institut (cULus)	CULUS
Institut (cULusEX)	CULUSEX	Zertifikat-Nr. (ATEX)	DEMKO17ATEX1870X
Zertifikat-Nr. (cULus)	E258476	Zertifikat-Nr. (cULusEX)	E470829

Klassifikationen

ETIM 6.0	EC002057	ETIM 7.0	EC002057
ETIM 8.0	EC002057	ECLASS 9.0	27-37-10-16
ECLASS 9.1	27-37-10-16	ECLASS 10.0	27-37-10-16
ECLASS 11.0	27-37-10-16	ECLASS 12.0	27-37-10-16

Umweltanforderungen

REACH SVHC	Lead 7439-92-1
SCIP	a7fff16c-85aa-4fb0-a206-7be03f41b0b7

Zulassungen

Zulassungen



ROHS	Konform
UL File Number Search	UL Webseite
Zertifikat-Nr. (cULus)	E258476
Zertifikat-Nr. (cULusEX)	E470829

AMG CM EX

Weidmüller Interface GmbH & Co. KG
Klingenbergstraße 26
D-32758 Detmold
Germany

www.weidmueller.com

Technische Daten

Downloads

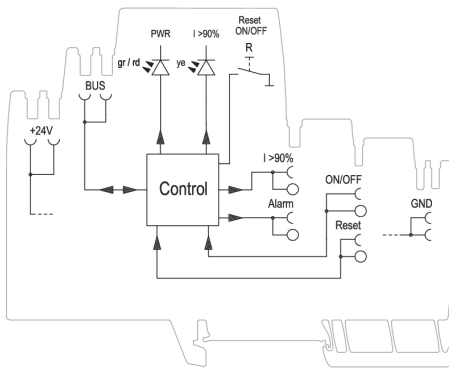
Zulassung / Zertifikat / Konformitätsdokument	Declaration of Conformity
Engineering-Daten	CAD data – STEP
Engineering-Daten	WSCAD
Anwenderdokumentation	Manual_maxGUARD Operating instructions
Kataloge	Catalogues in PDF-format

AMG CM EX

Weidmüller Interface GmbH & Co. KG
Klingenbergstraße 26
D-32758 Detmold
Germany

Zeichnungen

www.weidmueller.com



Schematic circuit diagram