

SAIE-M12B-4-H12TL-PG9

Weidmüller Interface GmbH & Co. KG

Klingenbergstraße 26

D-32758 Detmold

Germany

www.weidmueller.com

Abbildung ähnlich



Weidmüller gehört zu den weltweit führenden Steckverbinderanbietern in der Branche. Ein wichtiger Stützpfeiler in dieser Produktfamilie sind hierbei die Rundsteckverbinder, die bei Weidmüller unter dem Familiennamen SAI zusammengefasst sind. Bei der Entwicklung von SAI-Produkten haben sich Weidmüller Ingenieure immer auf die Realisierung von rationellen und kostengünstigen Installationskonzepten konzentriert und ausgereifte Produkte – oft in Kooperationen mit großen Anwendern – auf den Markt gebracht, die in Funktionalität und Qualität Standards setzen – und das weltweit. Das beste Beispiel sind die neuen Leistungsverteiler mit S- und T-codiertem M12. Diese Module zeichnen sich durch besonders hohe Ströme und Spannungen aus. Dieses ermöglicht z.B. auch den Einsatz bei Drehstrommotoren.

Allgemeine Bestelldaten

Ausführung	Einbaustecker, M12, PG 9, Polzahl: 4, Hinterwandmontage
Best.-Nr.	2421950000
Typ	SAIE-M12B-4-H12TL-PG9
GTIN (EAN)	4050118430578
VPE	10 Stück

SAIE-M12B-4-H12TL-PG9

Weidmüller Interface GmbH & Co. KG
 Klingenbergstraße 26
 D-32758 Detmold
 Germany

www.weidmueller.com

Technische Daten

Abmessungen und Gewichte

Nettogewicht 20 g

Technische Daten Leiterplattensteckverbinder

Codierung	A
Einbauhöhe	12 mm
Gehäuse	M12 Buchse
Montageart	Hinterwandmontage
Montagegewinde	PG9
Polzahl	4
Schirmanschluss	Nein
Nennspannung	250 V
Nennspannung	250 V (4-polig) / 60V (5-polig) / 30V (8-polig)
Nennstrom	4 A
Nennstrom	4A (4- und 5-polig)/2A (8-polig)
Temperaturbereich	-30...80 °C
Schutzart	IP67
Kontaktoberfläche	Au (Gold)
Gehäusebasismaterial	CuZn, vernickelt
Anschlussgewinde	M12
Anzugsdrehmoment	M12: 0,8 Nm
Montagegewinde	PG 9
Montagedrehmoment	max. 1,2 Nm
Montagedrehmomentbereich	1.2 Nm
Isolationswiderstand	100 MΩ
Verschmutzungsgrad	3 (2 innerhalb des abgedichteten Bereiches)
Steckzyklen	≥ 100
Kontaktmaterial	CuZn
Kontermuttermaterial	CuZn, vernickelt
Flanschgehäusematerial	CuZn, vernickelt

Allgemeine Daten

Polzahl	4	Gehäusebasismaterial	CuZn, vernickelt
Anschlussgewinde	M12	Kontaktmaterial	CuZn
Kontaktoberfläche	Au (Gold)	Montageart	Hinterwandmontage
Schutzart	IP67	Steckzyklen	≥ 100

Systemkennwerte

Isolationswiderstand	100 MΩ	Polreihenzahl	1
Polzahl	4	Schutzart	IP67
Steckzyklen	≥ 100		

Werkstoffdaten

Kontaktmaterial	CuZn	Kontaktoberfläche	Au (Gold)
-----------------	------	-------------------	-----------

Klassifikationen

ETIM 6.0	EC002638	ETIM 7.0	EC003568
ETIM 8.0	EC003568	ECLASS 9.0	27-44-03-09
ECLASS 9.1	27-44-03-09	ECLASS 10.0	27-44-03-09
ECLASS 11.0	27-44-01-10	ECLASS 12.0	27-44-01-10

Erstellungs-Datum 22. Februar 2023 22:36:44 MEZ

SAIE-M12B-4-H12TL-PG9

Weidmüller Interface GmbH & Co. KG
Klingenbergstraße 26
D-32758 Detmold
Germany

www.weidmueller.com

Technische Daten

Umweltanforderungen

REACH SVHC	Lead 7439-92-1
SCIP	Oea6d931-f9e9-40a6-89d9-8d67103189d3

Zulassungen

ROHS	Konform
------	---------

Downloads

Engineering-Daten	CAD data – STEP
Kataloge	Catalogues in PDF-format
Broschüren	FL FIELDWIRING EN

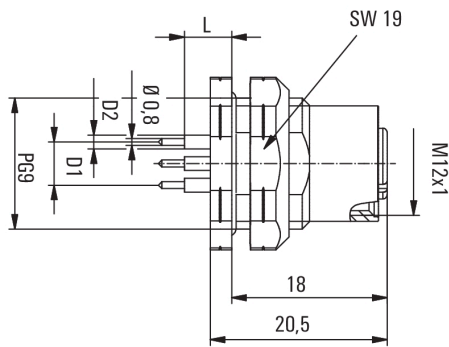
SAIE-M12B-4-H12TL-PG9

Weidmüller Interface GmbH & Co. KG
 Klingenbergstraße 26
 D-32758 Detmold
 Germany

www.weidmueller.com

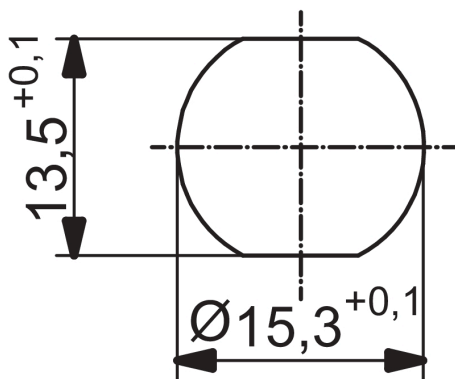
Zeichnungen

Maßzeichnung

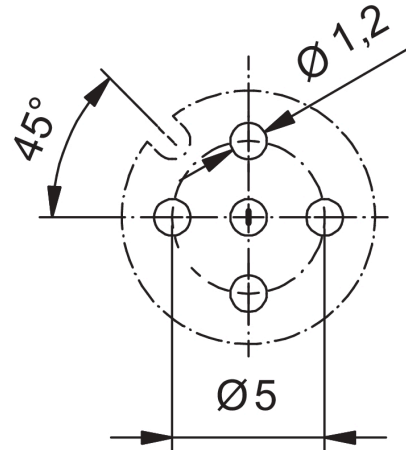


L (board-to-board distance) = 12mm

Frontplattenausschnitt
 D1 = 5,0 mm
 D2 = 1,6 mm



Leiterplatten-Layout



Polbild

