

SAIE-M12BB-4-F10TL

Weidmüller Interface GmbH & Co. KG

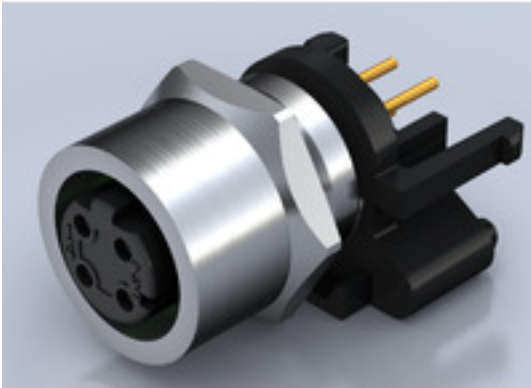
Klingenbergstraße 26

D-32758 Detmold

Germany

www.weidmueller.com

Abbildung ähnlich



Weidmüller gehört zu den weltweit führenden Steckverbinderanbietern in der Branche. Ein wichtiger Stützpfeiler in dieser Produktfamilie sind hierbei die Rundsteckverbinder, die bei Weidmüller unter dem Familiennamen SAI zusammengefasst sind. Bei der Entwicklung von SAI-Produkten haben sich Weidmüller Ingenieure immer auf die Realisierung von rationellen und kostengünstigen Installationskonzepten konzentriert und ausgereifte Produkte – oft in Kooperationen mit großen Anwendern – auf den Markt gebracht, die in Funktionalität und Qualität Standards setzen – und das weltweit. Das beste Beispiel sind die neuen Leistungsverteiler mit S- und T-codiertem M12. Diese Module zeichnen sich durch besonders hohe Ströme und Spannungen aus. Dieses ermöglicht z.B. auch den Einsatz bei Drehstrommotoren.

Allgemeine Bestelldaten

| | |
|------------|--|
| Ausführung | Einbaustecker, M12, M 12, Polzahl: 4, Frontmontage |
| Best.-Nr. | 2423900000 |
| Typ | SAIE-M12BB-4-F10TL |
| GTIN (EAN) | 4050118432091 |
| VPE | 10 Stück |

SAIE-M12BB-4-F10TL

Weidmüller Interface GmbH & Co. KG
 Klingenbergstraße 26
 D-32758 Detmold
 Germany

www.weidmueller.com

Technische Daten

Abmessungen und Gewichte

Nettogewicht 16,2 g

Technische Daten Leiterplattensteckverbinder

| | |
|------------------------------|---|
| Codierung | B |
| Einbauhöhe | 10 mm |
| Gehäuse | M12 Buchse |
| Gehäuseoberfläche | vernickelt |
| Montageart | Frontmontage |
| Montagegewinde | M12 |
| Polzahl | 4 |
| Schirmanschluss | Ja |
| Nennspannung | 250 V |
| Nennspannung | 250 V |
| Nennstrom | 4 A |
| Nennstrom | 4 A |
| Temperaturbereich | -30...80 °C |
| Schutzart | IP67 |
| Kontaktoberfläche | Au (Gold) |
| Gehäusebasismaterial | CuZn, vernickelt |
| Anschlussgewinde | M12 |
| Anzugsdrehmoment | M12: 0,8 Nm |
| Montagegewinde | M 12 |
| Montagedrehmoment | max. 1,2 Nm |
| Montagedrehmomentbereich | 1.2 Nm |
| Montage auf der Leiterplatte | Tauch-Löt |
| Isolationswiderstand | 100 MΩ |
| Verschmutzungsgrad | 3 (2 innerhalb des abgedichteten Bereiches) |
| Steckzyklen | ≥ 100 |
| Kontaktmaterial | CuZn |
| Kontermuttermaterial | CuZn, vernickelt |
| Flanschgehäusematerial | CuZn, vernickelt |

Allgemeine Daten

| | | | |
|-------------------|-----------|----------------------|------------------|
| Polzahl | 4 | Gehäusebasismaterial | CuZn, vernickelt |
| Anschlussgewinde | M12 | Kontaktmaterial | CuZn |
| Kontaktoberfläche | Au (Gold) | Montageart | Frontmontage |
| Schutzart | IP67 | Steckzyklen | ≥ 100 |

Systemkennwerte

| | | | |
|------------------------------|-----------|----------------------|--------|
| Montage auf der Leiterplatte | Tauch-Löt | Isolationswiderstand | 100 MΩ |
| Polreihenanzahl | 1 | Polzahl | 4 |
| Schutzart | IP67 | Steckzyklen | ≥ 100 |

Werkstoffdaten

| | | | |
|-----------------|------|-------------------|-----------|
| Kontaktmaterial | CuZn | Kontaktoberfläche | Au (Gold) |
|-----------------|------|-------------------|-----------|

SAIE-M12BB-4-F10TL

Weidmüller Interface GmbH & Co. KG
Klingenbergstraße 26
D-32758 Detmold
Germany

www.weidmueller.com

Technische Daten

Klassifikationen

| | | | |
|-------------|-------------|-------------|-------------|
| ETIM 6.0 | EC002638 | ETIM 7.0 | EC003568 |
| ETIM 8.0 | EC003568 | ECLASS 9.0 | 27-44-03-09 |
| ECLASS 9.1 | 27-44-03-09 | ECLASS 10.0 | 27-44-03-09 |
| ECLASS 11.0 | 27-44-01-10 | ECLASS 12.0 | 27-44-01-10 |

Umweltanforderungen

| | |
|------------|--------------------------------------|
| REACH SVHC | Lead 7439-92-1 |
| SCIP | Oea6d931-f9e9-40a6-89d9-8d67103189d3 |

Zulassungen

| | |
|------|---------|
| ROHS | Konform |
|------|---------|

Downloads

| | |
|-------------------|--|
| Engineering-Daten | CAD data – STEP |
| Kataloge | Catalogues in PDF-format |
| Broschüren | FL FIELDWIRING EN |

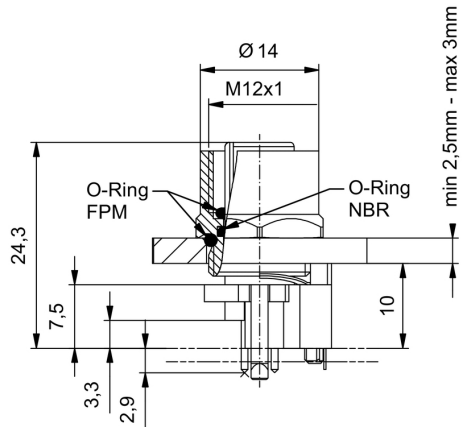
SAIE-M12BB-4-F10TL

Weidmüller Interface GmbH & Co. KG
 Klingenbergstraße 26
 D-32758 Detmold
 Germany

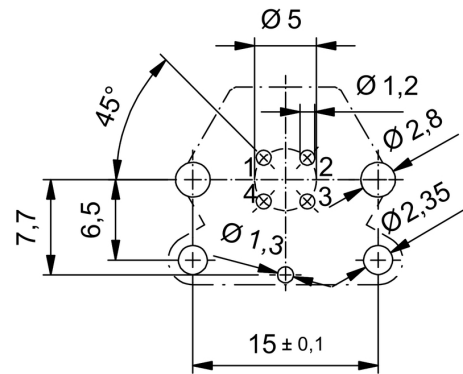
www.weidmueller.com

Zeichnungen

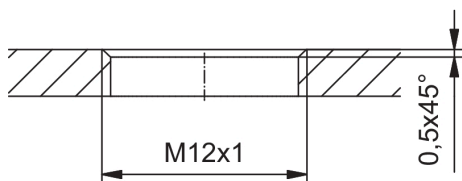
Maßzeichnung



Leiterplatten-Layout



Frontplattenausschnitt



Polbild

