

## SAIEW-M12BB-4-HTL

**Weidmüller Interface GmbH & Co. KG**

Klingenbergstraße 26

D-32758 Detmold

Germany

[www.weidmueller.com](http://www.weidmueller.com)



Weidmüller gehört zu den weltweit führenden Steckverbinderanbietern in der Branche. Ein wichtiger Stützpfeiler in dieser Produktfamilie sind hierbei die Rundsteckverbinder, die bei Weidmüller unter dem Familiennamen SAI zusammengefasst sind. Bei der Entwicklung von SAI-Produkten haben sich Weidmüller Ingenieure immer auf die Realisierung von rationellen und kostengünstigen Installationskonzepten konzentriert und ausgereifte Produkte – oft in Kooperationen mit großen Anwendern – auf den Markt gebracht, die in Funktionalität und Qualität Standards setzen – und das weltweit. Das beste Beispiel sind die neuen Leistungsverteiler mit S- und T-codiertem M12. Diese Module zeichnen sich durch besonders hohe Ströme und Spannungen aus. Dieses ermöglicht z.B. auch den Einsatz bei Drehstrommotoren.

### Allgemeine Bestelldaten

Ausführung	Einbaustecker, M12, M 12, Polzahl: 4, Hinterwandmontage
Best.-Nr.	<a href="#">2424290000</a>
Typ	SAIEW-M12BB-4-HTL
GTIN (EAN)	4050118432138
VPE	10 Stück

## SAIEW-M12BB-4-HTL

**Weidmüller Interface GmbH & Co. KG**  
 Klingenbergstraße 26  
 D-32758 Detmold  
 Germany

www.weidmueller.com

## Technische Daten

### Abmessungen und Gewichte

Nettogewicht 17,3 g

### Technische Daten Leiterplattensteckverbinder

Codierung	B
Gehäuse	M12 Buchse
Gehäuseoberfläche	vernickelt
Montageart	Hinterwandmontage
Montagegewinde	M12
Polzahl	4
Schirmanschluss	Ja
Nennspannung	250 V
Nennspannung	250 V
Nennstrom	4 A
Nennstrom	4 A
Temperaturbereich	-30...80 °C
Schutzart	IP67
Kontaktoberfläche	Au (Gold)
Gehäusebasismaterial	CuZn, vernickelt
Anschlussgewinde	M12
Anzugsdrehmoment	M12: 0,8 Nm
Montagegewinde	M 12
Montagedrehmoment	max. 1,2 Nm
Montagedrehmomentbereich	1.2 Nm
Montage auf der Leiterplatte	Tauch-Löt
Isolationswiderstand	100 MΩ
Verschmutzungsgrad	3 (2 innerhalb des abgedichteten Bereiches)
Steckzyklen	≥ 100
Kontaktmaterial	CuZn
Kontermuttermaterial	CuZn, vernickelt
Flanschgehäusematerial	CuZn, vernickelt

### Allgemeine Daten

Polzahl	4	Gehäusebasismaterial	CuZn, vernickelt
Anschlussgewinde	M12	Kontaktmaterial	CuZn
Kontaktoberfläche	Au (Gold)	Montageart	Hinterwandmontage
Schutzart	IP67	Steckzyklen	≥ 100

### Systemkennwerte

Montage auf der Leiterplatte	Tauch-Löt	Isolationswiderstand	100 MΩ
Polreihenzahl	1	Polzahl	4
Schutzart	IP67	Steckzyklen	≥ 100

### Werkstoffdaten

Kontaktmaterial	CuZn	Kontaktoberfläche	Au (Gold)
-----------------	------	-------------------	-----------

## SAIEW-M12BB-4-HTL

**Weidmüller Interface GmbH & Co. KG**  
Klingenbergstraße 26  
D-32758 Detmold  
Germany

[www.weidmueller.com](http://www.weidmueller.com)

## Technische Daten

### Klassifikationen

ETIM 6.0	EC002638	ETIM 7.0	EC003568
ETIM 8.0	EC003568	ECLASS 9.0	27-44-03-09
ECLASS 9.1	27-44-03-09	ECLASS 10.0	27-44-03-09
ECLASS 11.0	27-44-01-10	ECLASS 12.0	27-44-01-10

### Umweltanforderungen

REACH SVHC	Lead 7439-92-1
SCIP	Oea6d931-f9e9-40a6-89d9-8d67103189d3

### Zulassungen

ROHS	Konform
------	---------

### Downloads

Kataloge	<a href="#">Catalogues in PDF-format</a>
Broschüren	<a href="#">FL FIELDWIRING EN</a>

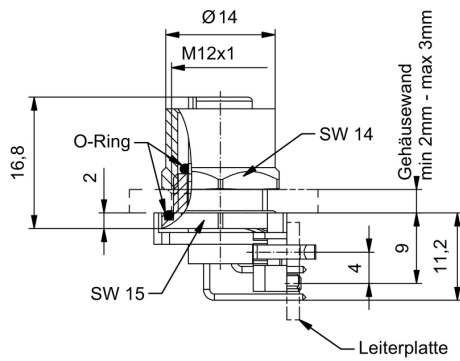
**SAIEW-M12BB-4-HTL**

**Weidmüller Interface GmbH & Co. KG**  
 Klingenbergstraße 26  
 D-32758 Detmold  
 Germany

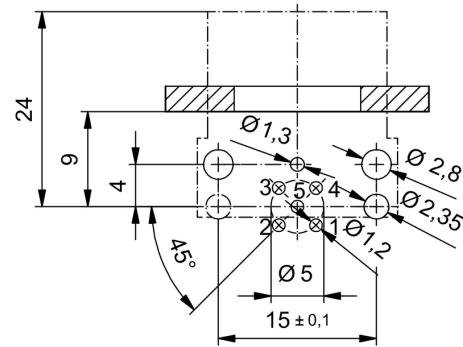
www.weidmueller.com

**Zeichnungen**

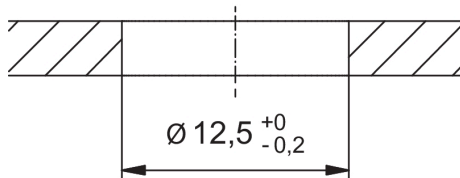
**Maßzeichnung**



**Leiterplatten-Layout**



**Frontplattenausschnitt**



**Polbild**

