

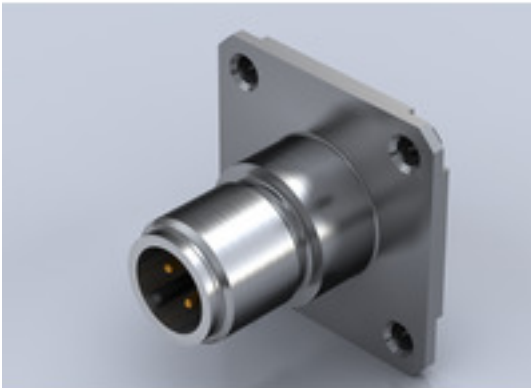
**SAIE-M12S-4A-FV-26-LK****Weidmüller Interface GmbH & Co. KG**

Klingenbergstraße 26

D-32758 Detmold

Germany

www.weidmueller.com



Weidmüller gehört zu den weltweit führenden Steckverbinderanbietern in der Branche. Ein wichtiger Stützpfeiler in dieser Produktfamilie sind hierbei die Rundsteckverbinder, die bei Weidmüller unter dem Familiennamen SAI zusammengefasst sind. Bei der Entwicklung von SAI-Produkten haben sich Weidmüller Ingenieure immer auf die Realisierung von rationellen und kostengünstigen Installationskonzepten konzentriert und ausgereifte Produkte – oft in Kooperationen mit großen Anwendern – auf den Markt gebracht, die in Funktionalität und Qualität Standards setzen – und das weltweit. Das beste Beispiel sind die neuen Leistungsverteiler mit S- und T-codiertem M12. Diese Module zeichnen sich durch besonders hohe Ströme und Spannungen aus. Dieses ermöglicht z.B. auch den Einsatz bei Drehstrommotoren.

**Allgemeine Bestelldaten**

Ausführung	Einbaustecker, M12, M 12, Polzahl: 4, Frontmontage
Best.-Nr.	<a href="#">2424340000</a>
Typ	SAIE-M12S-4A-FV-26-LK
GTIN (EAN)	4050118432220
VPE	10 Stück

## SAIE-M12S-4A-FV-26-LK

**Weidmüller Interface GmbH & Co. KG**

Klingenbergstraße 26

D-32758 Detmold

Germany

www.weidmueller.com

## Technische Daten

### Abmessungen und Gewichte

Nettogewicht 20 g

### Technische Daten Leiterplattensteckverbinder

Codierung	A	Gehäuse	M12 Stift
Gehäuseoberfläche	vernickelt	Montageart	Frontmontage
Polzahl	4	Schirmanschluss	Nein
Nennspannung	250 V	Nennspannung	250 V (4-polig) / 60V (5-polig)
Nennstrom	4 A	Nennstrom	4 A
Temperaturbereich	-30...80 °C	Schutzart	IP67
Kontaktoberfläche	Au (Gold)	Gehäusebasismaterial	CuZn, vernickelt
Anschlussgewinde	M12	Anzugsdrehmoment	M12: 0,8 Nm
Isolationswiderstand	100 MΩ	Verschmutzungsgrad	3 (2 innerhalb des abgedichteten Bereiches)
Steckzyklen	≥ 100	Kontaktmaterial	CuZn
Kontermuttermaterial	CuZn, vernickelt	Flanschgehäusematerial	CuZn, vernickelt

### Allgemeine Daten

Polzahl	4	Gehäusebasismaterial	CuZn, vernickelt
Anschlussgewinde	M12	Kontaktmaterial	CuZn
Kontaktoberfläche	Au (Gold)	Montageart	Frontmontage
Schutzart	IP67	Steckzyklen	≥ 100

### Systemkennwerte

Isolationswiderstand	100 MΩ	Polreihenzahl	1
Polzahl	4	Schutzart	IP67
Steckzyklen	≥ 100		

### Werkstoffdaten

Kontaktmaterial	CuZn	Kontaktoberfläche	Au (Gold)
-----------------	------	-------------------	-----------

### Klassifikationen

ETIM 6.0	EC002635	ETIM 7.0	EC003569
ETIM 8.0	EC003569	ECLASS 9.0	27-44-01-03
ECLASS 9.1	27-44-01-03	ECLASS 10.0	27-44-01-09
ECLASS 11.0	27-44-01-09	ECLASS 12.0	27-44-01-09

### Umweltanforderungen

REACH SVHC	Lead 7439-92-1
SCIP	Oea6d931-f9e9-40a6-89d9-8d67103189d3

### Zulassungen

ROHS	Konform
------	---------

**SAIE-M12S-4A-FV-26-LK**

**Weidmüller Interface GmbH & Co. KG**  
Klingenbergstraße 26  
D-32758 Detmold  
Germany

[www.weidmueller.com](http://www.weidmueller.com)

## Technische Daten

### Downloads

Engineering-Daten	<a href="#">CAD data – STEP</a>
Kataloge	<a href="#">Catalogues in PDF-format</a>
Broschüren	<a href="#">FL FIELDWIRING EN</a>

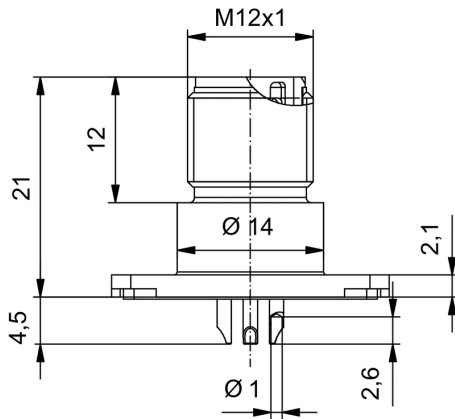
## SAIE-M12S-4A-FV-26-LK

**Weidmüller Interface GmbH & Co. KG**  
Klingenbergstraße 26  
D-32758 Detmold  
Germany

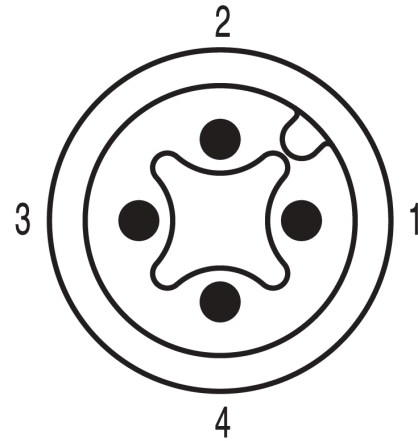
[www.weidmueller.com](http://www.weidmueller.com)

# Zeichnungen

### Maßzeichnung



### Polbild



### Montageausschnitt

