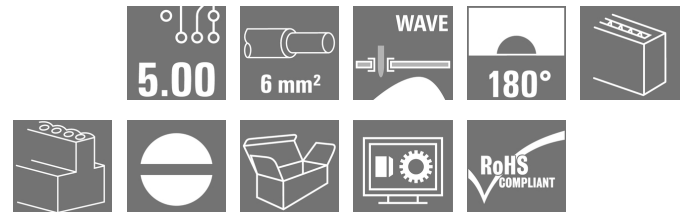
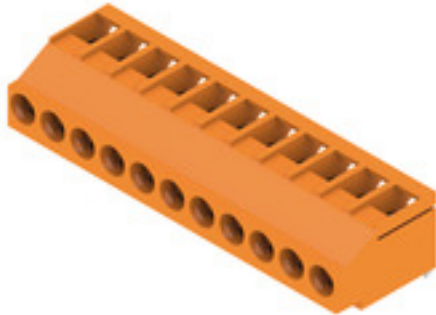


## LL 5.00/11/180 3.2SN OR BX

**Weidmüller Interface GmbH & Co. KG**  
 Klingenbergstraße 26  
 D-32758 Detmold  
 Germany

www.weidmueller.com

### Produktbild



Diese Leiterplattenklemme mit bewährtem Zugbügelanschluss im Raster 5,00 mm und 5,08 mm, Leiterabgangsrichtung bietet Anschlussmöglichkeiten für 32 A und 6 mm<sup>2</sup> Leiterquerschnitt. Leiterabgangsrichtung in 90°-Ausführung.

### Allgemeine Bestelldaten

Ausführung	Leiterplattenklemme, 5.00 mm, Polzahl: 11, 180°, Lötstiftlänge (l): 3.2 mm, verzinkt, orange, Zugbügelanschluss, Klemmbereich, max. : 6 mm <sup>2</sup> , Box
Best.-Nr.	<a href="#">2429590000</a>
Typ	LL 5.00/11/180 3.2SN OR BX
GTIN (EAN)	4050118438932
VPE	30 Stück
Produkt-Kennzahlen	IEC: 500 V / 32.5 A / 0.5 - 6 mm <sup>2</sup> UL: 300 V / 20 A / AWG 26 - AWG 12
Verpackung	Box

Erstellungs-Datum 22. Februar 2023 23:10:10 MEZ

## LL 5.00/11/180 3.2SN OR BX

**Weidmüller Interface GmbH & Co. KG**  
 Klingenbergstraße 26  
 D-32758 Detmold  
 Germany

www.weidmueller.com

## Technische Daten

### Abmessungen und Gewichte

Tiefe	17,1 mm	Tiefe (inch)	0,673 inch
Höhe	14,2 mm	Höhe (inch)	0,559 inch
Höhe niedrigstbauend	11 mm	Breite	10,65 mm
Breite (inch)	0,419 inch	Nettogewicht	15,895 g

### Temperaturen

Betriebstemperatur, min.	-50 °C	Betriebstemperatur, max.	120 °C
--------------------------	--------	--------------------------	--------

### Systemkennwerte

Produktfamilie	OMNIMATE Signal - Serie LL	Leiteranschlusstechnik	Zugbügelanschluss
Eigenschaft, Klemmstelle	WireReady	Montage auf der Leiterplatte	THT-Lötanschluss
Leiterabgangsrichtung	180°	Raster in mm (P)	5 mm
Raster in Zoll (P)	0,197 inch	Polzahl	11
Polreihenzahl	1	Kundenseitig anreihbar	Ja
Anzahl Reihen	1	maximal anreihbare Pole je Reihe	24
Lötstiftlänge (l)	3,2 mm	Lötstift-Abmessungen	0,75 x 0,9 mm
Bestückungsloch-Durchmesser (D)	1,3 mm	Bestückungsloch-Durchmesser Toleranz (D)	+ 0,1 mm
Anzahl Lötstifte pro Pol	1	Schraubendreherklinge	0,6 x 3,5
Schraubendreherklinge Norm	DIN 5264	Anzugsdrehmoment, min.	0,5 Nm
Anzugsdrehmoment, max.	0,6 Nm	Klemmschraube	M 3
Abisolierlänge	6 mm	L1 in mm	50 mm
L1 in Zoll	1,97 inch	Berührungsschutz nach DIN VDE 0470	IP 20
Berührungsschutz nach DIN VDE 57 106	fingersicher	Schutzart	IP20
Durchgangswiderstand	1,20 mΩ		

### Werkstoffdaten

Isolierstoff	Wemid (PA)	Farbe	orange
Farbtabelle (ähnlich)	RAL 2000	Isolierstoffgruppe	I
Kriechstromfestigkeit (CTI)	≥ 600	Brennbarkeitsklasse nach UL 94	V-0
Kontaktmaterial	Cu-Leg	Kontaktoberfläche	verzinkt
Beschichtung	4-6 µm SN	Verzinnungsart	matt
Schichtaufbau - Lötanschluss	4...6 µm Sn matt	Lagertemperatur, min.	-40 °C
Lagertemperatur, max.	70 °C	Betriebstemperatur, min.	-50 °C
Betriebstemperatur, max.	120 °C	Temperaturbereich Montage, min.	-25 °C
Temperaturbereich Montage, max.	120 °C		

### Anschließbare Leiter

Klemmbereich, min.	0,13 mm <sup>2</sup>
Klemmbereich, max.	6 mm <sup>2</sup>
Leiteranschlussquerschnitt AWG, min.	AWG 26
Leiteranschlussquerschnitt AWG, max.	AWG 12
eindrätig, min. H05(07) V-U	0,5 mm <sup>2</sup>
eindrätig, max. H05(07) V-U	6 mm <sup>2</sup>
feindrätig, min. H05(07) V-K	0,5 mm <sup>2</sup>
feindrätig, max. H05(07) V-K	4 mm <sup>2</sup>
mit AEH mit Kragen DIN 46 228/4, min.	0,5 mm <sup>2</sup>
mit AEH mit Kragen DIN 46 228/4, max.	2,5 mm <sup>2</sup>

Erstellungs-Datum 22. Februar 2023 23:10:10 MEZ

## LL 5.00/11/180 3.2SN OR BX

**Weidmüller Interface GmbH & Co. KG**  
 Klängenbergstraße 26  
 D-32758 Detmold  
 Germany

www.weidmueller.com

## Technische Daten

mit Aderendhülse nach DIN 46 228/1, 0,5 mm<sup>2</sup> min.

mit Aderendhülse nach DIN 46 228/1, 2,5 mm<sup>2</sup> max.

Lehrdorn nach EN 60999 a x b; ø 2,8 mm x 2,4 mm; 3,0 mm

Klemmbare Leiter	Leiteranschlussquerschnitt	Typ	feindrätig
		nominal	0,5 mm <sup>2</sup>
Aderendhülse		Abisolierlänge	nominal 8 mm
		Empfohlene Aderendhülse	<a href="#">H0.5/12 OR</a>
		Abisolierlänge	nominal 6 mm
		Empfohlene Aderendhülse	<a href="#">H0.5/6</a>
Leiteranschlussquerschnitt		Typ	feindrätig
		nominal	0,75 mm <sup>2</sup>
Aderendhülse		Abisolierlänge	nominal 8 mm
		Empfohlene Aderendhülse	<a href="#">H0.75/12 W</a>
		Abisolierlänge	nominal 6 mm
		Empfohlene Aderendhülse	<a href="#">H0.75/6</a>
Leiteranschlussquerschnitt		Typ	feindrätig
		nominal	1 mm <sup>2</sup>
Aderendhülse		Abisolierlänge	nominal 8 mm
		Empfohlene Aderendhülse	<a href="#">H1.0/12 GE</a>
		Abisolierlänge	nominal 6 mm
		Empfohlene Aderendhülse	<a href="#">H1.0/6</a>

**Hinweistext** Die Länge der Aderendhülse ist in Abhängigkeit vom Produkt und von der jeweiligen Bemessungsspannung auszuwählen. Der Außendurchmesser des Kunststoffkragens sollte nicht größer als das Raster (P) sein.

### Bemessungsdaten nach IEC

geprüft nach Norm	IEC 60664-1, IEC 61984	Bemessungsstrom, min. Polzahl (Tu=20°C)	32,5 A
Bemessungsstrom, max. Polzahl (Tu=20°C)	26 A	Bemessungsstrom, min. Polzahl (Tu=40°C)	27,5 A
Bemessungsstrom, max. Polzahl (Tu=40°C)	22 A	Bemessungsspannung bei Überspannungsk./Verschmutzungsgrad II/2	500 V
Bemessungsspannung bei Überspannungsk./Verschmutzungsgrad III/2	320 V	Bemessungsspannung bei Überspannungsk./Verschmutzungsgrad III/3	250 V
Bemessungsstoßspannung bei Überspannungsk./Verschmutzungsgrad II/2	4 kV	Bemessungsstoßspannung bei Überspannungsk./Verschmutzungsgrad III/2	4 kV
Bemessungsstoßspannung bei Überspannungsk./Verschmutzungsgrad III/3	4 kV	Kurzzeitstromfestigkeit	3 x 1s mit 120 A

### Nennwerten nach CSA

Nennspannung (Use group B / CSA)	300 V	Nennspannung (Use group D / CSA)	300 V
Nennstrom (Use group B / CSA)	20 A	Nennstrom (Use group D / CSA)	10 A
Leiteranschlussquerschnitt AWG, min.	AWG 26	Leiteranschlussquerschnitt AWG, max.	AWG 12


## LL 5.00/11/180 3.2SN OR BX

**Weidmüller Interface GmbH & Co. KG**  
 Klingenbergstraße 26  
 D-32758 Detmold  
 Germany

www.weidmueller.com

## Technische Daten

### Nenndaten nach UL 1059

Institut (UR)		Zertifikat-Nr. (UR)	E60693
Nennspannung (Use group B / UL 1059)	300 V	Nennspannung (Use group D / UL 1059)	300 V
Nennstrom (Use group B / UL 1059)	20 A	Nennstrom (Use group D / UL 1059)	10 A
Leiteranschlussquerschnitt AWG, min.	AWG 26	Leiteranschlussquerschnitt AWG, max.	AWG 12
Hinweis zu den Zulassungswerten	Angaben sind Maximalwerte, Details siehe Zulassungszertifikat.		

### Verpackungen

Verpackung	Box	VPE Länge	350 mm
VPE Breite	133 mm	VPE Höhe	26 mm

### Typprüfungen

Prüfung: Haltbarkeit der Markierungen	Prüfung	Ursprungskennzeichnung, Typkennzeichnung, Materialtyp, Zulassungskennzeichnung UL, Zulassungskennzeichnung CSA, Lebensdauer	
	Bewertung	vorhanden	
Prüfung: Klemmbarer Querschnitt	Norm	IEC 60999-1 Abschnitt 7 und 9.1 / 11.99, IEC 60947-1 Abschnitt 8.2.4.5.1 / 03.11	
	Bewertung	bestanden	
Prüfung auf Beschädigung und unbeabsichtigtes Lösen von Leitern	Norm	IEC 60999-1 Abschnitt 9.4 / 11.99	
	Anforderung	0,2 kg	
	Leitertyp	Leitertyp und Leiterquerschnitt	AWG 26/1
		Leitertyp und Leiterquerschnitt	AWG 26/19
	Bewertung	bestanden	
	Anforderung	0,3 kg	
	Leitertyp	Leitertyp und Leiterquerschnitt	H05V-U0.5
		Leitertyp und Leiterquerschnitt	H05V-K0.5
	Bewertung	bestanden	
	Anforderung	0,9 kg	
	Leitertyp	Leitertyp und Leiterquerschnitt	H07V-U4.0
		Leitertyp und Leiterquerschnitt	H07V-K4.0
		Leitertyp und Leiterquerschnitt	AWG 12/1
		Leitertyp und Leiterquerschnitt	AWG 12/19
Bewertung	bestanden		

## LL 5.00/11/180 3.2SN OR BX

**Weidmüller Interface GmbH & Co. KG**  
 Klingenbergstraße 26  
 D-32758 Detmold  
 Germany

www.weidmueller.com

## Technische Daten

Pull-Out Test	Norm	IEC 60999-1 Abschnitt 9.5 / 11.99		
	Anforderung	≥10 N		
	Leitertyp	Leitertyp und Leiterquerschnitt	AWG 26/1	
		Leitertyp und Leiterquerschnitt	AWG 26/19	
	Bewertung	bestanden		
	Anforderung	≥20 N		
	Leitertyp	Leitertyp und Leiterquerschnitt	H05V-U0.5	
		Leitertyp und Leiterquerschnitt	H05V-K0.5	
	Bewertung	bestanden		
	Anforderung	≥60 N		
	Leitertyp	Leitertyp und Leiterquerschnitt	H07V-U4.0	
		Leitertyp und Leiterquerschnitt	H07V-K4.0	
		Leitertyp und Leiterquerschnitt	AWG 12/1	
		Leitertyp und Leiterquerschnitt	AWG 12/19	
	Bewertung	bestanden		

## Klassifikationen

ETIM 6.0	EC002643	ETIM 7.0	EC002643
ETIM 8.0	EC002643	ECLASS 9.0	27-44-04-01
ECLASS 9.1	27-44-04-01	ECLASS 10.0	27-44-04-01
ECLASS 11.0	27-46-01-01	ECLASS 12.0	27-46-01-01

## Wichtiger Hinweis

IPC-Konformität	Konformität: Die Produkte werden nach international anerkannten Standards und Normen entwickelt, gefertigt und ausgeliefert und entsprechen den zugesicherten Eigenschaften im Datenblatt bzw. erfüllen dekorative Eigenschaften in Anlehnung der IPC-A-610 „Class2“. Darüber hinaus gehende Ansprüche an die Produkte können auf Anfrage bewertet werden.
Hinweise	<ul style="list-style-type: none"> <li>• Bemessungsstrom bezogen auf Bemessungsquerschnitt und min. Polzahl</li> <li>• AEH ohne Kunststoffkragen nach DIN 46228/1</li> <li>• AEH mit Kunststoffkragen nach DIN 46228/4</li> <li>• Zeichnungsangabe P = Raster</li> <li>• Bemessungsdaten sind bezogen auf das jeweilige Bauteil. Luft- und Kriechstrecken zu anderen Bauteilen sind entsprechend der jeweils relevanten Anwendungsnormen zu gestalten.</li> <li>• Langzeitlagerung des Produkts mit einer durchschnittlichen Temperatur von 50 °C und einer durchschnittlichen Luftfeuchtigkeit von 70%, 36 Monate</li> </ul>

## LL 5.00/11/180 3.2SN OR BX

**Weidmüller Interface GmbH & Co. KG**  
Klingenbergstraße 26  
D-32758 Detmold  
Germany

[www.weidmueller.com](http://www.weidmueller.com)

## Technische Daten

### Zulassungen

Zulassungen



ROHS	Konform
UL File Number Search	UL Webseite
Zertifikat-Nr. (UR)	E60693

### Downloads

Zulassung / Zertifikat / Konformitätsdokument	<a href="#">Declaration of the Manufacturer</a>
Engineering-Daten	<a href="#">CAD data – STEP</a>
Engineering-Daten	<a href="#">WSCAD</a>
Produktänderungsmitteilung	<a href="#">PCN_2017_236_PL32_Optimierung_LL_5.0x_DE</a> <a href="#">PCN_2017_236_PL32_Optimization_of_LL_5.0x_EN</a>
Kataloge	<a href="#">Catalogues in PDF-format</a>
Broschüren	<a href="#">FL DRIVES EN</a> <a href="#">FL ANALO.SIGN.CONV. EN</a> <a href="#">MB DEVICE MANUF. EN</a> <a href="#">FL DRIVES DE</a> <a href="#">FL BUILDING SAFETY EN</a> <a href="#">FL APPL LED LIGHTING EN</a> <a href="#">FLIndustr.CONTROLS EN</a> <a href="#">FL MACHINE SAFETY EN</a> <a href="#">FL HEATING ELECTR EN</a> <a href="#">FL APPL INVERTER EN</a> <a href="#">FL_BASE STATION EN</a> <a href="#">FL ELEVATOR EN</a> <a href="#">FL POWER SUPPLY EN</a> <a href="#">FL 72H SAMPLE SER EN</a> <a href="#">PO OMNIMATE EN</a>

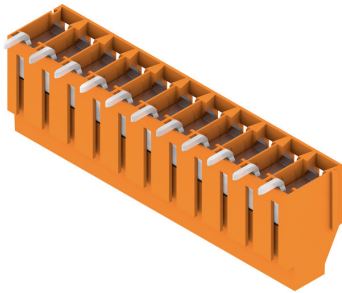
## LL 5.00/11/180 3.2SN OR BX

**Weidmüller Interface GmbH & Co. KG**  
Klingenbergstraße 26  
D-32758 Detmold  
Germany

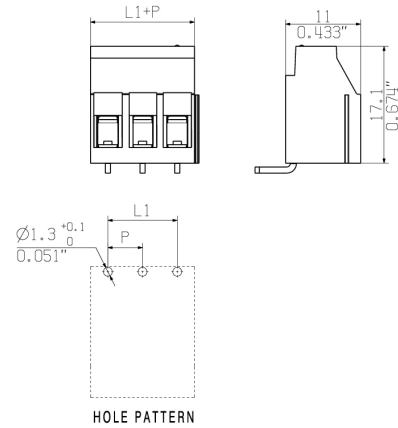
[www.weidmueller.com](http://www.weidmueller.com)

# Zeichnungen

### Produktbild



### Maßbild



## Empfohlene Wellen-Lötprofile

**Weidmüller Interface GmbH & Co. KG**  
 Klängenbergstraße 16  
 D-32758 Detmold  
 Germany  
 Fon: +49 5231 14-0  
 Fax: +49 5231 14-292083  
 www.weidmueller.com

### Einzelwelle:



### Doppelwelle:



### Wellen-Lötprofile

Bedrahtete Anschlüsselemente sind in Anlehnung an die Norm DIN EN 61760-1 zu verarbeiten. Anbei zwei Empfehlungen für praxisbezogene Wellenlötprofile, mit denen Leiterplattenanschlussklemmen und Steckverbinder von Weidmüller qualifiziert sind.

Bei der Wahl eines passenden Profils für Ihre Anwendung sind unter anderem folgende Faktoren zu beachten:

- Stärke der Leiterplatte
- Cu-Anteile in den Lagen
- Ein-/Beidseitige Bestückung
- Produktspektrum
- Aufheiz- und Abkühlrate

Die Einzel- und Doppelwelle zeigt jeweils den empfohlenen Verarbeitungsbereich inkl. der maximalen Löttemperatur von 260°C. In der Praxis liegt die maximale Löttemperatur sehr häufig weit unter dem o.g. Maximalprofil.