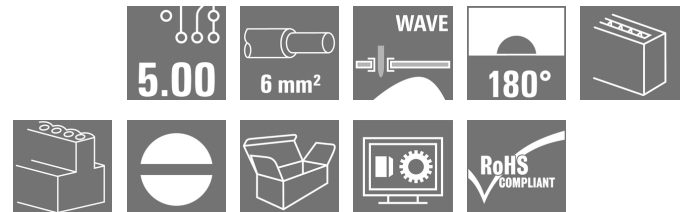
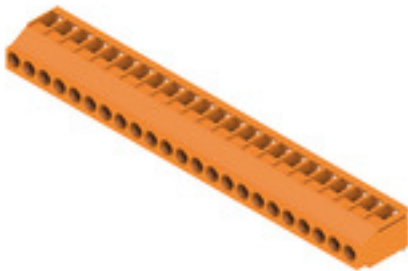


LL 5.00/23/180 3.2SN OR BX

Weidmüller Interface GmbH & Co. KG
 Klingenbergstraße 26
 D-32758 Detmold
 Germany

www.weidmueller.com

Produktbild



Diese Leiterplattenklemme mit bewährtem Zugbügelanschluss im Raster 5,00 mm und 5,08 mm, Leiterabgangsrichtung bietet Anschlussmöglichkeiten für 32 A und 6 mm² Leiterquerschnitt. Leiterabgangsrichtung in 90°-Ausführung.

Allgemeine Bestelldaten

| | |
|--------------------|---|
| Ausführung | Leiterplattenklemme, 5.00 mm, Polzahl: 23, 180°, Lötstiftlänge (l): 3.2 mm, verzinkt, orange, Zugbügelanschluss, Klemmbereich, max. : 6 mm ² , Box |
| Best.-Nr. | 2429710000 |
| Typ | LL 5.00/23/180 3.2SN OR BX |
| GTIN (EAN) | 4050118439052 |
| VPE | 12 Stück |
| Produkt-Kennzahlen | IEC: 500 V / 32.5 A / 0.5 - 6 mm ² UL: 300 V / 20 A / AWG 26 - AWG 12 |
| Verpackung | Box |

Erstellungs-Datum 22. Februar 2023 23:12:05 MEZ

LL 5.00/23/180 3.2SN OR BX

Weidmüller Interface GmbH & Co. KG
 Klingenbergstraße 26
 D-32758 Detmold
 Germany

www.weidmueller.com

Technische Daten

Abmessungen und Gewichte

| | | | |
|----------------------|------------|--------------|------------|
| Tiefe | 17,1 mm | Tiefe (inch) | 0,673 inch |
| Höhe | 14,2 mm | Höhe (inch) | 0,559 inch |
| Höhe niedrigstbauend | 11 mm | Breite | 10,65 mm |
| Breite (inch) | 0,419 inch | Nettogewicht | 33,235 g |

Temperaturen

| | | | |
|--------------------------|--------|--------------------------|--------|
| Betriebstemperatur, min. | -50 °C | Betriebstemperatur, max. | 120 °C |
|--------------------------|--------|--------------------------|--------|

Systemkennwerte

| | | | |
|--------------------------------------|----------------------------|--|-------------------|
| Produktfamilie | OMNIMATE Signal - Serie LL | Leiteranschlusstechnik | Zugbügelanschluss |
| Eigenschaft, Klemmstelle | WireReady | Montage auf der Leiterplatte | THT-Lötanschluss |
| Leiterabgangsrichtung | 180° | Raster in mm (P) | 5 mm |
| Raster in Zoll (P) | 0,197 inch | Polzahl | 23 |
| Polreihenzahl | 1 | Kundenseitig anreihbar | Ja |
| Anzahl Reihen | 1 | maximal anreihbare Pole je Reihe | 24 |
| Lötstiftlänge (l) | 3,2 mm | Lötstift-Abmessungen | 0,75 x 0,9 mm |
| Bestückungsloch-Durchmesser (D) | 1,3 mm | Bestückungsloch-Durchmesser Toleranz (D) | + 0,1 mm |
| Anzahl Lötstifte pro Pol | 1 | Schraubendreherklinge | 0,6 x 3,5 |
| Schraubendreherklinge Norm | DIN 5264 | Anzugsdrehmoment, min. | 0,5 Nm |
| Anzugsdrehmoment, max. | 0,6 Nm | Klemmschraube | M 3 |
| Abisolierlänge | 6 mm | L1 in mm | 111,76 mm |
| L1 in Zoll | 4,4 inch | Berührungsschutz nach DIN VDE 0470 | IP 20 |
| Berührungsschutz nach DIN VDE 57 106 | fingersicher | Schutzart | IP20 |
| Durchgangswiderstand | 1,20 mΩ | | |

Werkstoffdaten

| | | | |
|---------------------------------|------------------|---------------------------------|----------|
| Isolierstoff | Wemid (PA) | Farbe | orange |
| Farbtabelle (ähnlich) | RAL 2000 | Isolierstoffgruppe | I |
| Kriechstromfestigkeit (CTI) | ≥ 600 | Brennbarkeitsklasse nach UL 94 | V-0 |
| Kontaktmaterial | Cu-Leg | Kontaktoberfläche | verzinkt |
| Beschichtung | 4-6 µm SN | Verzinnungsart | matt |
| Schichtaufbau - Lötanschluss | 4...6 µm Sn matt | Lagertemperatur, min. | -40 °C |
| Lagertemperatur, max. | 70 °C | Betriebstemperatur, min. | -50 °C |
| Betriebstemperatur, max. | 120 °C | Temperaturbereich Montage, min. | -25 °C |
| Temperaturbereich Montage, max. | 120 °C | | |

Anschließbare Leiter

| | |
|---------------------------------------|----------------------|
| Klemmbereich, min. | 0,13 mm ² |
| Klemmbereich, max. | 6 mm ² |
| Leiteranschlussquerschnitt AWG, min. | AWG 26 |
| Leiteranschlussquerschnitt AWG, max. | AWG 12 |
| eindrätig, min. H05(07) V-U | 0,5 mm ² |
| eindrätig, max. H05(07) V-U | 6 mm ² |
| feindrätig, min. H05(07) V-K | 0,5 mm ² |
| feindrätig, max. H05(07) V-K | 4 mm ² |
| mit AEH mit Kragen DIN 46 228/4, min. | 0,5 mm ² |
| mit AEH mit Kragen DIN 46 228/4, max. | 2,5 mm ² |

Erstellungs-Datum 22. Februar 2023 23:12:05 MEZ

LL 5.00/23/180 3.2SN OR BX

Weidmüller Interface GmbH & Co. KG
 Klingenbergstraße 26
 D-32758 Detmold
 Germany

www.weidmueller.com

Technische Daten

mit Aderendhülse nach DIN 46 228/1, 0,5 mm²
 min.

mit Aderendhülse nach DIN 46 228/1, 2,5 mm²
 max.

Lehrdorn nach EN 60999 a x b; ø 2,8 mm x 2,4 mm; 3,0 mm

| Klemmbare Leiter | | Leiteranschlussquerschnitt | Typ | feindrätig |
|------------------|--------------|----------------------------|-------------------------|----------------------------|
| | Aderendhülse | | nominal | 0,5 mm ² |
| | | | Abisolierlänge | nominal 8 mm |
| | | | Empfohlene Aderendhülse | H0.5/12 OR |
| | | | Abisolierlänge | nominal 6 mm |
| | | | Empfohlene Aderendhülse | H0.5/6 |
| | | | | |
| | Aderendhülse | | nominal | 0,75 mm ² |
| | | | Abisolierlänge | nominal 8 mm |
| | | | Empfohlene Aderendhülse | H0.75/12 W |
| | | | Abisolierlänge | nominal 6 mm |
| | | | Empfohlene Aderendhülse | H0.75/6 |
| | | | | |
| | Aderendhülse | | nominal | 1 mm ² |
| | | | Abisolierlänge | nominal 8 mm |
| | | | Empfohlene Aderendhülse | H1.0/12 GE |
| | | | Abisolierlänge | nominal 6 mm |
| | | | Empfohlene Aderendhülse | H1.0/6 |
| | | | | |

Hinweistext Die Länge der Aderendhülse ist in Abhängigkeit vom Produkt und von der jeweiligen Bemessungsspannung auszuwählen. Der Außendurchmesser des Kunststoffkragens sollte nicht größer als das Raster (P) sein.

Bemessungsdaten nach IEC

| | | | |
|---|------------------------|---|------------------|
| geprüft nach Norm | IEC 60664-1, IEC 61984 | Bemessungsstrom, min. Polzahl (Tu=20°C) | 32,5 A |
| Bemessungsstrom, max. Polzahl (Tu=20°C) | 26 A | Bemessungsstrom, min. Polzahl (Tu=40°C) | 27,5 A |
| Bemessungsstrom, max. Polzahl (Tu=40°C) | 22 A | Bemessungsspannung bei Überspannungsk./Verschmutzungsgrad II/2 | 500 V |
| Bemessungsspannung bei Überspannungsk./Verschmutzungsgrad III/2 | 320 V | Bemessungsspannung bei Überspannungsk./Verschmutzungsgrad III/3 | 250 V |
| Bemessungsstoßspannung bei Überspannungsk./Verschmutzungsgrad II/2 | 4 kV | Bemessungsstoßspannung bei Überspannungsk./Verschmutzungsgrad III/2 | 4 kV |
| Bemessungsstoßspannung bei Überspannungsk./Verschmutzungsgrad III/3 | 4 kV | Kurzzeitstromfestigkeit | 3 x 1s mit 120 A |

Nennwerten nach CSA

| | | | |
|--------------------------------------|--------|--------------------------------------|--------|
| Nennspannung (Use group B / CSA) | 300 V | Nennspannung (Use group D / CSA) | 300 V |
| Nennstrom (Use group B / CSA) | 20 A | Nennstrom (Use group D / CSA) | 10 A |
| Leiteranschlussquerschnitt AWG, min. | AWG 26 | Leiteranschlussquerschnitt AWG, max. | AWG 12 |

LL 5.00/23/180 3.2SN OR BX

Weidmüller Interface GmbH & Co. KG
 Klingenbergstraße 26
 D-32758 Detmold
 Germany

www.weidmueller.com

Technische Daten

Nenndaten nach UL 1059

| | | | |
|--------------------------------------|---|--------------------------------------|--------|
| Institut (UR) |  | Zertifikat-Nr. (UR) | E60693 |
| Nennspannung (Use group B / UL 1059) | 300 V | Nennspannung (Use group D / UL 1059) | 300 V |
| Nennstrom (Use group B / UL 1059) | 20 A | Nennstrom (Use group D / UL 1059) | 10 A |
| Leiteranschlussquerschnitt AWG, min. | AWG 26 | Leiteranschlussquerschnitt AWG, max. | AWG 12 |
| Hinweis zu den Zulassungswerten | Angaben sind Maximalwerte, Details siehe Zulassungszertifikat. | | |

Verpackungen

| | | | |
|------------|--------|-----------|--------|
| Verpackung | Box | VPE Länge | 338 mm |
| VPE Breite | 130 mm | VPE Höhe | 20 mm |

Typprüfungen

| | | | |
|---|-------------|---|-----------|
| Prüfung: Haltbarkeit der Markierungen | Prüfung | Ursprungskennzeichnung, Typkennzeichnung, Materialtyp, Zulassungskennzeichnung UL, Zulassungskennzeichnung CSA, Lebensdauer | |
| | Bewertung | vorhanden | |
| Prüfung: Klemmbarer Querschnitt | Norm | IEC 60999-1 Abschnitt 7 und 9.1 / 11.99, IEC 60947-1 Abschnitt 8.2.4.5.1 / 03.11 | |
| | Anforderung | 0,2 kg | |
| Prüfung auf Beschädigung und unbeabsichtigtes Lösen von Leitern | Leitertyp | Leitertyp und Leiterquerschnitt | AWG 26/1 |
| | | Leitertyp und Leiterquerschnitt | AWG 26/19 |
| | Bewertung | bestanden | |
| | Anforderung | 0,3 kg | |
| | Leitertyp | Leitertyp und Leiterquerschnitt | H05V-U0.5 |
| | | Leitertyp und Leiterquerschnitt | H05V-K0.5 |
| | Bewertung | bestanden | |
| | Anforderung | 0,9 kg | |
| | Leitertyp | Leitertyp und Leiterquerschnitt | H07V-U4.0 |
| | | Leitertyp und Leiterquerschnitt | H07V-K4.0 |
| | | Leitertyp und Leiterquerschnitt | AWG 12/1 |
| | | Leitertyp und Leiterquerschnitt | AWG 12/19 |
| Bewertung | bestanden | | |

LL 5.00/23/180 3.2SN OR BX

Weidmüller Interface GmbH & Co. KG
 Klingenbergstraße 26
 D-32758 Detmold
 Germany

www.weidmueller.com

Technische Daten

| | | | | |
|---------------|-------------|-----------------------------------|-----------|--|
| Pull-Out Test | Norm | IEC 60999-1 Abschnitt 9.5 / 11.99 | | |
| | Anforderung | ≥10 N | | |
| | Leitertyp | Leitertyp und Leiterquerschnitt | AWG 26/1 | |
| | | Leitertyp und Leiterquerschnitt | AWG 26/19 | |
| | Bewertung | bestanden | | |
| | Anforderung | ≥20 N | | |
| | Leitertyp | Leitertyp und Leiterquerschnitt | H05V-U0.5 | |
| | | Leitertyp und Leiterquerschnitt | H05V-K0.5 | |
| | Bewertung | bestanden | | |
| | Anforderung | ≥60 N | | |
| | Leitertyp | Leitertyp und Leiterquerschnitt | H07V-U4.0 | |
| | | Leitertyp und Leiterquerschnitt | H07V-K4.0 | |
| | | Leitertyp und Leiterquerschnitt | AWG 12/1 | |
| | | Leitertyp und Leiterquerschnitt | AWG 12/19 | |
| | Bewertung | bestanden | | |

Klassifikationen

| | | | |
|-------------|-------------|-------------|-------------|
| ETIM 6.0 | EC002643 | ETIM 7.0 | EC002643 |
| ETIM 8.0 | EC002643 | ECLASS 9.0 | 27-44-04-01 |
| ECLASS 9.1 | 27-44-04-01 | ECLASS 10.0 | 27-44-04-01 |
| ECLASS 11.0 | 27-46-01-01 | ECLASS 12.0 | 27-46-01-01 |

Wichtiger Hinweis

| | |
|-----------------|---|
| IPC-Konformität | Konformität: Die Produkte werden nach international anerkannten Standards und Normen entwickelt, gefertigt und ausgeliefert und entsprechen den zugesicherten Eigenschaften im Datenblatt bzw. erfüllen dekorative Eigenschaften in Anlehnung der IPC-A-610 „Class2“. Darüber hinaus gehende Ansprüche an die Produkte können auf Anfrage bewertet werden. |
| Hinweise | <ul style="list-style-type: none"> • Bemessungsstrom bezogen auf Bemessungsquerschnitt und min. Polzahl • AEH ohne Kunststoffkragen nach DIN 46228/1 • AEH mit Kunststoffkragen nach DIN 46228/4 • Zeichnungsangabe P = Raster • Bemessungsdaten sind bezogen auf das jeweilige Bauteil. Luft- und Kriechstrecken zu anderen Bauteilen sind entsprechend der jeweils relevanten Anwendungsnormen zu gestalten. • Langzeitlagerung des Produkts mit einer durchschnittlichen Temperatur von 50 °C und einer durchschnittlichen Luftfeuchtigkeit von 70%, 36 Monate |

LL 5.00/23/180 3.2SN OR BX

Weidmüller Interface GmbH & Co. KG
Klingenbergstraße 26
D-32758 Detmold
Germany

www.weidmueller.com

Technische Daten

Zulassungen

Zulassungen



| | |
|-----------------------|-------------|
| ROHS | Konform |
| UL File Number Search | UL Webseite |
| Zertifikat-Nr. (UR) | E60693 |

Downloads

| | |
|--|---|
| Zulassung / Zertifikat / Konformitätsdokument | Declaration of the Manufacturer |
| Engineering-Daten | CAD data – STEP |
| Engineering-Daten | WSCAD |
| Produktänderungsmitteilung | PCN_2017_236_PL32_Optimierung_LL_5.0x_DE PCN_2017_236_PL32_Optimization_of_LL_5.0x_EN |
| Kataloge | Catalogues in PDF-format |
| Broschüren | FL DRIVES EN FL ANALO.SIGN.CONV. EN MB DEVICE MANUF. EN FL DRIVES DE FL BUILDING SAFETY EN FL APPL LED LIGHTING EN FLIndustr.CONTROLS EN FL MACHINE SAFETY EN FL HEATING ELECTR EN FL APPL INVERTER EN FL_BASE STATION EN FL ELEVATOR EN FL POWER SUPPLY EN FL 72H SAMPLE SER EN PO OMNIMATE EN |

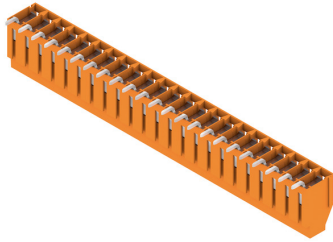
LL 5.00/23/180 3.2SN OR BX

Weidmüller Interface GmbH & Co. KG
Klingenbergstraße 26
D-32758 Detmold
Germany

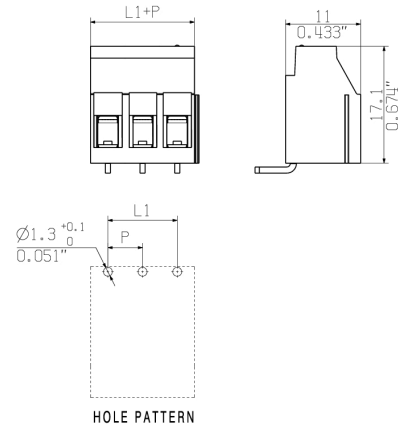
www.weidmueller.com

Zeichnungen

Produktbild



Maßbild



Empfohlene Wellen-Lötprofile

Weidmüller Interface GmbH & Co. KG

Klingenbergstraße 16

D-32758 Detmold

Germany

Fon: +49 5231 14-0

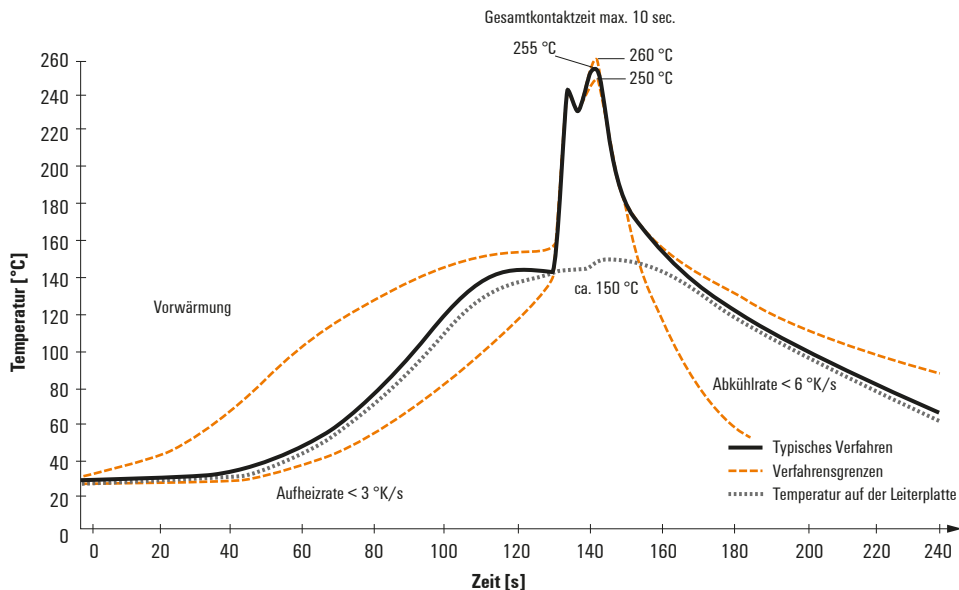
Fax: +49 5231 14-292083

www.weidmueller.com

Einzelwelle:



Doppelwelle:



Wellen-Lötprofile

Bedrahtete Anschlüsselemente sind in Anlehnung an die Norm DIN EN 61760-1 zu verarbeiten. Anbei zwei Empfehlungen für praxisbezogene Wellenlötprofile, mit denen Leiterplattenanschlussklemmen und Steckverbinder von Weidmüller qualifiziert sind.

Bei der Wahl eines passenden Profils für Ihre Anwendung sind unter anderem folgende Faktoren zu beachten:

- Stärke der Leiterplatte
- Cu-Anteile in den Lagen
- Ein-/Beidseitige Bestückung
- Produktspektrum
- Aufheiz- und Abkühlrate

Die Einzel- und Doppelwelle zeigt jeweils den empfohlenen Verarbeitungsbereich inkl. der maximalen Löttemperatur von 260°C. In der Praxis liegt die maximale Löttemperatur sehr häufig weit unter dem o.g. Maximalprofil.