

## RJ45C5 T1V 4.0N4N TY

**Weidmüller Interface GmbH & Co. KG**

Klingenbergstraße 26

D-32758 Detmold

Germany

www.weidmueller.com



Das Produktsortiment umfasst folgende Ausführungen:

- 90°, liegend (horizontal) und 180°, stehend (vertikal)
- Rasthaken oben und unten (latch up / latch down)
- THT-, THR- oder SMT-Lötverfahren
- Vielzahl verschiedener Bauformen auch mit integrierten LED´s und Schirm-Kontaktfahnen
- Performance Kategorie von Cat.3 bis Cat.6
- Ausführung verpackt im Tray (TY) oder auf Rolle (Tape-on-Reel, RL)
- Kompatibel mit modularem RJ45 Stecker gemäß ANSI / TIA-1096-A und IEC 60603
- Spannungsfestigkeit  $\geq 1500V$  AC RMS (2250V AC Scheitelwert) gemäß IEEE 802.3
- Spannungsfestigkeit  $\geq 1500V$  AC (Scheitelwert) oder  $\geq 1500V$  DC gemäß IEC 60603

Eigenschaften und Vorteile:

- Erweiterter Temperaturbereich von  $-40$  °C bis  $+85$  °C, für maximale Leistungsfähigkeit
- Verstärkte Goldschicht ( $30\mu$ ) für verbesserten Korrosionsschutz
- Mindestens 0,3mm Stand-off gewährleistet ein perfektes Lötergebnis

### Allgemeine Bestelldaten

Ausführung	Leiterplattensteckverbinder, RJ45 Buchsen, Cat. 5 , THT-Lötanschluss, 180°, Schirm tabs: keine, 30...80 $\mu$ Ni / $\geq 30$ $\mu$ Au , LED: Nein, Polzahl: 8, Tray (Handbestückung)
Best.-Nr.	<a href="#">2436450000</a>
Typ	RJ45C5 T1V 4.0N4N TY
GTIN (EAN)	4050118448832
VPE	120 Stück
Verpackung	Tray (Handbestückung)

## RJ45C5 T1V 4.0N4N TY

**Weidmüller Interface GmbH & Co. KG**

Klingenbergstraße 26

D-32758 Detmold

Germany

www.weidmueller.com

## Technische Daten

### Abmessungen und Gewichte

Tiefe	16,7 mm	Tiefe (inch)	0,657 inch
Höhe	20 mm	Höhe (inch)	0,787 inch
Höhe niedrigstbauend	16,5 mm	Breite	16 mm
Breite (inch)	0,63 inch	Nettogewicht	0,44 g

### Temperaturen

Betriebstemperatur, min.	-40 °C	Betriebstemperatur, max.	85 °C
--------------------------	--------	--------------------------	-------

### Elektrische Eigenschaften

Durchgangswiderstand	<25 mΩ	Isolationswiderstand	≥ 500 MΩ
Nennspannung	125 V	Nennstrom	1,5 A
PoE / PoE+	gemäß IEEE 802.3at	Spannungsfestigkeit Kontakt / Kontakt	1000 V DC
Spannungsfestigkeit Kontakt / Schirm	1500 V DC		

### Normen

Steckverbinder Norm	IEC 60603-7-51
---------------------	----------------

### Systemkennwerte

Abgangswinkel	180°	Anschlussart	Lötanschluss
Anzahl Lötstifte pro Pol	1	Bestückungsloch-Durchmesser (D)	0,9 mm
Bestückungsloch-Durchmesser Toleranz (D)	± 0,1 mm	Kategorie	Cat. 5
LED	Nein	Leistungs-Kategorie	Cat. 5
Lötstift-Abmessungen	oktogonal	Lötstiftlänge (l)	4 mm
Lötstiftposition-Toleranz	± 0,1 mm	Lötverfahren	Handlöten, Wellenlöten
Montage auf der Leiterplatte	THT-Lötanschluss	Polzahl	8
Produktfamilie	OMINMATE Data - Modulare RJ45-Buchse	Raster in Zoll (P)	0,05 inch
Raster in mm (P)	1,27 mm	Schirm tabs	keine
Schirmmaterial	Messing	Schirmoberfläche	vernickelt
Schirmung	Ja	Schutzart	IP20
Steckzyklen	750		

### Werkstoffdaten

Isolierstoff	PA 66	Farbe	schwarz
Farbtabelle (ähnlich)	RAL 9011	Isolierstoffgruppe	II
Kriechstromfestigkeit (CTI)	≥ 500	Isolationswiderstand	≥ 500 MΩ
Brennbarkeitsklasse nach UL 94	V-0	Kontaktbasismaterial	Phosphor-Bronze
Kontaktoberfläche	Gold über Nickel	Schichtaufbau - Steckkontakt	30...80 μ" Ni / ≥ 30 μ" Au
Lagertemperatur, min.	-40 °C	Lagertemperatur, max.	85 °C
Betriebstemperatur, min.	-40 °C	Betriebstemperatur, max.	85 °C

### Verpackungen

Verpackung	Tray (Handbestückung)	VPE Länge	317 mm
VPE Breite	191 mm	VPE Höhe	67 mm

Erstellungs-Datum 22. Februar 2023 23:20:40 MEZ

## RJ45C5 T1V 4.0N4N TY

**Weidmüller Interface GmbH & Co. KG**  
 Klingenbergstraße 26  
 D-32758 Detmold  
 Germany

www.weidmueller.com

## Technische Daten

### Klassifikationen

ETIM 6.0	EC002637	ETIM 7.0	EC002637
ETIM 8.0	EC002637	ECLASS 9.0	27-44-04-02
ECLASS 9.1	27-44-04-02	ECLASS 10.0	27-44-04-02
ECLASS 11.0	27-46-02-01	ECLASS 12.0	27-46-02-01

### Zulassungen

Zulassungen



ROHS	Konform
UL File Number Search	UL Webseite
Zertifikat-Nr. (cURus)	E471884

### Downloads

Zulassung / Zertifikat / Konformitätsdokument	<a href="#">Certificate of Compliance</a>
Engineering-Daten	<a href="#">CAD data – STEP</a>
Produktänderungsmitteilung	<a href="#">PCN</a> <a href="#">PCN</a>
Anwenderdokumentation	<a href="#">MAN IE GUIDE DE</a> <a href="#">MAN IE GUIDE EN</a>
Kataloge	<a href="#">Catalogues in PDF-format</a>

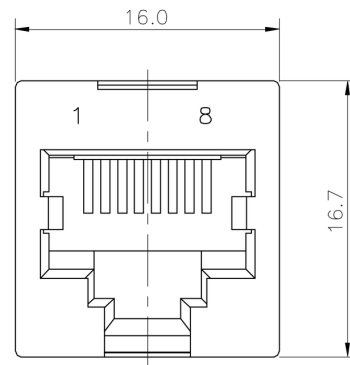
RJ45C5 T1V 4.0N4N TY

Weidmüller Interface GmbH & Co. KG  
 Klingenbergstraße 26  
 D-32758 Detmold  
 Germany

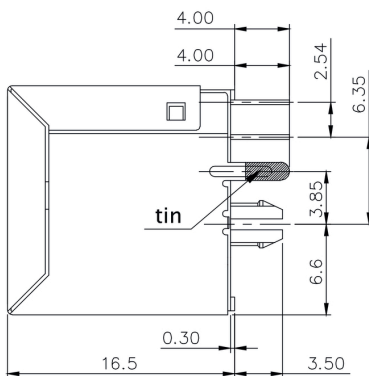
www.weidmueller.com

Zeichnungen

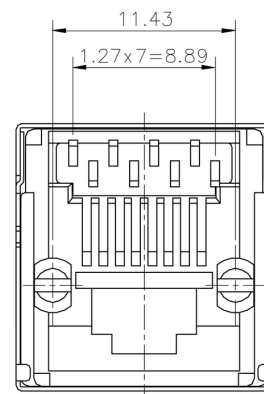
Maßzeichnung



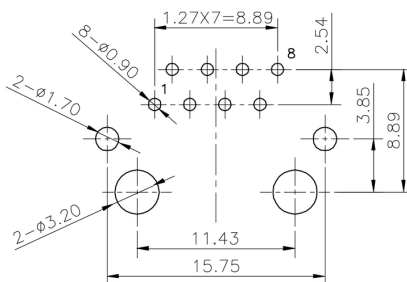
Maßzeichnung



Maßzeichnung



Leiterplatten-Layout



PCB LAYOUT

## RJ45C5 T1V 4.0N4N TY

**Weidmüller Interface GmbH & Co. KG**  
 Klingenbergstraße 26  
 D-32758 Detmold  
 Germany

www.weidmueller.com

## Zeichnungen

Code	Value	Description
RJ45	G1	RJ45G1
	R	R
	1	1
	U	U
	3.2	3.2E
	E	E
	4	4
	GY/GY	GY/GY
	TY	TY
<b>RJ45G1 R1U 3.2E4GY/GY TY</b>		
<b>Packaging</b>	<b>TY</b>	Tray in box (manual assembly)
	<b>RL</b>	Tape on Reel (automated assembly)
<b>LED</b>	<b>Y/G</b>	Yellow/Green
	<b>G/Y</b>	Green/Yellow (standard)
	<b>GY/GY</b>	Green-Yellow/Green-Yellow
	<b>O/G</b>	Orange/Green
	<b>R/O</b>	Red/Orange
	<b>...</b>	... (further combinations possible)
	<b>N</b>	without LED
<b>Contact surface thickness</b>	<b>4</b>	1 = 3µ", 2 = 6µ", 3 = 15µ", 4 = 30µ", 5 = 50µ"
<b>EMI tabs (ground fingers)</b>	<b>E</b>	E = with EMI tabs
	<b>N</b>	N = without EMI tabs
<b>Solder Pin length</b>	<b>3.2</b>	3.2 mm
	<b>1.6</b>	1.6 mm
	<b>D</b>	SMD
<b>Direction, latch style</b>	<b>U</b>	Horizontal (90°, side entry), latch up
	<b>D</b>	Horizontal (90°, side entry), latch down
	<b>V</b>	Vertical (180°, top entry)
	<b>Y</b>	Diagonal (45°), latch up
<b>Number of Ports</b>	<b>1</b>	1 Port
	<b>12; 14; ...</b>	multi ports side by side, Multiport
	<b>21; 41; ...</b>	multi ports about each other, Multilevel
<b>Assembly on PCB</b>	<b>R</b>	Through Hole Reflow - THR
	<b>S</b>	Soldering process: Wave or Reflow soldering
	<b>S</b>	Surface Mount Technology - SMT
	<b>T</b>	Soldering process: Reflow soldering
	<b>T</b>	Through Hole Technology - THT
	<b>T</b>	Soldering process: Wave
<b>Performance Category</b>	<b>C5</b>	Category 5
	<b>C6</b>	Category 6
	<b>C6A</b>	Category 6A
	<b>C5e</b>	Category 5e
	<b>M</b>	10/100 Mbit
	<b>G1</b>	10/100/1000 Mbit
	<b>G10</b>	10 Gbit
	<b>U</b>	Unshielded
	<b>MP</b>	10/100 Mbit with POE
	<b>MP+</b>	10/100 Mbit with POE+

### Legende

Erstellungs-Datum 22. Februar 2023 23:20:40 MEZ

Katalogstand 18.02.2023 / Technische Änderungen vorbehalten

## Empfohlene Wellen-Lötprofile

**Weidmüller Interface GmbH & Co. KG**  
 Klängenbergstraße 16  
 D-32758 Detmold  
 Germany  
 Fon: +49 5231 14-0  
 Fax: +49 5231 14-292083  
 www.weidmueller.com

### Einzelwelle:



### Doppelwelle:



### Wellen-Lötprofile

Bedrahtete Anschlüsselemente sind in Anlehnung an die Norm DIN EN 61760-1 zu verarbeiten. Anbei zwei Empfehlungen für praxisbezogene Wellenlötprofile, mit denen Leiterplattenanschlussklemmen und Steckverbinder von Weidmüller qualifiziert sind.

Bei der Wahl eines passenden Profils für Ihre Anwendung sind unter anderem folgende Faktoren zu beachten:

- Stärke der Leiterplatte
- Cu-Anteile in den Lagen
- Ein-/Beidseitige Bestückung
- Produktspektrum
- Aufheiz- und Abkühlrate

Die Einzel- und Doppelwelle zeigt jeweils den empfohlenen Verarbeitungsbereich inkl. der maximalen Löttemperatur von 260°C. In der Praxis liegt die maximale Löttemperatur sehr häufig weit unter dem o.g. Maximalprofil.