

WGK 25 VP/Z BK BX

Weidmüller Interface GmbH & Co. KG

Klingenbergstraße 26

D-32758 Detmold

Germany

www.weidmueller.com

Produktbild

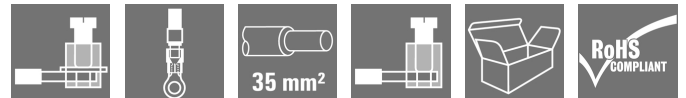


Abbildung ähnlich

Die WGK eignen sich besonders für industrielle Elektronikgehäuse von Frequenzumrichtern, Stromversorgungen oder Filterbausteinen, bei denen auf der internen und externen Seite fingersichere Isoliergehäuse eine bequeme und zuverlässige Anschlussstechnik bieten. Um die Leiterführung den gegebenen Einbaubedingungen optimal anzupassen, bietet Weidmüller zwei Varianten mit horizontaler (WGK) und vertikaler (WGKV) Abgangsrichtung an.

Allgemeine Bestelldaten

| | |
|--------------------|---|
| Ausführung | OMNIMATE Power - Serie WGK, Durchführungsklemme, Bemessungsquerschnitt: 25 mm ² , Wemid (PA) |
| Best.-Nr. | 2444790000 |
| Typ | WGK 25 VP/Z BK BX |
| GTIN (EAN) | 4050118480238 |
| VPE | 50 Stück |
| Produkt-Kennzahlen | IEC: 690 V / 101 A / 6 - 35 mm ² UL: 600 V / 100 A / AWG 10 - AWG 3 |
| Verpackung | Box |

Erstellungs-Datum 3. März 2023 12:25:04 MEZ

WGK 25 VP/Z BK BX

Weidmüller Interface GmbH & Co. KG

Klingenbergstraße 26

D-32758 Detmold

Germany

www.weidmueller.com

Technische Daten

Abmessungen und Gewichte

Nettogewicht 47,24 g

Temperaturen

Betriebstemperatur, min. -50 °C Betriebstemperatur, max. 120 °C

Systemkennwerte

| | | | |
|------------------------|----------------------------|------------------------------------|--|
| Produktfamilie | OMNIMATE Power - Serie WGK | Leiteranschlusstechnik | Kabelschuh: Ringkabelschuh / Gabelkabelschuh |
| Leiterabgangsrichtung | 180° | Kundenseitig anreihbar | Ja |
| Schraubendreherklinge | 1,2 x 6,5 | Anzugsdrehmoment, min. | 4 Nm |
| Anzugsdrehmoment, max. | 4,5 Nm | Klemmschraube | M 6 |
| Abisolierlänge | 18 mm | Berührungsschutz nach DIN VDE 0470 | IP 20 |
| Schutzart | IP20 | | |

Werkstoffdaten

| | | | |
|---------------------------------|------------|---------------------------------|----------|
| Isolierstoff | Wemid (PA) | Farbe | schwarz |
| Farbtabelle (ähnlich) | RAL 9011 | Brennbarkeitsklasse nach UL 94 | V-0 |
| Kontaktmaterial | E-Cu | Kontaktoberfläche | verzinkt |
| Lagertemperatur, min. | -40 °C | Lagertemperatur, max. | 70 °C |
| Betriebstemperatur, min. | -50 °C | Betriebstemperatur, max. | 120 °C |
| Temperaturbereich Montage, min. | -25 °C | Temperaturbereich Montage, max. | 120 °C |

Anschließbare Leiter

| | |
|--|--------------------|
| Klemmbereich, min. | 4 mm ² |
| Klemmbereich, max. | 35 mm ² |
| Leiteranschlussquerschnitt AWG, min. | AWG 10 |
| Leiteranschlussquerschnitt AWG, max. | AWG 3 |
| eindrähtig, min. H05(07) V-U | 6 mm ² |
| eindrähtig, max. H05(07) V-U | 16 mm ² |
| mehrdrähtig, min. H07V-R | 10 mm ² |
| mehrdrähtig, max. H07V-R | 35 mm ² |
| feindrähtig, min. H05(07) V-K | 10 mm ² |
| feindrähtig, max. H05(07) V-K | 25 mm ² |
| mit Aderendhülse nach DIN 46 228/1, min. | 4 mm ² |
| mit Aderendhülse nach DIN 46 228/1, max. | 25 mm ² |

WGK 25 VP/Z BK BX

Weidmüller Interface GmbH & Co. KG

Klingenbergstraße 26

D-32758 Detmold

Germany

www.weidmueller.com

Technische Daten

| | | | |
|----------------------------|----------------------------|-------------------------|--------------------------|
| Klemmbare Leiter | Leiteranschlussquerschnitt | Typ | feindrätig |
| | | nominal | 4 mm ² |
| Aderendhülse | Aderendhülse | Abisolierlänge | nominal 18 mm |
| | | Empfohlene Aderendhülse | H4.0/18 |
| Leiteranschlussquerschnitt | Leiteranschlussquerschnitt | Typ | feindrätig |
| | | nominal | 6 mm ² |
| Aderendhülse | Aderendhülse | Abisolierlänge | nominal 18 mm |
| | | Empfohlene Aderendhülse | H6.0/18 |
| Leiteranschlussquerschnitt | Leiteranschlussquerschnitt | Typ | feindrätig |
| | | nominal | 10 mm ² |
| Aderendhülse | Aderendhülse | Abisolierlänge | nominal 18 mm |
| | | Empfohlene Aderendhülse | H10.0/18 |
| Leiteranschlussquerschnitt | Leiteranschlussquerschnitt | Typ | feindrätig |
| | | nominal | 25 mm ² |
| Aderendhülse | Aderendhülse | Abisolierlänge | nominal 18 mm |
| | | Empfohlene Aderendhülse | H25.0/18 |

Hinweistext Die Länge der Aderendhülse ist in Abhängigkeit vom Produkt und von der jeweiligen Bemessungsspannung auszuwählen., Der Außendurchmesser des Kunststoffkragens sollte nicht größer als das Raster (P) sein.


Bemessungsdaten nach IEC

| | | | |
|---|-------------|---|-------|
| geprüft nach Norm | IEC 60664-1 | Bemessungsstrom, min. Polzahl (Tu=20°C) | 101 A |
| Bemessungsstrom, max. Polzahl (Tu=20°C) | 101 A | Bemessungsspannung bei Überspannungsk./Verschmutzungsgrad III/3 | 690 V |
| Bemessungsstoßspannung bei Überspannungsk./Verschmutzungsgrad III/3 | 6 kV | | |

Nenndaten nach CSA

| | | | |
|--------------------------------------|--------|--------------------------------------|-------|
| Nennspannung (Use group B / CSA) | 600 V | Nennspannung (Use group C / CSA) | 600 V |
| Nennstrom (Use group B / CSA) | 100 A | Nennstrom (Use group C / CSA) | 100 A |
| Leiteranschlussquerschnitt AWG, min. | AWG 10 | Leiteranschlussquerschnitt AWG, max. | AWG 3 |

Nenndaten nach UL 1059

| | | | |
|--------------------------------------|---|--------------------------------------|--------|
| Institut (cURus) |  | Zertifikat-Nr. (cURus) | E60693 |
| Nennspannung (Use group B / UL 1059) | 600 V | Nennspannung (Use group C / UL 1059] | 600 V |
| Nennstrom (Use group B / UL 1059) | 100 A | Nennstrom (Use group C / UL 1059) | 100 A |
| Leiteranschlussquerschnitt AWG, min. | AWG 10 | Leiteranschlussquerschnitt AWG, max. | AWG 3 |
| Hinweis zu den Zulassungswerten | Angaben sind Maximalwerte, Details siehe Zulassungs-Zertifikat. | | |

WGK 25 VP/Z BK BX

Weidmüller Interface GmbH & Co. KG
 Klingenbergstraße 26
 D-32758 Detmold
 Germany

www.weidmueller.com

Technische Daten

Verpackungen

| | | | |
|------------|--------|-----------|--------|
| Verpackung | Box | VPE Länge | 325 mm |
| VPE Breite | 160 mm | VPE Höhe | 68 mm |

Klassifikationen

| | | | |
|-------------|-------------|-------------|-------------|
| ETIM 6.0 | EC001283 | ETIM 7.0 | EC001283 |
| ETIM 8.0 | EC001283 | ECLASS 9.0 | 27-14-11-34 |
| ECLASS 9.1 | 27-14-11-34 | ECLASS 10.0 | 27-14-11-34 |
| ECLASS 11.0 | 27-14-11-34 | ECLASS 12.0 | 27-14-11-34 |

Wichtiger Hinweis

- Hinweise
- Luft- und Kriechstrecken zu anderen Bauteilen sind entsprechend der jeweils relevanten Anwendungsnormen zu gestalten. Dies kann im Gerät durch Vollverguss oder den Einsatz von zusätzlichen Distanzplatten gewährleistet werden.
 - Bemessungsdaten sind bezogen auf das jeweilige Bauteil. Luft- und Kriechstrecken zu anderen Bauteilen sind entsprechend der jeweils relevanten Anwendungsnormen zu gestalten.
 - Farben: SW = Schwarz; GN/YL = Grün/Gelb; GY = Grau
 - Weitere Varianten auf Anfrage
 - WGK: Bemessungsspannung Kunststoffwände: 1 - 6 mm = 800 V; Metallwände: 1 - 4 mm = 800 V; Metallwände: 4 - 6 mm = 690 V
 - WGKV: Bemessungsspannung Kunststoffwände: 1 - 6 mm = 800 V; Metallwände: 1 - 4 mm = 800 V; Metallwände: 4 - 6 mm = 690 V
 - WGK...VP: Bemessungsspannung Kunststoffwände: 1 - 6 mm = 800 V; Metallwände: 1 - 2,5 mm = 800 V; Metallwände: 2,5 - 4 mm = 690 V; Metallwände: 4 - 6 mm = 500 V
 - Langzeitlagerung des Produkts mit einer durchschnittlichen Temperatur von 50 °C und einer durchschnittlichen Luftfeuchtigkeit von 70%, 36 Monate

Zulassungen

Zulassungen



| | |
|------------------------|-------------|
| ROHS | Konform |
| UL File Number Search | UL Webseite |
| Zertifikat-Nr. (cURus) | E60693 |

WGK 25 VP/Z BK BX

Weidmüller Interface GmbH & Co. KG
Klingenbergstraße 26
D-32758 Detmold
Germany

www.weidmueller.com

Technische Daten

Downloads

| | |
|--|---|
| Zulassung / Zertifikat / Konformitätsdokument | Declaration of the Manufacturer |
| Engineering-Daten | CAD data – STEP |
| Kataloge | Catalogues in PDF-format |
| Broschüren | FL DRIVES EN MB DEVICE MANUF. EN FL DRIVES DE FL_BASE_STATION_EN FL ELEVATOR EN FL POWER SUPPLY EN FL 72H SAMPLE SER EN PO OMNIMATE EN |

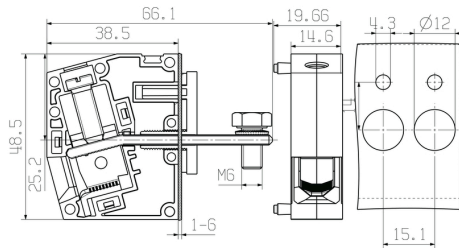
WGK 25 VP/Z BK BX

Weidmüller Interface GmbH & Co. KG
 Klingenbergstraße 26
 D-32758 Detmold
 Germany

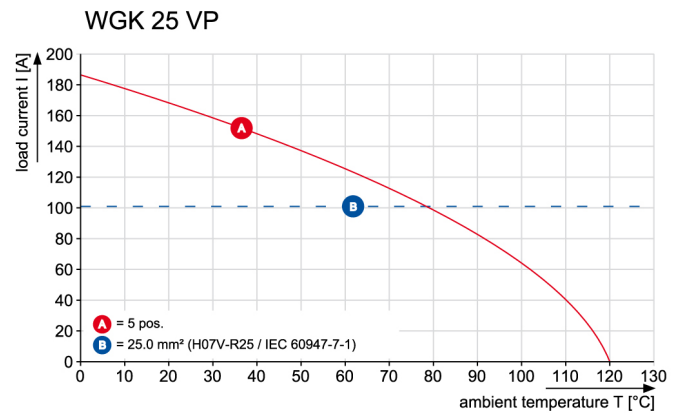
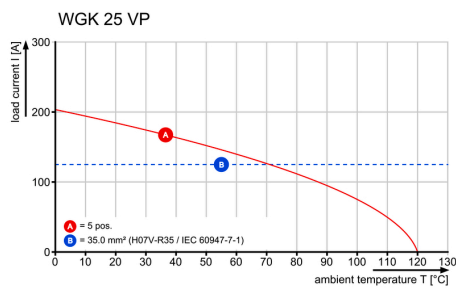
www.weidmueller.com

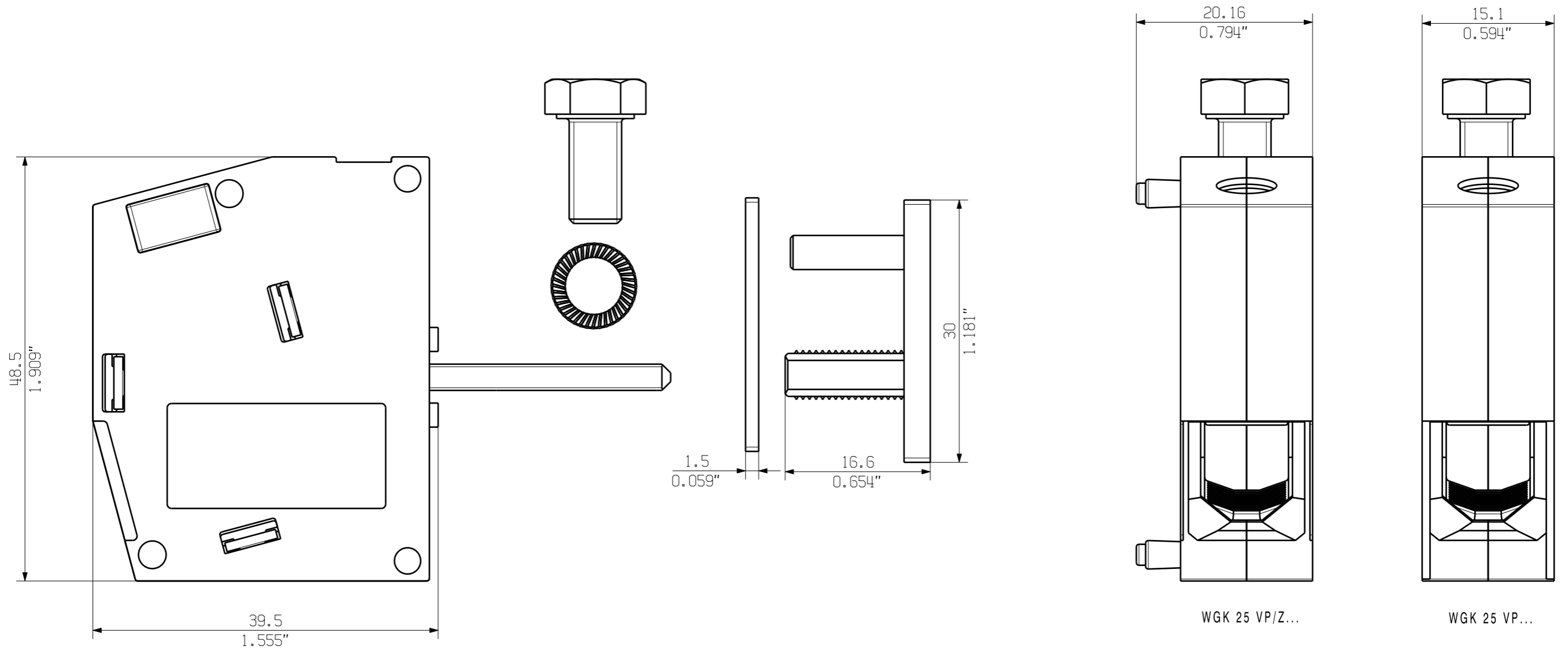
Zeichnungen

Maßbild



Deratingkurve





KUNDENZEICHUNG
CUSTOMER DRAWING

BEMESSUNGSDATEN
RATED DATA
BEMESSUNGSQUERSCHNITT
RATED CROSS-SECTION 25 mm²
BEMESSUNGSSTROM
RATED CURRENT 125 A
BEMESSUNGSSPANNUNG
RATED VOLTAGE 690 V

| | | | | | |
|--------------------------------------|---------------|-----------------------------|------------|--|-----------------------|
| GENERAL TOLERANCE: DIN ISO 2768-m | | 91733/5 21.03.17 MA_J 00 | | Cat.no.: . | |
| RoHS COMPLIANT | Max. nos. | Modification | | Weidmüller | |
| | Scale: 2/1 | Date | Name | C 43020 05 Drawing no. Issue no. | |
| Supersedes: . | Supersedes: . | Drawn | 10.05.2006 | SCHLINKE_F | Sheet 01 of 01 sheets |
| | | Responsible | | MA_J | |
| | | Checked | 21.03.2017 | ZHOU_N | |
| | | Approved | | XU_S | |
| | | | | WGK 25 VP ... DURCHFUEHRUNGSKLEMME FEED-THROUGH TERMINAL | |
| | | | | Product file: WGK 25... 5370 | |

The reproduction, distribution and utilization of this document as well as the communication of its contents to others without explicit authorization is prohibited. Offenders will be held liable for the payment of damages. Weidmüller exclusively reserves the right to file for patents, utility models or designs.

© Weidmüller Interface GmbH & Co. KG