

ACT20X-HDI-SDO-RNO-P

Weidmüller Interface GmbH & Co. KG
 Klingenbergstraße 26
 D-32758 Detmold
 Germany

www.weidmueller.com

Produktbild, Abbildung ähnlich



Die Trennschaltverstärker ACT20X-HDI-SDO/ 2HDI-2SNO RNO/RNC sind speziell zur Erfassung von NAMUR-Sensor- bzw. digitalen Schaltsignalen aus dem Ex-Bereich Zone 0 geeignet. Schaltrelais, optional mit Schließer- oder Öffnerkontakt, liefern Ausgangssignale für den sicheren Bereich. Integrierte Alarmkontakte stellen im Störfall Statusmeldungen bereit, die eine schnelle Fehleridentifikation ermöglichen und somit die Anlagenverfügbarkeit erhöhen. Die tragschienenmontierbaren Trennschaltverstärker sind optional in ein- oder zweikanaliger Ausführung lieferbar. Mit 11 mm Baubreite pro Kanal benötigen die Geräte nur wenig Platz im Schaltschrank.

Allgemeine Bestelldaten

Ausführung	EX-Signalwandler/-trenner, Ex- Eingang: NAMUR-Sensor / Schalter, Safe- Ausgang: Relais, Schließer, 1 Kanal
Best.-Nr.	2456050000
Typ	ACT20X-HDI-SDO-RNO-P
GTIN (EAN)	4050118471526
VPE	1 Stück

ACT20X-HDI-SDO-RNO-P

Weidmüller Interface GmbH & Co. KG

Klingenbergstraße 26

D-32758 Detmold

Germany

www.weidmueller.com

Technische Daten

Abmessungen und Gewichte

Tiefe	114,6 mm	Tiefe (inch)	4,512 inch
Höhe	127,3 mm	Höhe (inch)	5,012 inch
Breite	22,5 mm	Breite (inch)	0,886 inch
Nettogewicht	0,186 g		

Temperaturen

Lagertemperatur	-20 °C...85 °C	Betriebstemperatur	-20 °C...60 °C
Betriebstemperatur, min.	-20 °C	Betriebstemperatur, max.	60 °C
Feuchtigkeit	0...95 % (keine Betauung)		

Ausfallwahrscheinlichkeit

SIL PAPER	SIL certificate	SIL gemäß IEC 61508	2
MTBF	207 Years		

Eingang EX

Ausgangssignal bei Drahtbruch	< 0,1 mA, > 6,5 mA	Eingangsfrequenz	< 20 Hz
Eingangswiderstand	1 kΩ	Impulsdauer	> 0,1 ms
Sensor	NAMUR-Sensor nach EN60947-5-6, Schalter mit oder ohne RS, RP	Sensor-Versorgung	8 V DC / 8 mA
Triggerlevel high	> 2,1 mA	Triggerlevel low	< 1,2 mA
Typ	eigensicherer Stromkreis	Widerstand	RP = 750 Ω / RS = 15kΩ

Ausgang Digital

Dauerstrom	≤ 2 A AC/DC (sicherer Bereich, Zone 2 Bereich)	Funktion	Ausgang = Eingang, direkt oder invers (konfigurierbar)
Nennschaltspannung	≤ 250 V AC / 30 V DC (sicherer Bereich) ≤ 32 V AC / 32 V DC (Zone 2)	Schaltfrequenz, max.	20 Hz
Schaltleistung	500 VA / 60 W (sicherer Bereich), 16 VA / 60 W (Zone 2)	Typ	Relais, 1 Öffner, Schaltfrequenz 20 Hz

Alarmausgang

Alarmfunktion	Leitungsunterbrechung am Eingang, Kurzschluss am Eingang, keine Versorgungsspannung, Gerätefehler	Dauerstrom	≤ 0,5 A AC / 0,3 A DC (sicherer Bereich), ≤ 0,5 A AC / 1 A DC (Zone 2)
Nennleistung	≤ 62,5 VA / 32 W (sicherer Bereich) ≤ 16 VA / 32 W (Zone 2)	Nennschaltspannung	≤ 125 V AC / 110 V DC (sicherer Bereich) ≤ 32 V AC / 32 V DC (Zone 2)
Typ	Statusrelais, 1 Öffner (potentialfrei)		

ACT20X-HDI-SDO-RNO-P

Weidmüller Interface GmbH & Co. KG
 Klingenbergstraße 26
 D-32758 Detmold
 Germany

www.weidmueller.com

Technische Daten

Allgemeine Angaben

Anschlussart	PUSH IN	Feuchtigkeit	0...95 % (keine Betauung)
Konfiguration	mit FDT/DTM Software, Benötigt wird Konfigurationsadapter 8978580000 CBX200 USB	Leistungsaufnahme	≤ 1,3 W
NAMUR-Versorgung	8 V DC / 8 mA	Schutzart	IP20
Versorgungsspannung	19,2...31,2 V DC		

Isolationskoordination

Bemessungsspannung	300 V	EMV-Normen	DIN EN 61326, NE 21
Isolationsspannung	2,6 kV (Eingang / Ausgang)		

Daten für Ex- Anwendungen (ATEX)

Einbauort	Gerät installiert in Sicherheitsbereich, Zone 2	Kennzeichnung	II (1) G [Ex ia Ga] IIC/IIB/IIA, II (1) D [Ex ia Da] IIIC, I (M1) [Ex ia Ma] I
Leistung P ₀	32 mW	Spannung U ₀	10,6 V DC
Strom I ₀	12 mA DC		

Sicherheitstechnische Basiskenndaten

Description of the "safe state"	de-energized (relay output)	Diagnostic test interval	10 s
Gerätetyp	B	T _{proof}	4 Years
Total failure rate for safe detected failures (λ _{SD})	0 FIT	Hardware Fehlertoleranz (HFT)	0
Sicherheitskategorie	SIL 2	Relay lifetime	100000 times
Safe Failure Fraction (SFF)	90 %	Mean Time To Repair (MTTR)	8 h
Total failure rate for safe undetected failures (λ _{SU})	289 FIT	Total failure rate for dangerous detected failures (λ _{DD})	130 FIT
Total failure rate for dangerous undetected failures (λ _{DU})	46 FIT	Ausfallwahrscheinlichkeit PFH	4.66 x 10 ⁻⁸ h ⁻¹
Demand mode	High	Demand rate	1.000 s
Demand response time	< 10 ms (relay output)		

Sicherheitstechnische Kenndaten Low demand mode

Safe Failure Fraction (SFF)	90 %	Average Probability of Failure on Demand (PFD _{avg})	2.04 x 10 ⁻⁴ (T _{proof} = 1 year), 4.08 x 10 ⁻⁴ (T _{proof} = 2 years), 1.02 x 10 ⁻⁴ (T _{proof} = 5 years)
-----------------------------	------	--	---

ACT20X-HDI-SDO-RNO-P

Weidmüller Interface GmbH & Co. KG
 Klingenbergstraße 26
 D-32758 Detmold
 Germany

www.weidmueller.com

Technische Daten

Anschlussdaten

Anschlussart	PUSH IN	Leiteranschlussquerschnitt AWG, min.	AWG 26
Leiteranschlussquerschnitt AWG, max.	AWG 14	Leiteranschlussquerschnitt, eindrätig, min.	0,2 mm ²
Leiteranschlussquerschnitt, eindrätig, max.	2,5 mm ²	Leiteranschlussquerschnitt, feindrätig, min.	0,2 mm ²
Leiteranschlussquerschnitt, feindrätig, max.	2,5 mm ²	Leiteranschlussquerschnitt, feindrätig AEH mit Kunststoffkragen DIN 46228/4, min.	0,2 mm ²
Leiteranschlussquerschnitt, feindrätig AEH mit Kunststoffkragen DIN 46228/4, max.	2,5 mm ²		

Gewährleistung

Zeitraum 3 Jahre

Klassifikationen

ETIM 6.0	EC002653	ETIM 7.0	EC002653
ETIM 8.0	EC002653	ECLASS 9.0	27-21-01-20
ECLASS 9.1	27-21-01-20	ECLASS 10.0	27-21-01-20
ECLASS 11.0	27-21-01-20	ECLASS 12.0	27-21-01-20

Umweltanforderungen

REACH SVHC	Lead 7439-92-1
SCIP	2f6dd957-421a-46db-a0c2-cf1609156924

Zulassungen

Zulassungen



ROHS	Konform
UL File Number Search	UL Webseite
Zertifikat-Nr. (cULus)	E337701

Downloads

Zulassung / Zertifikat / Konformitätsdokument	Certification SIL Certification DNV GL Certification ATEX Certification IECEX Declaration of Conformity
Engineering-Daten	CAD data – STEP
Software	Library and function block – WI-Manager, DTM-Library for online installation Release notes for Weidmueller FDT-DTM Software version
Anwenderdokumentation	Safety Manual for SIL application Instruction sheet Handbuch ACT20X- Serie, deutsch Manual ACT20X- series, english 20210120 Security Advisory - WI-Manager affected by MundM Software fdtCONTAINER vulnerability
Kataloge	Catalogues in PDF-format

Erstellungs-Datum 2. März 2023 17:46:22 MEZ

Katalogstand 18.02.2023 / Technische Änderungen vorbehalten

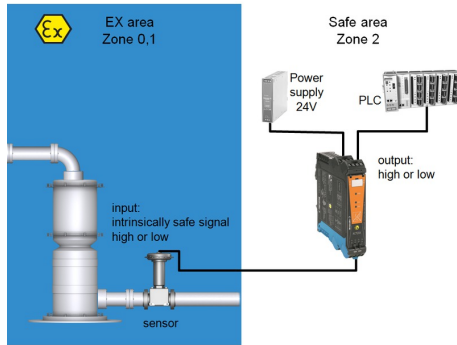
ACT20X-HDI-SDO-RNO-P

Weidmüller Interface GmbH & Co. KG
 Klingenbergstraße 26
 D-32758 Detmold
 Germany

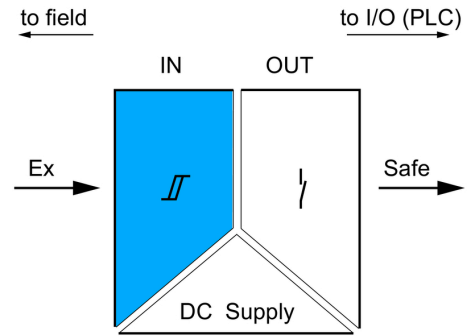
www.weidmueller.com

Zeichnungen

Applikation



Blockschaltbild



Maßzeichnung

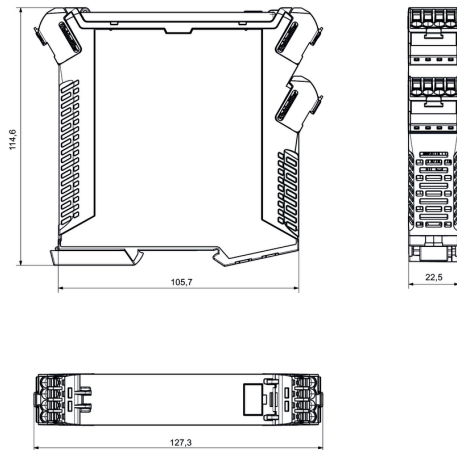
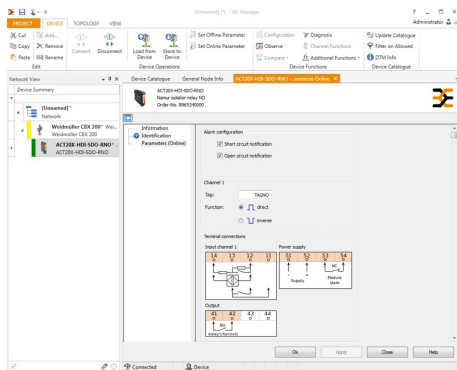
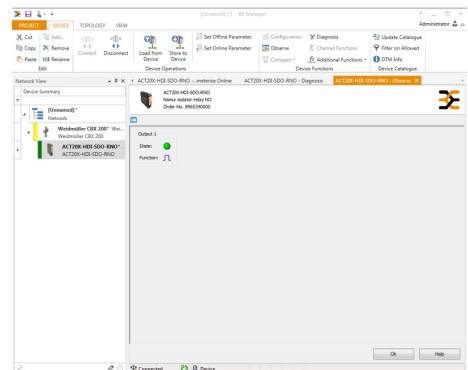


Abbildung ähnlich



screenshot of configuration with FDT2 / DTM software



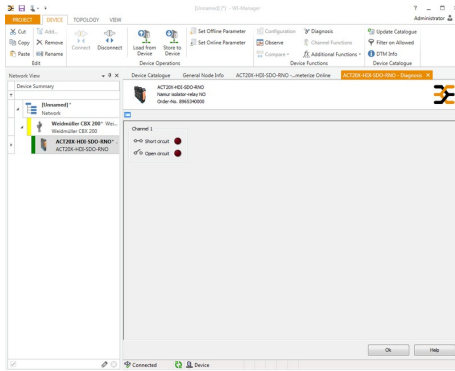
screenshot of "observe" with FDT2 / DTM software

ACT20X-HDI-SDO-RNO-P

Weidmüller Interface GmbH & Co. KG
 Klingenbergstraße 26
 D-32758 Detmold
 Germany

www.weidmueller.com

Zeichnungen



screenshot of "diagnosis" with FDT2 / DTM software

Anschlussbild

