

**ACT20X-HDI-SDO-P**

**Weidmüller Interface GmbH & Co. KG**  
 Klingenbergstraße 26  
 D-32758 Detmold  
 Germany

www.weidmueller.com

**Produktbild, Abbildung ähnlich**



Die Trennschaltverstärker ACT20X-HDI-SDO-S/ 2HDI-2SDO-S sind speziell zur Erfassung von NAMUR-Sensor- bzw. digitalen Schaltsignalen aus dem Ex-Bereich Zone 0 geeignet. Über minusschaltende Transitorausgänge (NPN) werden die Signale Anwendungen im sicheren Bereich zur Verfügung gestellt. Integrierte Alarmkontakte stellen im Störfall Statusmeldungen bereit, die eine schnelle Fehleridentifikation ermöglichen und somit die Anlagenverfügbarkeit erhöhen. Die tragschienenmontierbaren Trennschaltverstärker sind optional in ein- oder zweikanaliger Ausführung lieferbar. Mit 11 mm Baubreite pro Kanal benötigen die Geräte nur wenig Platz im Schaltschrank.

**Allgemeine Bestelldaten**

Ausführung	EX-Signalwandler/-trenner, Ex- Eingang: NAMUR-Sensor / Schalter, Safe- Ausgang: Optokoppler, 1 Kanal
Best.-Nr.	<a href="#">2456070000</a>
Typ	ACT20X-HDI-SDO-P
GTIN (EAN)	4050118471267
VPE	1 Stück

## ACT20X-HDI-SDO-P

**Weidmüller Interface GmbH & Co. KG**

Klingenbergstraße 26

D-32758 Detmold

Germany

www.weidmueller.com

## Technische Daten

### Abmessungen und Gewichte

Tiefe	114,6 mm	Tiefe (inch)	4,512 inch
Höhe	127,3 mm	Höhe (inch)	5,012 inch
Breite	22,5 mm	Breite (inch)	0,886 inch
Nettogewicht	170 g		

### Temperaturen

Lagertemperatur	-20 °C...85 °C	Betriebstemperatur	-20 °C...60 °C
Betriebstemperatur, min.	-20 °C	Betriebstemperatur, max.	60 °C
Feuchtigkeit	0...95 % (keine Betauung)		

### Ausfallwahrscheinlichkeit

SIL PAPER	SIL certificate	SIL gemäß IEC 61508	2
MTBF	215 Years		

### Eingang EX

Ausgangssignal bei Drahtbruch	< 0,1 mA, > 6,5 mA	Eingangsfrequenz	0...5 kHz
Eingangswiderstand	1 kΩ	Impulsdauer	> 0,1 ms
Sensor	NAMUR-Sensor nach EN60947-5-6, Schalter mit oder ohne RS, RP	Sensor-Versorgung	8 V DC / 8 mA
Triggerlevel high	> 2,1 mA	Triggerlevel low	< 1,2 mA
Typ	eigensicherer Stromkreis	Widerstand	Serienwiderst. 750Ω, Parallelwiderst. 15kΩ

### Ausgang Digital

Dauerstrom	80 mA	Funktion	Ausgang = Eingang, direkt oder invers (konfigurierbar)
Nennschaltspannung	30 V DC	Schaltfrequenz, max.	≤ 5 kHz
Typ	NPN-Transistor		

### Alarmausgang

Alarmfunktion	Leitungsunterbrechung am Eingang, Kurzschluss am Eingang, keine Versorgungsspannung, Gerätefehler	Dauerstrom	≤ 0,5 A AC / 0,3 A DC (sicherer Bereich), ≤ 0,5 A AC / 1 A DC ( Zone 2)
Nennleistung	≤ 62,5 VA / 32 W (sicherer Bereich) ≤ 16 VA / 32 W (Zone 2)	Nennschaltspannung	≤ 125 V AC / 110 V DC (sicherer Bereich) ≤ 32 V AC / 32 V DC (Zone 2)
Typ	Statusrelais, 1 Öffner (potentialfrei)		

## ACT20X-HDI-SDO-P

**Weidmüller Interface GmbH & Co. KG**

Klingenbergstraße 26

D-32758 Detmold

Germany

www.weidmueller.com

## Technische Daten

### Allgemeine Angaben

Anschlussart	PUSH IN	Feuchtigkeit	0...95 % (keine Betauung)
Konfiguration	mit FDT/DTM Software, Benötigt wird Konfigurationsadapter 8978580000 CBX200 USB	Leistungsaufnahme	≤ 1,1 W
NAMUR-Versorgung	8 V DC / 8 mA	Schutzart	IP20
Versorgungsspannung	19,2...31,2 V DC		

### Isolationskoordination

Bemessungsspannung	300 V	EMV-Normen	DIN EN 61326, NE 21
Isolationsspannung	2,6 kV (Eingang / Ausgang)		

### Daten für Ex- Anwendungen (ATEX)

Einbauort	Gerät installiert in Sicherheitsbereich, Zone 2	Kennzeichnung	II (1) G [Ex ia Ga] IIC/IIB/IIA, II (1) D [Ex ia Da] IIIC, I (M1) [Ex ia Ma] I
Leistung P <sub>0</sub>	32 mW	Spannung U <sub>0</sub>	10,6 V DC
Strom I <sub>0</sub>	12 mA DC		

### Sicherheitstechnische Basiskenndaten

Description of the "safe state"	High impedance	Diagnostic test interval	10 s
Gerätetyp	B	T <sub>proof</sub>	5 Years
Total failure rate for safe detected failures (λ <sub>SD</sub> )	0 FIT	Hardware Fehlertoleranz (HFT)	0
Sicherheitskategorie	SIL 2	Safe Failure Fraction (SFF)	92 %
Mean Time To Repair (MTTR)	8 h	Total failure rate for safe undetected failures (λ <sub>SU</sub> )	275 FIT
Total failure rate for dangerous detected failures (λ <sub>DD</sub> )	135 FIT	Total failure rate for dangerous undetected failures (λ <sub>DU</sub> )	36 FIT
Ausfallwahrscheinlichkeit PFH	3.62 x 10 <sup>-8</sup> h <sup>-1</sup>	Demand mode	High
Demand rate	1.000 s		

### Sicherheitstechnische Kenndaten Low demand mode

Average Probability of Failure on Demand (PFD <sub>avg</sub> )	1.58 x 10 <sup>-4</sup> (T <sub>proof</sub> = 1 year), 3.17 x 10 <sup>-4</sup> (T <sub>proof</sub> = 2 years), 7.92 x 10 <sup>-4</sup> (T <sub>proof</sub> = 5 years)
--	---

## ACT20X-HDI-SDO-P

**Weidmüller Interface GmbH & Co. KG**

Klingenbergstraße 26

D-32758 Detmold

Germany

www.weidmueller.com

## Technische Daten

### Anschlussdaten

Anschlussart	PUSH IN	Leiteranschlussquerschnitt AWG, min.	AWG 26
Leiteranschlussquerschnitt AWG, max.	AWG 14	Leiteranschlussquerschnitt, eindrätig, min.	0,2 mm <sup>2</sup>
Leiteranschlussquerschnitt, eindrätig, max.	2,5 mm <sup>2</sup>	Leiteranschlussquerschnitt, feindrätig, min.	0,2 mm <sup>2</sup>
Leiteranschlussquerschnitt, feindrätig, max.	2,5 mm <sup>2</sup>	Leiteranschlussquerschnitt, feindrätig AEH mit Kunststoffkragen DIN 46228/4, min.	0,2 mm <sup>2</sup>
Leiteranschlussquerschnitt, feindrätig AEH mit Kunststoffkragen DIN 46228/4, max.	2,5 mm <sup>2</sup>		

### Gewährleistung

Zeitraum	3 Jahre
----------	---------

### Klassifikationen

ETIM 6.0	EC002653	ETIM 7.0	EC002653
ETIM 8.0	EC002653	ECLASS 9.0	27-21-01-20
ECLASS 9.1	27-21-01-20	ECLASS 10.0	27-21-01-20
ECLASS 11.0	27-21-01-20	ECLASS 12.0	27-21-01-20

### Umweltanforderungen

REACH SVHC	Lead 7439-92-1
SCIP	2f6dd957-421a-46db-a0c2-cf1609156924

### Zulassungen

Zulassungen



ROHS	Konform
UL File Number Search	UL Webseite
Zertifikat-Nr. (cULus)	E337701

### Downloads

Zulassung / Zertifikat / Konformitätsdokument	<a href="#">Certification SIL</a> <a href="#">Certification DNV GL</a> <a href="#">Certification ATEX</a> <a href="#">Certification IECEX</a> <a href="#">Declaration of Conformity</a>
Engineering-Daten	<a href="#">CAD data – STEP</a>
Software	<a href="#">Library and function block – WI-Manager, DTM-Library for online installation</a> <a href="#">Release notes for Weidmueller FDT-DTM Software version</a>
Anwenderdokumentation	<a href="#">Safety Manual for SIL application</a> <a href="#">Instruction sheet</a> <a href="#">Handbuch ACT20X- Serie, deutsch</a> <a href="#">Manual ACT20X- series, english</a> <a href="#">20210120 Security Advisory - WI-Manager affected by MundM Software fdtCONTAINER vulnerability</a>
Kataloge	<a href="#">Catalogues in PDF-format</a>

Erstellungs-Datum 2. März 2023 17:48:47 MEZ

Katalogstand 18.02.2023 / Technische Änderungen vorbehalten

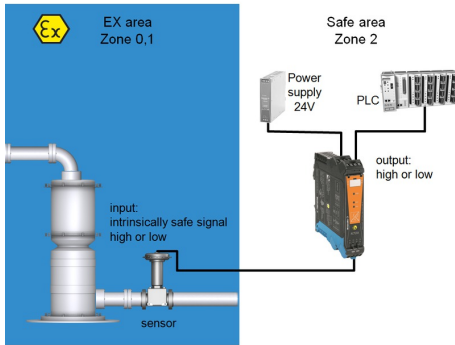
**ACT20X-HDI-SDO-P**

**Weidmüller Interface GmbH & Co. KG**  
 Klängenbergstraße 26  
 D-32758 Detmold  
 Germany

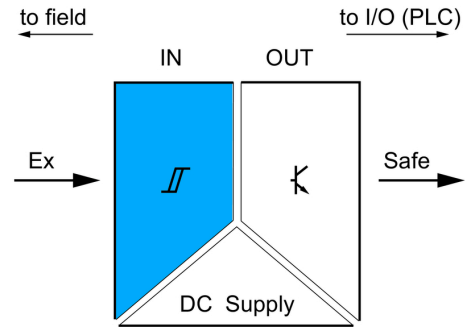
www.weidmueller.com

**Zeichnungen**

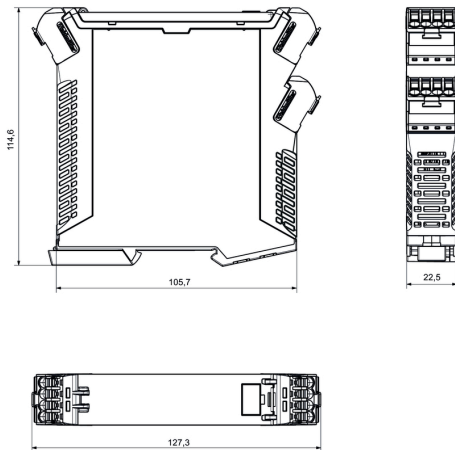
**Applikation**



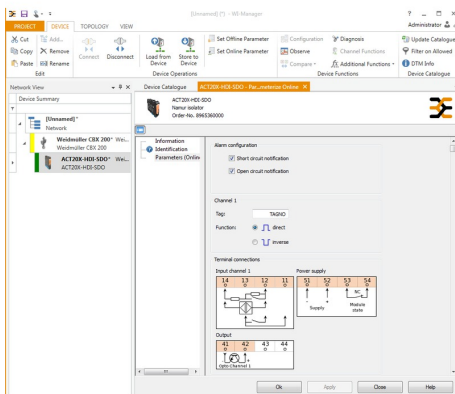
**Blockschaltbild**



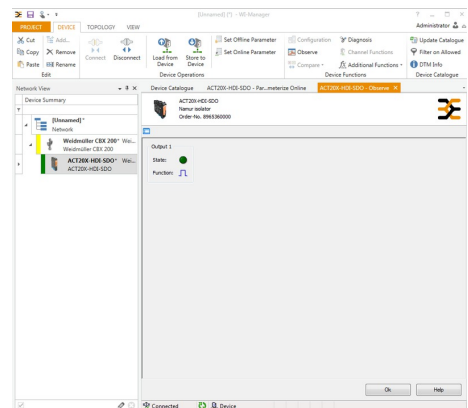
**Maßzeichnung**



**Abbildung ähnlich**



screenshot of configuration with FDT2 / DTM software



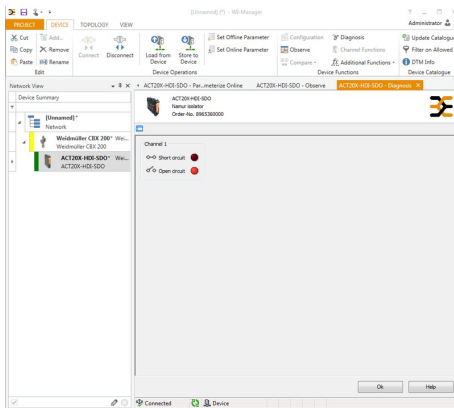
screenshot of "observe" with FDT2 / DTM software

**ACT20X-HDI-SDO-P**

**Weidmüller Interface GmbH & Co. KG**  
 Klingenbergstraße 26  
 D-32758 Detmold  
 Germany

**Zeichnungen**

www.weidmueller.com



screenshot of "diagnosis" with FDT2 / DTM software

**Anschlussbild**

