

ACT20X-2SDI-2HDO-P

Weidmüller Interface GmbH & Co. KG
 Klingenbergstraße 26
 D-32758 Detmold
 Germany

www.weidmueller.com

Produktbild, Abbildung ähnlich



Die Ventilsteuerbausteine ACT20X-SDI-HDO/ 2SDI-2HDO werden eingangsseitig über Schaltsignale (NPN, PNP) aus dem sicheren Bereich angesteuert und bieten digitale Ausgänge zum Schalten von Aktoren (Magnetventile, Alarmgeber) in Ex- Zone 0. Der Ausgangsstrom ist modulspezifisch für die Zündschutzgruppen IIC/ IIB auf 35 mA bzw. 60 mA (nur einkanalig) begrenzt. Integrierte Alarmkontakte stellen im Störfall Statusmeldungen bereit, die eine schnelle Fehleridentifikation ermöglichen und somit die Anlagenverfügbarkeit erhöhen. Die tragschienenmontierbaren Trennschaltverstärker sind optional in ein- oder zweikanaliger Ausführung lieferbar. Mit 11 mm Baubreite pro Kanal benötigen die Geräte nur wenig Platz im Schaltschrank.

Allgemeine Bestelldaten

Ausführung	EX-Signalwandler/-trenner, Safe- Eingang: Relais, Ex- Ausgang: Optokoppler, 2 Kanal, Ausgangsstrom : max. 35 mA
Best.-Nr.	2456130000
Typ	ACT20X-2SDI-2HDO-P
GTIN (EAN)	4050118471298
VPE	1 Stück

ACT20X-2SDI-2HDO-P

Weidmüller Interface GmbH & Co. KG

Klingenbergstraße 26

D-32758 Detmold

Germany

www.weidmueller.com

Technische Daten

Abmessungen und Gewichte

Tiefe	114,6 mm	Tiefe (inch)	4,512 inch
Höhe	127,3 mm	Höhe (inch)	5,012 inch
Breite	22,5 mm	Breite (inch)	0,886 inch
Nettogewicht	180 g		

Temperaturen

Lagertemperatur	-20 °C...85 °C	Betriebstemperatur	-20 °C...60 °C
Betriebstemperatur, min.	-20 °C	Betriebstemperatur, max.	60 °C
Feuchtigkeit	0...95 % (keine Betauung)		

Ausfallwahrscheinlichkeit

SIL PAPER	SIL certificate	SIL gemäß IEC 61508	2
MTBF	176 Years		

Eingang

Anzahl Eingänge	2	Eingangsspannung	≤ 28 V DC, Trigger level low: ≤ 2.0 V DC (NPN), ≤ 8.0 V DC (PNP), Trigger level high: ≥ 4.0 V DC (NPN), ≥ 10.0 V DC (PNP)
Eingangswiderstand Spannung	3,5 kΩ	Sensor	NAMUR-Sensor nach EN60947-5-6
Typ	NPN-, PNP- Transistor, Schaltsignal [Eingang Safe-Seite Ventilbaustein]		

Ausgang

Ausgangsstrom	max. 35 mA	Ausgangswerte	je nach Klemmenbelegung
Restwelligkeit (Stromschleife)	< 40 mV _{eff}	Typ	eigensicherer Stromkreis, digital, Ausgang = Eingang, direkt oder invers (konfigurierbar)

Alarmausgang

Alarmfunktion	keine Versorgungsspannung, Gerätefehler	Dauerstrom	≤ 0,5 A AC / 0,3 A DC (sicherer Bereich), ≤ 0,5 A AC / 1 A DC (Zone 2)
Nennleistung	≤ 62,5 VA / 32 W (sicherer Bereich) ≤ 16 VA / 32 W (Zone 2)	Nennschaltspannung	≤ 125 V AC / 110 V DC (sicherer Bereich) ≤ 32 V AC / 32 V DC (Zone 2)
Typ	Statusrelais, 1 Öffner (potentialfrei)		

ACT20X-2SDI-2HDO-P

Weidmüller Interface GmbH & Co. KG
 Klingenbergstraße 26
 D-32758 Detmold
 Germany

www.weidmueller.com

Technische Daten

Allgemeine Angaben

Anschlussart	PUSH IN	Feuchtigkeit	0...95 % (keine Betauung)
Konfiguration	mit FDT/DTM Software, Benötigt wird Konfigurationsadapter 8978580000 CBX200 USB	Leistungsaufnahme	≤ 1,9 W
Schutzart	IP20	Sprungantwortzeit	10 ms
Versorgungsspannung	19,2...31,2 V DC		

Isolationskoordination

Bemessungsspannung	300 V	EMV-Normen	DIN EN 61326, NE 21
Isolationsspannung	2,6 kV (Eingang / Ausgang)		

Daten für Ex- Anwendungen (ATEX)

Einbauort	Gerät installiert in Sicherheitsbereich, Zone 2	Kennzeichnung	II (1) G [Ex ia Ga] IIC/IIB/IIA, II (1) D [Ex ia Da] IIIC, I (M1) [Ex ia Ma] I
Leistung P ₀	≤ 0,95 W	Spannung U ₀	28 V DC
Strom I ₀	≤ 110 mA		

Sicherheitstechnische Basiskenndaten

Description of the "safe state"	de-energized (relay output)	Diagnostic test interval	10 s
Gerätetyp	B	T _{proof}	5 Years
Total failure rate for safe detected failures (λ _{SD})	0 FIT	Hardware Fehlertoleranz (HFT)	0
Sicherheitskategorie	SIL 2	Safe Failure Fraction (SFF)	91 %
Mean Time To Repair (MTTR)	24 h	Total failure rate for safe undetected failures (λ _{SU})	477 FIT
Total failure rate for dangerous detected failures (λ _{DD})	61 FIT	Total failure rate for dangerous undetected failures (λ _{DU})	43 FIT
Ausfallwahrscheinlichkeit PFH	4.3 x 10 ⁻⁸ h ⁻¹	Demand mode	High
Demand rate	1.000 s	Demand response time	< 10 ms (opto output)

Sicherheitstechnische Kenndaten Low demand mode

Average Probability of Failure on Demand (PFD _{avg})	2.73 x 10 ⁻⁴ (T _{proof} = 1 year), 4.52 x 10 ⁻⁴ (T _{proof} = 2 years), 9.89 x 10 ⁻⁴ (T _{proof} = 5 years)
--	---

ACT20X-2SDI-2HDO-P

Weidmüller Interface GmbH & Co. KG

Klingenbergstraße 26

D-32758 Detmold

Germany

www.weidmueller.com

Technische Daten

Anschlussdaten

Anschlussart	PUSH IN	Leiteranschlussquerschnitt AWG, min.	AWG 26
Leiteranschlussquerschnitt AWG, max.	AWG 14	Leiteranschlussquerschnitt, eindrätig, min.	0,2 mm ²
Leiteranschlussquerschnitt, eindrätig, max.	2,5 mm ²	Leiteranschlussquerschnitt, feindrätig, min.	0,2 mm ²
Leiteranschlussquerschnitt, feindrätig, max.	2,5 mm ²	Leiteranschlussquerschnitt, feindrätig AEH mit Kunststoffkragen DIN 46228/4, min.	0,2 mm ²
Leiteranschlussquerschnitt, feindrätig AEH mit Kunststoffkragen DIN 46228/4, max.	2,5 mm ²		

Gewährleistung

Zeitraum	3 Jahre
----------	---------

Klassifikationen

ETIM 6.0	EC002653	ETIM 7.0	EC002653
ETIM 8.0	EC002653	ECLASS 9.0	27-21-01-20
ECLASS 9.1	27-21-01-20	ECLASS 10.0	27-21-01-20
ECLASS 11.0	27-21-01-20	ECLASS 12.0	27-21-01-20

Umweltanforderungen

REACH SVHC	Lead 7439-92-1
SCIP	2f6dd957-421a-46db-a0c2-cf1609156924

Zulassungen

Zulassungen



ROHS	Konform
UL File Number Search	UL Webseite
Zertifikat-Nr. (cULus)	E337701

Downloads

Zulassung / Zertifikat / Konformitätsdokument	Certification SIL Certification DNV GL Certification ATEX Certification IECEX Certification UL Declaration of Conformity
Engineering-Daten	CAD data – STEP
Software	Library and function block – WI-Manager, DTM-Library for online installation Release notes for Weidmueller FDT-DTM Software version
Anwenderdokumentation	Safety Manual for SIL application Instruction sheet Handbuch ACT20X- Serie, deutsch Manual ACT20X- series, english 20210120 Security Advisory - WI-Manager affected by MundM Software fdtCONTAINER vulnerability
Kataloge	Catalogues in PDF-format

Erstellungs-Datum 2. März 2023 17:49:37 MEZ

Katalogstand 18.02.2023 / Technische Änderungen vorbehalten

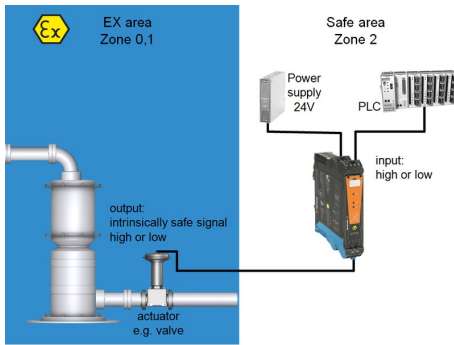
ACT20X-2SDI-2HDO-P

Weidmüller Interface GmbH & Co. KG
 Klingenbergstraße 26
 D-32758 Detmold
 Germany

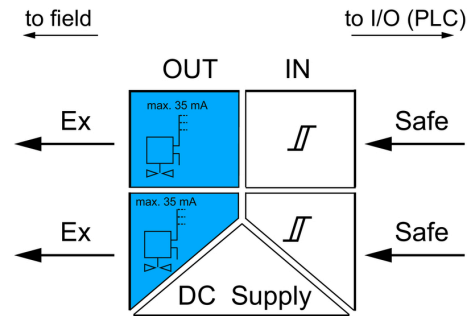
www.weidmueller.com

Zeichnungen

Applikation



Blockschaltbild



Maßzeichnung

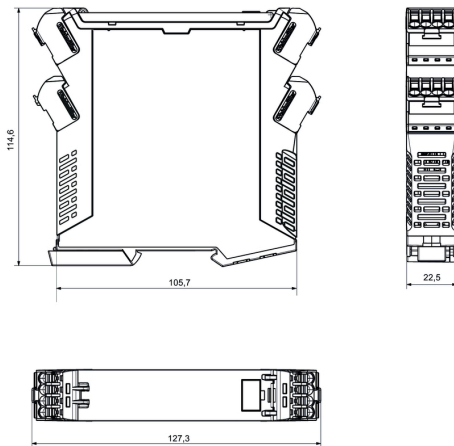
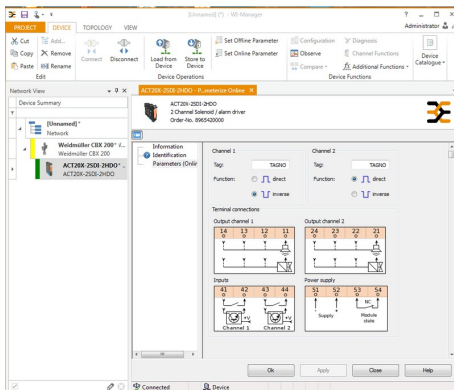
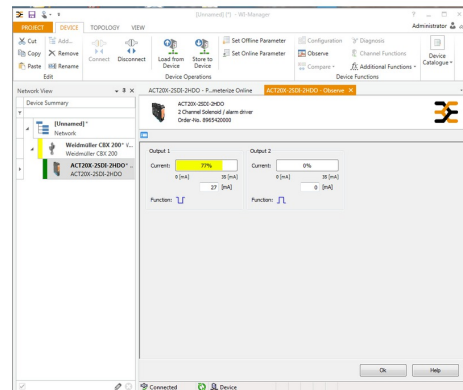


Abbildung ähnlich



screenshot of setup configuration with FDT2 / DTM software



screenshot of "observe" with FDT2 / DTM software

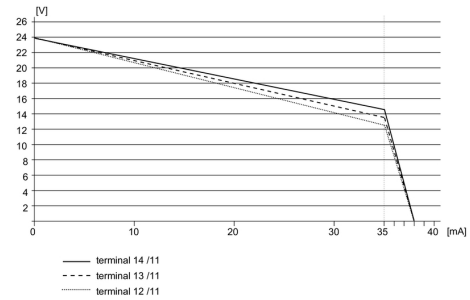
ACT20X-2SDI-2HDO-P

Weidmüller Interface GmbH & Co. KG
 Klingenbergstraße 26
 D-32758 Detmold
 Germany

www.weidmueller.com

Zeichnungen

Deratingkurve



Anschlussbild

