

ACT20X-2SAI-2HAO-P

Weidmüller Interface GmbH & Co. KG
 Klingenbergstraße 26
 D-32758 Detmold
 Germany

www.weidmueller.com

Produktbild, Abbildung ähnlich



Die Strom- Ausgangstrenner ACT20X-SAI-HAO/ 2SAI-2HAO sind zur Ansteuerung von Feldgeräten in Ex- Bereichen, bis hin zu Zone 0, geeignet. Die ein-/ ausgangs- seitige HART- Protokoll transparente Signalkopplung erfolgt über 4...20 mA Strom- schleifen.

Integrierte Alarmkontakte stellen im Störfall Statusmeldungen bereit, die eine schnelle Fehleridentifikation ermöglichen und somit die Anlagenverfügbarkeit erhöhen.

Die tragschienenmontierbaren Strom- Ausgangstrenner sind optional in ein- oder zweikanaliger Ausführung lieferbar. Mit 11 mm Baubreite pro Kanal benötigen die Geräte nur wenig Platz im Schaltschrank.

Allgemeine Bestelldaten

| | |
|------------|--|
| Ausführung | EX-Signalwandler/-trenner, Safe- Eingang: 4-20mA, Ex- Ausgang: 4-20mA, 2 Kanal |
| Best.-Nr. | 2456170000 |
| Typ | ACT20X-2SAI-2HAO-P |
| GTIN (EAN) | 4050118471571 |
| VPE | 1 Stück |

ACT20X-2SAI-2HAO-P

Weidmüller Interface GmbH & Co. KG
 Klingenbergstraße 26
 D-32758 Detmold
 Germany

www.weidmueller.com

Technische Daten

Abmessungen und Gewichte

| | | | |
|--------------|----------|---------------|------------|
| Tiefe | 114,6 mm | Tiefe (inch) | 4,512 inch |
| Höhe | 127,3 mm | Höhe (inch) | 5,012 inch |
| Breite | 22,5 mm | Breite (inch) | 0,886 inch |
| Nettogewicht | 212 g | | |

Temperaturen

| | | | |
|--------------------------|---------------------------|--------------------------|----------------|
| Lagertemperatur | -20 °C...85 °C | Betriebstemperatur | -20 °C...60 °C |
| Betriebstemperatur, min. | -20 °C | Betriebstemperatur, max. | 60 °C |
| Feuchtigkeit | 0...95 % (keine Betauung) | | |

Ausfallwahrscheinlichkeit

| | | | |
|-----------|-----------------|---------------------|---|
| SIL PAPER | SIL certificate | SIL gemäß IEC 61508 | 2 |
| MTBF | 135 Years | | |

Eingang

| | | | |
|-----------------|----------|------------------|--|
| Anzahl Eingänge | 2 | Eingangsfrequenz | 0,5...2,5 kHz @ 3,5...23 mA bidirektionales HART® Signal |
| Eingangsstrom | 4...20mA | Spannungsfall | < 2 V |

Ausgang

| | | | |
|--------------------------------|--|-------------------------------|--------------------------|
| 2-Draht Versorgung | > 14,5 V @ 20 mA | Ausgangssignalbegrenzung | < 28 mA |
| Ausgangsstrom | 4...20 mA (max. 23 mA) | Einfluss des Lastwiderstandes | ≤ 0,01% vom Span / 100 Ω |
| Grenzfrequenz (-3 dB) | 0,5...2,5 kHz @ 3,5...23 mA bidirektionales HART® Signal | Lastwiderstand / Strom | ≤ 725 Ω |
| Restwelligkeit (Stromschleife) | < 7,5 mV _{eff} | Typ | eigensicherer Stromkreis |

Alarmausgang

| | | | |
|--------------------|---|------------------|---|
| Alarmfunktion | Signalgrenze überschritten, Leitungsunterbrechung am Eingang, keine Versorgungsspannung, Gerätefehler | Dauerstrom | ≤ 0,5 A AC / 0,3 A DC (sicherer Bereich), ≤ 0,5 A AC / 1 A DC (Zone 2) |
| Hysteresese | 0,1 mA (Schaltschwelle) | Nennleistung | ≤ 62,5 VA / 32 W (sicherer Bereich) ≤ 16 VA / 32 W (Zone 2) |
| Nennschaltspannung | ≤ 125 V AC / 110 V DC (sicherer Bereich) ≤ 32 V AC / 32 V DC (Zone 2) | Schaltsschwellen | 0...29,9 mA (programmierbar) |
| Typ | Statusrelais, 1 Öffner (potentialfrei) | | |

ACT20X-2SAI-2HAO-P

Weidmüller Interface GmbH & Co. KG

Klingenbergstraße 26

D-32758 Detmold

Germany

www.weidmueller.com

Technische Daten

Allgemeine Angaben

| | | | |
|---------------------|------------------|-----------------------|---|
| Anschlussart | PUSH IN | Feuchtigkeit | 0...95 % (keine Betauung) |
| Genauigkeit | | Konfiguration | mit FDT/DTM Software, Benötigt wird Konfigurationsadapter 8978580000 CBX200 USB |
| | < 0,1% vom Span | | |
| Leistungsaufnahme | ≤ 1.8 W | Schutzart | IP20 |
| Sprungantwortzeit | ≤ 5 ms | Temperaturkoeffizient | < 0,01 % der Spanne/°C (TU) |
| Versorgungsspannung | 19,2...31,2 V DC | | |

Isolationskoordination

| | | | |
|--------------------|----------------------------|------------|---------------------|
| Bemessungsspannung | 300 V | EMV-Normen | DIN EN 61326, NE 21 |
| Isolationsspannung | 2,6 kV (Eingang / Ausgang) | | |

Daten für Ex- Anwendungen (ATEX)

| | | | |
|-------------------------|---|-------------------------|--|
| Einbauort | Gerät installiert in Sicherheitsbereich, Zone 2 | Kennzeichnung | II (1) G [Ex ia Ga] IIC/IIB/IIA, II (1) D [Ex ia Da] IIIC, I (M1) [Ex ia Ma] I |
| Leistung P ₀ | < 650 mW | Spannung U ₀ | 28 V DC |
| Strom I ₀ | 93 mA | | |

Sicherheitstechnische Basiskenndaten

| | | | |
|---|--|---|--|
| Description of the "safe state" | analogue Output ≤ 3.6 mA or output ≥ 21 mA | Gerätetyp | A |
| T _{proof} | 5 Years | Total failure rate for safe detected failures (λ _{SD}) | 0 FIT |
| Hardware Fehlertoleranz (HFT) | 0 | Sicherheitskategorie | SIL 2 |
| Safe Failure Fraction (SFF) | 85 % | Mean Time To Repair (MTTR) | 24 h |
| Total failure rate for safe undetected failures (λ _{SU}) | 164 FIT | Total failure rate for dangerous detected failures (λ _{DD}) | 127 FIT |
| Total failure rate for dangerous undetected failures (λ _{DU}) | 48 FIT | Ausfallwahrscheinlichkeit PFH | 4.8 x 10 ⁻⁸ h ⁻¹ |
| Demand mode | High | | |

Sicherheitstechnische Kenndaten Low demand mode

| | |
|--|--|
| Average Probability of Failure on Demand (PFD _{avg}) | 2.29 x 10 ⁻⁴ (T _{proof} = 1 year), 4.37 x 10 ⁻⁴ (T _{proof} = 2 years), 1.06 x 10 ⁻⁴ (T _{proof} = 5 year) |
|--|--|

ACT20X-2SAI-2HAO-P

Weidmüller Interface GmbH & Co. KG

Klingenbergstraße 26

D-32758 Detmold

Germany

www.weidmueller.com

Technische Daten

Anschlussdaten

| | | | |
|---|---------------------|---|---------------------|
| Anschlussart | PUSH IN | Leiteranschlussquerschnitt AWG, min. | AWG 26 |
| Leiteranschlussquerschnitt AWG, max. | AWG 14 | Leiteranschlussquerschnitt, eindrätig, min. | 0,2 mm ² |
| Leiteranschlussquerschnitt, eindrätig, max. | 2,5 mm ² | Leiteranschlussquerschnitt, feindrätig, min. | 0,2 mm ² |
| Leiteranschlussquerschnitt, feindrätig, max. | 2,5 mm ² | Leiteranschlussquerschnitt, feindrätig AEH mit Kunststoffkragen DIN 46228/4, min. | 0,2 mm ² |
| Leiteranschlussquerschnitt, feindrätig AEH mit Kunststoffkragen DIN 46228/4, max. | 2,5 mm ² | | |

Gewährleistung

| | |
|----------|---------|
| Zeitraum | 3 Jahre |
|----------|---------|

Klassifikationen

| | | | |
|-------------|-------------|-------------|-------------|
| ETIM 6.0 | EC002653 | ETIM 7.0 | EC002653 |
| ETIM 8.0 | EC002653 | ECLASS 9.0 | 27-21-01-20 |
| ECLASS 9.1 | 27-21-01-20 | ECLASS 10.0 | 27-21-01-20 |
| ECLASS 11.0 | 27-21-01-20 | ECLASS 12.0 | 27-21-01-20 |

Umweltanforderungen

| | |
|------------|--------------------------------------|
| REACH SVHC | Lead 7439-92-1 |
| SCIP | 2f6dd957-421a-46db-a0c2-cf1609156924 |

Zulassungen

Zulassungen



| | |
|------------------------|-------------|
| ROHS | Konform |
| UL File Number Search | UL Webseite |
| Zertifikat-Nr. (cULus) | E337701 |

Downloads

| | |
|---|--|
| Zulassung / Zertifikat / Konformitätsdokument | Certification SIL Certification DNV GL Certification ATEX Certification IECEX Certification UL Declaration of Conformity |
| Engineering-Daten | CAD data – STEP |
| Software | Library and function block – WI-Manager, DTM-Library for online installation Release notes for Weidmueller FDT-DTM Software version |
| Anwenderdokumentation | Instruction sheet Safety Manual for SIL application Handbuch ACT20X- Serie, deutsch Manual ACT20X- series, english 20210120 Security Advisory - WI-Manager affected by MundM Software fdtCONTAINER vulnerability |
| Kataloge | Catalogues in PDF-format |

Erstellungs-Datum 2. März 2023 17:50:02 MEZ

Katalogstand 18.02.2023 / Technische Änderungen vorbehalten

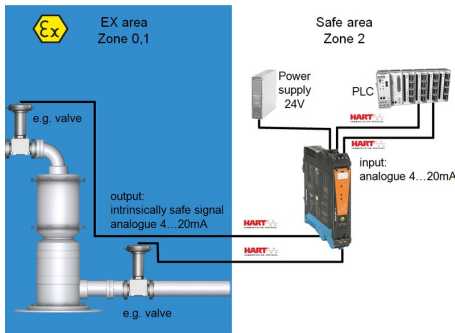
ACT20X-2SAI-2HAO-P

Weidmüller Interface GmbH & Co. KG
Klingenbergstraße 26
D-32758 Detmold
Germany

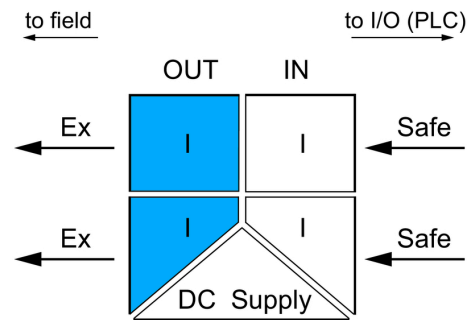
www.weidmueller.com

Zeichnungen

Applikation



Blockschaltbild



Maßzeichnung

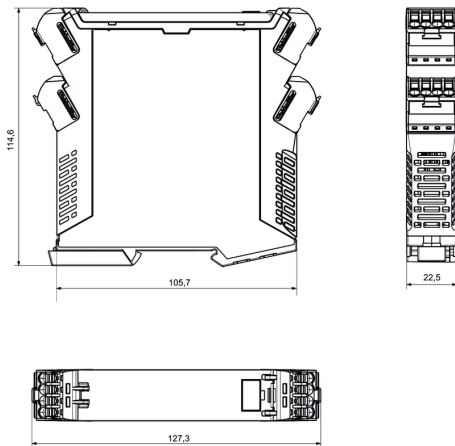
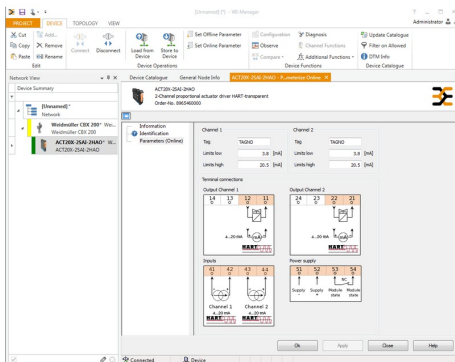
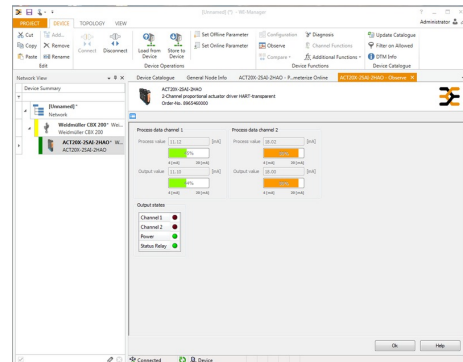


Abbildung ähnlich



screenshot of configuration with FDT2 / DTM software



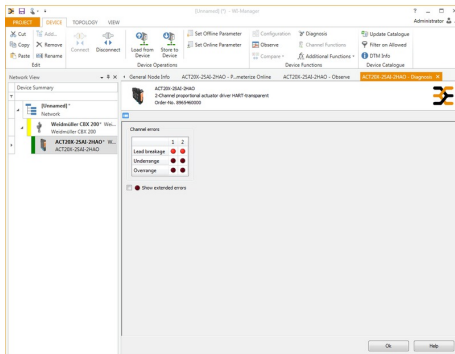
screenshot of "observe" with FDT2 / DTM software

ACT20X-2SAI-2HAO-P

Weidmüller Interface GmbH & Co. KG
 Klingenbergstraße 26
 D-32758 Detmold
 Germany

www.weidmueller.com

Zeichnungen



screenshot of "diagnosis" with FDT2 / DTM software

Anschlussbild

