

**ACT20X-HTI-SAO-P**

**Weidmüller Interface GmbH & Co. KG**  
 Klingenbergstraße 26  
 D-32758 Detmold  
 Germany

www.weidmueller.com

**Produktbild, Abbildung ähnlich**



Die Temperaturmessumformer ACT20X-HTI-SAO/ 2HTI-2SAO erfassen Temperaturen von PT100 Sensoren und Thermolementen aus dem Ex-Bereich Zone 0. Zusätzlich können eingangsseitig 0(4)...20 mA Stromschleifen angeschlossen werden. Ausgangsseitig stehen aktive und passive Stromschleifen für den sicheren Bereich zur Verfügung. Integrierte Alarmkontakte stellen im Störfall Statusmeldungen bereit, die eine schnelle Fehleridentifikation ermöglichen und somit die Anlagenverfügbarkeit erhöhen. Die tragschienenmontierbaren Strom- Ausgangstrenner sind optional in ein- oder zweikanaliger Ausführung lieferbar. Mit 11 mm Baubreite pro Kanal benötigen die Geräte nur wenig Platz im Schaltschrank.

**Allgemeine Bestelldaten**

Ausführung	EX-Signalwandler/-trenner, Ex- Eingang: I, Safe-Ausgang: 4-20mA, 1 Kanal
Best.-Nr.	<a href="#">2456180000</a>
Typ	ACT20X-HTI-SAO-P
GTIN (EAN)	4050118471595
VPE	1 Stück

## ACT20X-HTI-SAO-P

**Weidmüller Interface GmbH & Co. KG**

Klingenbergstraße 26

D-32758 Detmold

Germany

www.weidmueller.com

## Technische Daten

### Abmessungen und Gewichte

Tiefe	114,6 mm	Tiefe (inch)	4,512 inch
Höhe	127,3 mm	Höhe (inch)	5,012 inch
Breite	22,5 mm	Breite (inch)	0,886 inch
Nettogewicht	178 g		

### Temperaturen

Lagertemperatur	-20 °C...85 °C	Betriebstemperatur	-20 °C...60 °C
Betriebstemperatur, min.	-20 °C	Betriebstemperatur, max.	60 °C
Feuchtigkeit	0...95 % (keine Betauung)		

### Ausfallwahrscheinlichkeit

SIL PAPER	SIL certificate	SIL gemäß IEC 61508	2
-----------	-----------------	---------------------	---

### Eingang EX

Eingangsstrom	0...20 mA, 4...20mA	Eingangswiderstand Strom	20 Ω + PTC 50 Ω
Leitungswiderstand im Meßkreis	≤ 50 Ω	Sensor	2-/3-/4-Leiter, RTD: PT10, PT20, PT50, PT100, PT250, PT300, PT400, PT500, PT1000, Ni50, Ni100, Ni120, Ni1000, Thermoelemente: B, E, J, K, N, R, S, T ; gemäß IEC 60584-1 und L, U gemäß DIN43710
Temperatur-Eingangsbereich	konfigurierbar, PT100: -200...+850 °C, PT200: -200...+850 °C, PT1000: -200...+850 °C, NI100: -60°C...+250 °C, Ni120: -80 °C...+320 °C, NI1000: -60°C...+250 °C, B: +100...+1820 °C, E: (-100...+1000 °C), J: (-100...+1200 °C), K: (-180...+1372 °C), L: (-200...+900 °C), N: (-180...+1300 °C), R: (-50...+1760 °C), S: (-50...+1760 °C), T: (-200...+400 °C), U: (-200...+600 °C), W3: (0...+2300 °C), W5: (0...+2300 °C), LR: (-200...+800 °C)	Typ	eigensicherer Stromkreis, RTD, TC, DC (mA)

### Ausgang

Ausgangssignalbegrenzung	3,8...20,5 mA / 0...20,5 mA (bereichsabhängig)	Ausgangsstrom	0...23 mA, konfigurierbar: 0...20 / 4...20 / 20...0 / 20...4 mA, konfigurierbar downscale (3,5mA) / upscale (23mA) @ error
Einfluss des Lastwiderstandes	≤ 0,01% vom Span / 100 Ω	Lastwiderstand / Strom	≤ 600 Ω
Typ	aktiv (als Stromquelle) oder passiv (als Stromsenke)		

Erstellungs-Datum 2. März 2023 17:50:10 MEZ

Katalogstand 18.02.2023 / Technische Änderungen vorbehalten

## ACT20X-HTI-SAO-P

**Weidmüller Interface GmbH & Co. KG**  
 Klingenbergstraße 26  
 D-32758 Detmold  
 Germany

www.weidmueller.com

## Technische Daten

### Alarmausgang

Alarmfunktion	Leitungsunterbrechung am Eingang, Kurzschluss am Eingang, keine Versorgungsspannung, Gerätefehler	Dauerstrom	≤ 0,5 A AC / 0,3 A DC (sicherer Bereich), ≤ 0,5 A AC / 1 A DC (Zone 2)
Nennleistung	≤ 62,5 VA / 32 W (sicherer Bereich) ≤ 16 VA / 32 W (Zone 2)	Nennschaltspannung	≤ 125 V AC / 110 V DC (sicherer Bereich) ≤ 32 V AC / 32 V DC (Zone 2)
Typ	Statusrelais, 1 Öffner (potentialfrei)		

### Allgemeine Angaben

Anschlussart	PUSH IN	Feuchtigkeit	0...95 % (keine Betauung)
Konfiguration	mit FDT/DTM Software, Benötigt wird Konfigurationsadapter 8978580000 CBX200 USB	Leistungsaufnahme	≤ 0,8 W
Schutzart	IP20	Sprungantwortzeit	≤ 400 ms (bei Strom), ≤ 1 s (bei Temperatur)
Versorgungsspannung	19,2...31,2 V DC		

### Isolationskoordination

Bemessungsspannung	300 V	EMV-Normen	DIN EN 61326, NE 21
Isolationsspannung	2,6 kV (Eingang / Ausgang)		

### Daten für Ex- Anwendungen (ATEX)

Einbauort	Gerät installiert in Sicherheitsbereich, Zone 2	Kennzeichnung	II (1) G [Ex ia Ga] IIC/IIB/ IIA, II (1) D [Ex ia Da] IIIC, I (M1) [Ex ia Ma] I
Leistung P <sub>0</sub>	40 mW	Spannung U <sub>0</sub>	8,7 V DC
Strom I <sub>0</sub>	18,4 mA		

### Sicherheitstechnische Basiskenndaten

Description of the "safe state"	analogue Output ≤ 3.6 mA or output ≥ 21 mA	Diagnostic test interval	30 s
Gerätetyp	B	T <sub>proof</sub>	3 Years
Total failure rate for safe detected failures (λ <sub>SD</sub> )	0 FIT	Hardware Fehlertoleranz (HFT)	0
Sicherheitskategorie	SIL 2	Safe Failure Fraction (SFF)	90 %
Mean Time To Repair (MTTR)	24 h	Total failure rate for safe undetected failures (λ <sub>SU</sub> )	234 FIT
Total failure rate for dangerous detected failures (λ <sub>DD</sub> )	367 FIT	Total failure rate for dangerous undetected failures (λ <sub>DU</sub> )	61 FIT
Ausfallwahrscheinlichkeit PFH	6.1 x 10 <sup>-8</sup> h <sup>-1</sup>	Demand mode	High
Demand rate	3.000 s	Demand response time	Signal input: < 0.5 s (opto output), Temperature input: < 1.1 s (opto output)

## ACT20X-HTI-SAO-P

**Weidmüller Interface GmbH & Co. KG**  
 Klingenbergstraße 26  
 D-32758 Detmold  
 Germany

www.weidmueller.com

## Technische Daten

### Sicherheitstechnische Kenndaten Low demand mode

Average Probability of Failure on Demand (PFD<sub>avg</sub>)      3.96 x 10<sup>-4</sup> (T<sub>proof</sub> = 1 year), 6.5 x 10<sup>-4</sup> (T<sub>proof</sub> = 2 years), 1.41 x 10<sup>-4</sup> (T<sub>proof</sub> = 5 years)

### Anschlussdaten

Anschlussart	PUSH IN	Leiteranschlussquerschnitt AWG, min.	AWG 26
Leiteranschlussquerschnitt AWG, max.	AWG 14	Leiteranschlussquerschnitt, eindrätig, min.	0,2 mm <sup>2</sup>
Leiteranschlussquerschnitt, eindrätig, max.	2,5 mm <sup>2</sup>	Leiteranschlussquerschnitt, feindrätig, min.	0,2 mm <sup>2</sup>
Leiteranschlussquerschnitt, feindrätig, max.	2,5 mm <sup>2</sup>	Leiteranschlussquerschnitt, feindrätig AEH mit Kunststoffkragen DIN 46228/4, min.	0,2 mm <sup>2</sup>
Leiteranschlussquerschnitt, feindrätig AEH mit Kunststoffkragen DIN 46228/4, max.	2,5 mm <sup>2</sup>		

### Gewährleistung

Zeitraum      3 Jahre

### Klassifikationen

ETIM 6.0	EC002919	ETIM 7.0	EC002919
ETIM 8.0	EC002919	ECLASS 9.0	27-21-01-29
ECLASS 9.1	27-21-01-29	ECLASS 10.0	27-21-01-29
ECLASS 11.0	27-21-01-29	ECLASS 12.0	27-21-01-29

### Umweltanforderungen

REACH SVHC      Lead 7439-92-1  
 SCIP      2f6dd957-421a-46db-a0c2-cf1609156924

### Zulassungen

Zulassungen



ROHS	Konform
UL File Number Search	UL Webseite
Zertifikat-Nr. (cULus)	E337701

## ACT20X-HTI-SAO-P

**Weidmüller Interface GmbH & Co. KG**  
Klingenbergstraße 26  
D-32758 Detmold  
Germany

[www.weidmueller.com](http://www.weidmueller.com)

## Technische Daten

### Downloads

Zulassung / Zertifikat / Konformitätsdokument	<a href="#">Certification SIL</a> <a href="#">Certification DNV GL</a> <a href="#">Certification ATEX</a> <a href="#">Certification IECEx</a> <a href="#">Certification UL</a> <a href="#">Declaration of Conformity</a>
Engineering-Daten	<a href="#">CAD data – STEP</a>
Software	<a href="#">Library and function block – WI-Manager, DTM-Library for online installation</a> <a href="#">Release notes for Weidmueller FDT-DTM Software version</a>
Anwenderdokumentation	<a href="#">Safety Manual for SIL application</a> <a href="#">Instruction sheet</a> <a href="#">Handbuch ACT20X- Serie, deutsch</a> <a href="#">Manual ACT20X- series, english</a> <a href="#">20210120 Security Advisory - WI-Manager affected by MundM Software fdtCONTAINER vulnerability</a>
Kataloge	<a href="#">Catalogues in PDF-format</a>

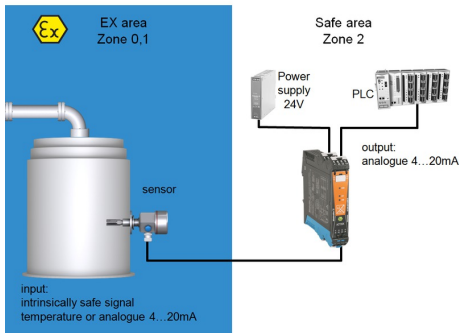
ACT20X-HTI-SAO-P

Weidmüller Interface GmbH & Co. KG  
Klingenbergstraße 26  
D-32758 Detmold  
Germany

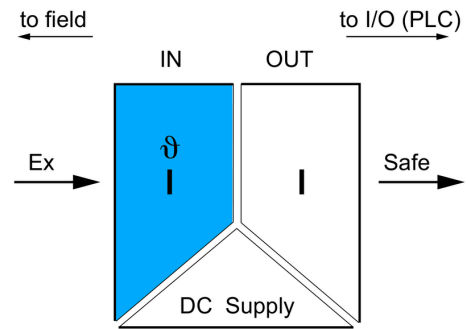
www.weidmueller.com

Zeichnungen

Applikation



Blockschaltbild



Maßzeichnung

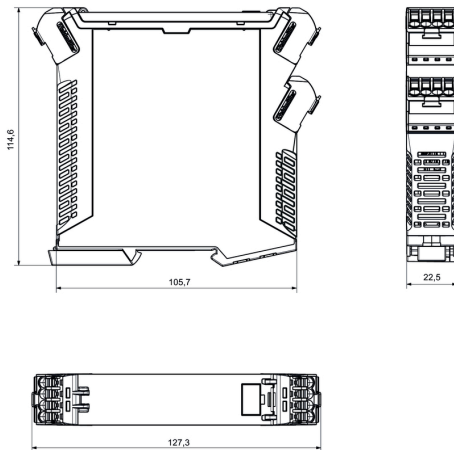
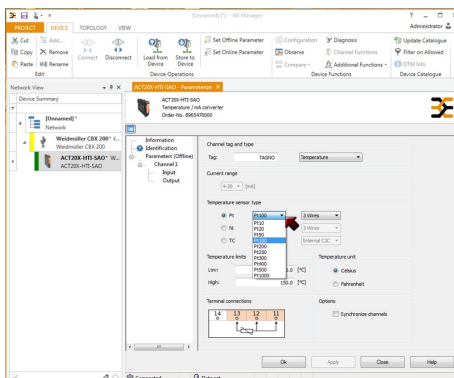
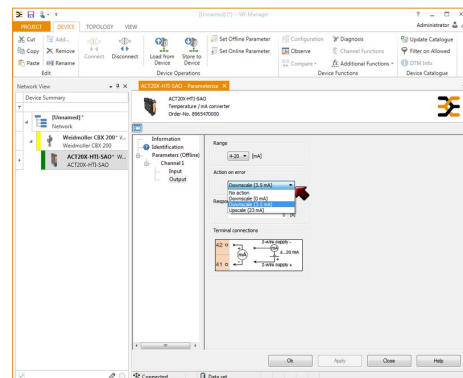


Abbildung ähnlich



screenshot of input configuration with FDT2 / DTM software



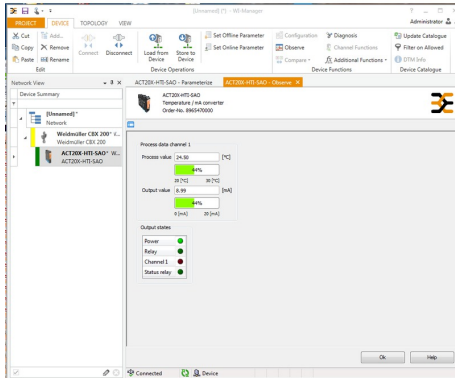
screenshot of output configuration with FDT2 / DTM software

**ACT20X-HTI-SAO-P**

**Weidmüller Interface GmbH & Co. KG**  
 Klingenbergstraße 26  
 D-32758 Detmold  
 Germany

**Zeichnungen**

www.weidmueller.com



screenshot of "observe" with FDT2 / DTM software

**Anschlussbild**

