

ACT20P-BRIDGE-P

Weidmüller Interface GmbH & Co. KG
 Klingenbergstraße 26
 D-32758 Detmold
 Germany

www.weidmueller.com

Produktbild, Abbildung ähnlich



ACT20P: Der Vielseitige

- Präzise und besonders funktionelle Signalwandler
- Lösehebel vereinfachen die Handhabung

Allgemeine Bestelldaten

Ausführung	Messbrückenwandler, Eingang : Widerstandsmessbrücke, Ausgang : 0(4)-20 mA, 0-10 V
Best.-Nr.	2456820000
Typ	ACT20P-BRIDGE-P
GTIN (EAN)	4050118471762
VPE	1 Stück

Erstellungs-Datum 2. März 2023 17:50:40 MEZ

ACT20P-BRIDGE-P

Weidmüller Interface GmbH & Co. KG

Klingenbergstraße 26

D-32758 Detmold

Germany

www.weidmueller.com

Technische Daten

Abmessungen und Gewichte

Tiefe	113,6 mm	Tiefe (inch)	4,472 inch
Höhe	127,1 mm	Höhe (inch)	5,004 inch
Breite	22,5 mm	Breite (inch)	0,886 inch
Nettogewicht	122,672 g		

Temperaturen

Lagertemperatur	-40 °C...85 °C	Betriebstemperatur	-40 °C...70 °C
Betriebstemperatur, min.	-40 °C	Betriebstemperatur, max.	70 °C
Feuchtigkeit	10...90 % (keine Betauung)		

Ausfallwahrscheinlichkeit

SIL gemäß IEC 61508	Keine
---------------------	-------

Eingang

Anzahl Eingänge	1	Brückenempfindlichkeit	1,0 mV / V bis 5,0 mV / V
Brückenversorgungsspannung		Sensor	Widerstandsmessbrücke, Gesamtwiderstand aller parallelen Widerstandsmessbrücken min. 87Ω
	5 V oder 10 V		
Sensor-Versorgung	120 mA @ 10 V (= 4 x 350 Ω Brückenwiderstand)		

Ausgang

Ausgangsspannung, Bemerkung	0...11 V (einstellbar)	Ausgangsstrom	0...22 mA (einstellbar)
Lastwiderstand / Strom	≤ 600 Ω	Lastwiderstand Spannung	600 Ω
Typ	aktiv, angeschlossene Steuerung muss passiv sein		

Allgemeine Angaben

Anschlussart	PUSH IN	Konfiguration	DIP-Schalter und Taster
Langzeitdrift	0,1 % / 10.000 h	Leistungsaufnahme	3 W @ 24 V DC
Linearität	typ. ± 0,05 % vom Signalbereich	Sprungantwortzeit	< 400 ms (10...90 %)
Temperaturkoeffizient	typ. 0,005 % / °C	Tragschiene	TS 35
Versorgungsspannung	10...60 V DC	Wiederholgenauigkeit	± 0,05 % vom Signalbereich

Isolationskoordination

Bemessungsspannung	300 V _{eff}	EMV-Normen	EN 61326
Isolationsspannung	5,7 kV (Eingang / Ausgang, Eingang / Versorgung)	Verschmutzungsgrad	2
Überspannungskategorie	III		

ACT20P-BRIDGE-P

Weidmüller Interface GmbH & Co. KG
 Klingenbergstraße 26
 D-32758 Detmold
 Germany

www.weidmueller.com

Technische Daten

Anschlussdaten

Anschlussart	PUSH IN	Anzugsdrehmoment, min.	0,4 Nm
Anzugsdrehmoment, max.	0,6 Nm	Klemmbereich, Bemessungsanschluss	2,5 mm ²
Klemmbereich, min.	0,5 mm ²	Klemmbereich, max.	2,5 mm ²
Leiteranschlussquerschnitt AWG, min.	AWG 26	Leiteranschlussquerschnitt AWG, max.	AWG 14
Leiteranschlussquerschnitt, eindrätig, min.	0,2 mm ²	Leiteranschlussquerschnitt, eindrätig, max.	2,5 mm ²
Leiteranschlussquerschnitt, feindrätig, min.	0,2 mm ²	Leiteranschlussquerschnitt, feindrätig, max.	2,5 mm ²
Leiteranschlussquerschnitt, feindrätig AEH mit Kunststoffkragen DIN 46228/4, min.	0,2 mm ²	Leiteranschlussquerschnitt, feindrätig AEH mit Kunststoffkragen DIN 46228/4, max.	2,5 mm ²

Klassifikationen

ETIM 6.0	EC002653	ETIM 7.0	EC002653
ETIM 8.0	EC002653	ECLASS 9.0	27-21-01-20
ECLASS 9.1	27-21-01-20	ECLASS 10.0	27-21-01-20
ECLASS 11.0	27-21-01-20	ECLASS 12.0	27-21-01-20

Umweltanforderungen

REACH SVHC	Lead 7439-92-1
SCIP	2f6dd957-421a-46db-a0c2-cf1609156924

Wichtiger Hinweis

Produktinweis	<p>Der Brückenmesswandler ACT20P-BRIDGE-P wandelt Messbrückenspannungen in Standardsignale um. Die Anpassung an die angeschlossene Messbrücke erfolgt über Taster. Der Brückenmesswandler kann bis zu 4 parallelgeschaltete Messbrücken mit jeweils 350 Ω versorgen. Das Gerät unterstützt eine einfache Kompensation des Taragewichts über einen separaten Eingang für einen externen Taster oder ein externes SPS-Signal. Die Spannungsversorgung ist galvanisch von Ein- und Ausgang getrennt (3-Wege-Trennung).</p> <p>Eigenschaften</p> <ul style="list-style-type: none"> • 4- und 6-Leitermessung • Versorgung von bis zu 4 parallelgeschaltete Messbrücken mit jeweils 350 Ω • Ein- und Ausgangsbereiche per DIP-Schalter einstellbar • Tara-Abgleich über externen Taster oder SPS-Signal • Betriebszustandsanzeige über frontseitige LED • Galvanische 3-Wege-Trennung zwischen Eingang, Ausgang und Versorgung
---------------	---

Zulassungen

Zulassungen	
Zulassungen	CULUS;
ROHS	Konform

ACT20P-BRIDGE-P

Weidmüller Interface GmbH & Co. KG
Klingenbergstraße 26
D-32758 Detmold
Germany

www.weidmueller.com

Technische Daten

Downloads

Zulassung / Zertifikat / Konformitätsdokument	Declaration of Conformity
Engineering-Daten	CAD data – STEP
Software	Runtime Software – DIP switch configuration tool
Anwenderdokumentation	Quickstart guide german Instruction sheet Quickstart guide english
Kataloge	Catalogues in PDF-format

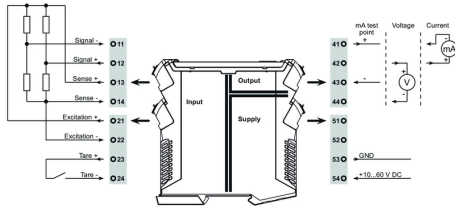
ACT20P-BRIDGE-P

Weidmüller Interface GmbH & Co. KG
 Klingenbergstraße 26
 D-32758 Detmold
 Germany

www.weidmueller.com

Zeichnungen

Schaltsymbol



DIP switch setting

Excitation	DIP switch							
	1	2	3	4	5	6	7	8
10 V	■							
5 V		■						

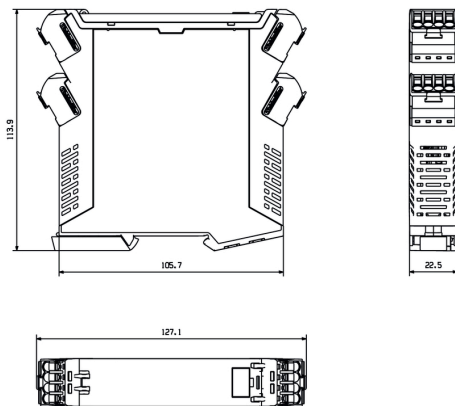
Output	DIP switch							
	1	2	3	4	5	6	7	8
mA	■							
V								

Input span	DIP switch							
	1	2	3	4	5	6	7	8
10 mV			■					
20 mV				■				
30 mV					■			
50 mV						■		

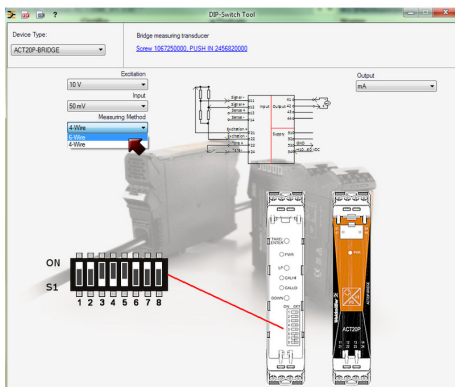
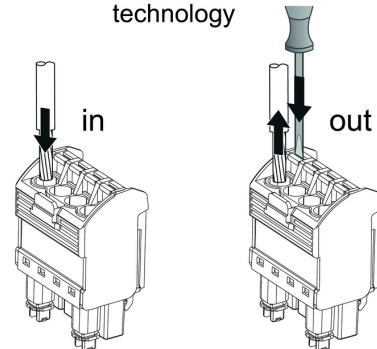
Measuring method	DIP switch							
	1	2	3	4	5	6	7	8
4-wire							■	■
6-wire								

■ = ON

Maßzeichnung, Abbildung ähnlich



PUSH IN technology



example for DIP switch setting (with ACT20 tool)