

ACT20P-UI-2RCO-DC-P

Weidmüller Interface GmbH & Co. KG

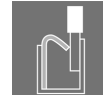
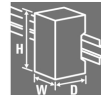
Klingenbergstraße 26

D-32758 Detmold

Germany

www.weidmueller.com

Produktbild



FDT²



ACT20P: Der Vielseitige

- Präzise und besonders funktionelle Signalwandler
- Lösehebel vereinfachen die Handhabung

Allgemeine Bestelldaten

Ausführung	Grenzwertüberwachung, Eingang: Temperatur, R,U,I, Relaisausgang, Versorgung 24 V DC, universell U,I,R,θ, 2x Relais
Best.-Nr.	2456840000
Typ	ACT20P-UI-2RCO-DC-P
GTIN (EAN)	4050118471779
VPE	1 Stück

Erstellungs-Datum 2. März 2023 17:50:48 MEZ

Katalogstand 18.02.2023 / Technische Änderungen vorbehalten

ACT20P-UI-2RCO-DC-P

Weidmüller Interface GmbH & Co. KG
 Klingenbergstraße 26
 D-32758 Detmold
 Germany

www.weidmueller.com

Technische Daten

Abmessungen und Gewichte

Tiefe	113,6 mm	Tiefe (inch)	4,472 inch
Höhe	127,1 mm	Höhe (inch)	5,004 inch
Breite	22,5 mm	Breite (inch)	0,886 inch
Nettogewicht	308,117 g		

Temperaturen

Lagertemperatur	-20 °C...70 °C	Betriebstemperatur	-20 °C...70 °C
Betriebstemperatur, min.	-20 °C	Betriebstemperatur, max.	70 °C
Feuchtigkeit	10...90 % (keine Betauung)		

Ausfallwahrscheinlichkeit

SIL gemäß IEC 61508	Keine
---------------------	-------

Eingang

Anzahl Eingänge	1	Einfluss des Sensorkabelwiderstandes	5 Ω @ RTD- Kabel
Eingangsspannung	konfigurierbar, ±150 mV DC, ± 600mV DC, ±30 V DC, ±300 V DC	Eingangsstrom	konfigurierbar, ± 25 mA DC, ±5 A DC
Eingangswiderstand Spannung	2 MΩ, > 10 MΩ	Eingangswiderstand Strom	40 Ω
Leitungslängenkompensation	< ±0,002 Ω per Ω vom Kabelwiderstand	Potentiometer	1,2...500 kΩ
Sensor	Thermoelemente: B, E, J, K, L, N, R, S, T, U, RTD: PT100, PT200, PT1000, Ni120, Cu10, 2-/3-/4-Leiter	Sensor-Versorgung	0,1 mA / 0,05 mA (Messbereichsabhängig) @ RTD- Kabel, 24 V (bei 4-20 mA, Schleife)
Temperatur-Eingangsbereich	B: +100...+1820 °C, E: -270...+1000 °C, J: (-210...+1200 °C), K: -270...+1372 °C, L: +100...+900 °C, N: (-180...+1300 °C), R: -50...+1768 °C, S: -50...+1768 °C, T: -270...+400 °C, U: -200...+600 °C	Widerstand	0...10 kΩ, 0...12 kΩ, 0...15 kΩ

Ausgang (Digital)

Alarmfunktion	konfigurierbar, obere und untere Grenzwerte, Fensterbereich, Alarmverzögerung: 0...99 s, Hysterese einstellbar, auto / manual reset	Anzahl Digitale Ausgänge	2
Nennschaltstrom	200mA @ 110Vdc, 6A @ 24Vdc / 240Vac	Schaltspannung AC, max.	250 V
Schaltspannung DC, max.	110 V	Typ	2 Wechsler, normal / inverse einstellbar, Schaltfrequenz 20 Hz

ACT20P-UI-2RCO-DC-P

Weidmüller Interface GmbH & Co. KG

Klingenbergstraße 26

D-32758 Detmold

Germany

www.weidmueller.com

Technische Daten

Allgemeine Angaben

Anschlussart	PUSH IN	Galvanische Trennung	4-Wege-Trenner, Eingang zu Versorgung / Alarm 1 / Alarm 2
Genauigkeit	< 0,1 % des Messbereichs	Kaltstellenkompensationsfehler	±2.0°C @ -20° C - 70°C
Konfiguration	mit FDT/DTM Software, oder via 7-Segmentanzeige, Tastern und Drehwertgeber am Gerät selbst, Benötigt wird Konfigurationsadapter 8978580000 CBX200 USB	Langzeitdrift	0,1 % / 10.000 h
Leistungsaufnahme	≤ 3,5 W	Sprungantwortzeit	450 ms
Temperaturkoeffizient	< 0,02 °C vom Messbereich / °C	Tragschiene	TS 35
Versorgungsspannung	9...60 V DC	Wiederholgenauigkeit	± 0,05 % vom Messbereichsendwert

Isolationskoordination

Bemessungsspannung	300 V _{eff}	EMV-Normen	EN 61326-1
Galvanische Trennung	4-Wege-Trenner, Eingang zu Versorgung / Alarm 1 / Alarm 2	Isolationsspannung	4 kV (Eingang / Ausgang)
Prüfspannung	300 V	Stehstoßspannung	4 kV (1,2/50 µs)
Verschmutzungsgrad	2	Überspannungskategorie	III

Anschlussdaten

Anschlussart	PUSH IN	Anzugsdrehmoment, min.	0,4 Nm
Anzugsdrehmoment, max.	0,6 Nm	Klemmbereich, Bemessungsanschluss	2,5 mm ²
Klemmbereich, min.	0,5 mm ²	Klemmbereich, max.	2,5 mm ²
Leiteranschlussquerschnitt AWG, min.	AWG 26	Leiteranschlussquerschnitt AWG, max.	AWG 14
Leiteranschlussquerschnitt, eindrätig, min.	0,2 mm ²	Leiteranschlussquerschnitt, eindrätig, max.	2,5 mm ²
Leiteranschlussquerschnitt, feindrätig, min.	0,2 mm ²	Leiteranschlussquerschnitt, feindrätig, max.	2,5 mm ²
Leiteranschlussquerschnitt, feindrätig AEH mit Kunststoffkragen DIN 46228/4, min.	0,2 mm ²	Leiteranschlussquerschnitt, feindrätig AEH mit Kunststoffkragen DIN 46228/4, max.	2,5 mm ²

Klassifikationen

ETIM 6.0	EC002654	ETIM 7.0	EC002654
ETIM 8.0	EC002654	ECLASS 9.0	27-21-01-22
ECLASS 9.1	27-21-01-22	ECLASS 10.0	27-21-01-22
ECLASS 11.0	27-21-01-22	ECLASS 12.0	27-21-01-22

Umweltanforderungen

REACH SVHC	Lead 7439-92-1
SCIP	2f6dd957-421a-46db-a0c2-cf1609156924

ACT20P-UI-2RCO-DC-P

Weidmüller Interface GmbH & Co. KG
 Klingenbergstraße 26
 D-32758 Detmold
 Germany

www.weidmueller.com

Technische Daten

Wichtiger Hinweis

Produktthinweis	<p>Die Geräte der ACT20P-UI-2RCO-XX-x Familie erfassen Strom-, Spannungs-, Potentiometer- und Temperatursensorsignale (mA, A, mV, V, Potentiometer, RTD und TC). Sie verfügen über zwei voneinander unabhängige Relaisausgänge, die bei Über-/Unterschreitung voreingestellter Grenzwerte alarmieren.</p> <p>Eigenschaften</p> <ul style="list-style-type: none"> • Konfiguration und Diagnose mit der FDT/DTMSoftware „WI-Manager“. • Die manuelle Konfiguration am Gerät wird über die LED-Anzeige per Bedientaster und Drehgeber durchgeführt. • Der zweikanalige Grenzwertschalter ermöglicht verschiedene Alarmfunktionen: Fensteralarm, Alarmverzögerung, Drahtbrucherkenung, Hysterese und oberer/unterer Grenzwertalarm. • Die aktiven oder passiven Signaleingänge für RTD, TC, Potentiometer, Spannung und Strom sind komplett galvanisch getrennt. • Ferndiagnose: Meldung von Fehlern (z.B. Kabelbruch) per Statusrelais. • Betriebszustands- und Relaisstatusanzeige über frontseitige LEDs. • Galvanische 4-Wege-Trennung zwischen Eingang, Ausgang und Versorgung.
-----------------	--

Zulassungen

Zulassungen



Zulassungen	CULUS;
ROHS	Konform

Downloads

Zulassung / Zertifikat / Konformitätsdokument	Declaration of Conformity
Engineering-Daten	CAD data – STEP
Software	Library and function block – WI-Manager, DTM-Library for online installation Release notes for Weidmueller FDT-DTM Software version
Anwenderdokumentation	Instruction sheet 20210120 Security Advisory - WI-Manager affected by MundM Software fdtCONTAINER vulnerability
Kataloge	Catalogues in PDF-format

ACT20P-UI-2RCO-DC-P

Weidmüller Interface GmbH & Co. KG
 Klingenbergstraße 26
 D-32758 Detmold
 Germany

www.weidmueller.com

Zeichnungen

Maßzeichnung



Removable terminals

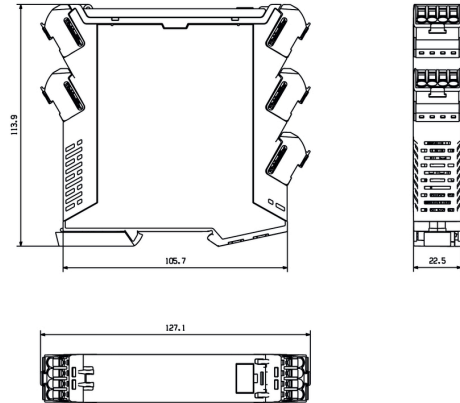
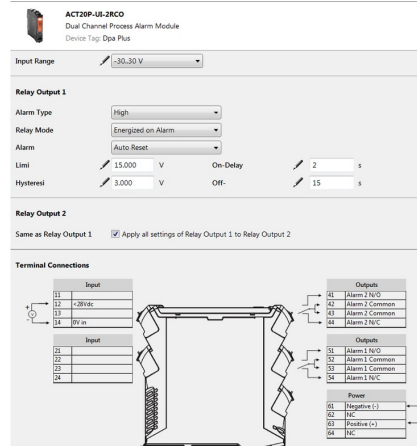
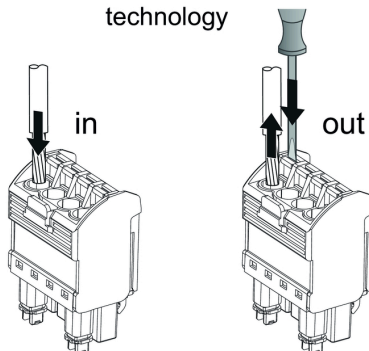


Abbildung ähnlich



screenshot of configuration with FDT2 / DTM software

PUSH IN technology



ACT20P-UI-2RCO-DC-P

Weidmüller Interface GmbH & Co. KG
 Klingenbergstraße 26
 D-32758 Detmold
 Germany

www.weidmueller.com

Zeichnungen

