

## LLF 7.50/01/90 5.0SN BK BX

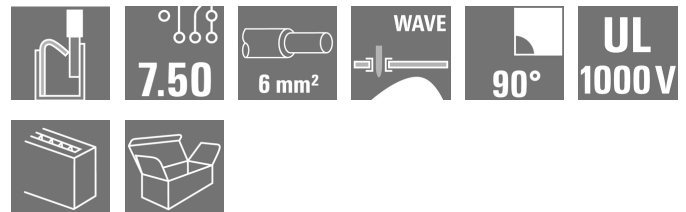
**Weidmüller Interface GmbH & Co. KG**

Klingenbergstraße 26

D-32758 Detmold

Germany

www.weidmueller.com



**Der robuste Direktanschluss für höchste Strom- und Spannungsanforderungen in allen Applikationen der Leistungselektronik, wie Solar-Wechselrichter, Frequenzumrichter, Servoregler und Stromversorgungen.**

### Allgemeine Bestelldaten

Ausführung	Leiterplattenklemme, 7.50 mm, Polzahl: 1, 90°, Lötstiftlänge (l): 5 mm, verzinkt, schwarz, PUSH IN mit Betätigungselement, Klemmbereich, max. : 6 mm <sup>2</sup> , Box
Best.-Nr.	<a href="#">2471520000</a>
Typ	LLF 7.50/01/90 5.0SN BK BX
GTIN (EAN)	4050118549171
VPE	200 Stück
Produkt-Kennzahlen	IEC: 1000 V / 41 A / 0.5 - 6 mm <sup>2</sup> UL: 300 V / 35 A / AWG 24 - AWG 8
Verpackung	Box

Erstellungs-Datum 2. März 2023 12:01:24 MEZ

## LLF 7.50/01/90 5.0SN BK BX

**Weidmüller Interface GmbH & Co. KG**

Klingenbergstraße 26

D-32758 Detmold

Germany

www.weidmueller.com

## Technische Daten

### Abmessungen und Gewichte

Tiefe	22,07 mm	Tiefe (inch)	0,869 inch
Höhe	36,55 mm	Höhe (inch)	1,439 inch
Höhe niedrigstbauend	31,55 mm	Breite	8,5 mm
Breite (inch)	0,335 inch	Nettogewicht	3,789 g

### Temperaturen

Betriebstemperatur, min.	-40 °C	Betriebstemperatur, max.	120 °C
--------------------------	--------	--------------------------	--------

### Systemkennwerte

Produktfamilie	OMNIMATE Power - Serie LL	Leiteranschlusstechnik	PUSH IN mit Betätigungselement
Montage auf der Leiterplatte	THT-Lötanschluss	Leiterabgangsrichtung	90°
Raster in mm (P)	7,5 mm	Raster in Zoll (P)	0,295 inch
Polzahl	1	Polreihenzahl	1
Kundenseitig anreihbar	Nein	Anzahl Reihen	1
Lötstiftlänge (l)	5 mm	Lötstift-Abmessungen	d = 1,5 mm
Bestückungsloch-Durchmesser (D)	2 mm	Bestückungsloch-Durchmesser Toleranz (D)	+ 0,1 mm
Anzahl Lötstifte pro Pol	2	Abisolierlänge	12 mm
L1 in mm	0 mm	L1 in Zoll	0 inch
Berührungsschutz nach DIN VDE 0470	IP 20	Berührungsschutz nach DIN VDE 57106	fingersicher
Schutzart	IP20		

### Werkstoffdaten

Isolierstoff	Wemid (PA)	Farbe	schwarz
Farbtabelle (ähnlich)	RAL 9011	Isolierstoffgruppe	I
Brennbarkeitsklasse nach UL 94	V-0	Kontaktmaterial	E-Cu
Kontaktoberfläche	verzinkt	Schichtaufbau - Lötanschluss	4...10 µ Sn matt
Lagertemperatur, min.	-40 °C	Lagertemperatur, max.	70 °C
Betriebstemperatur, min.	-40 °C	Betriebstemperatur, max.	120 °C

### Anschließbare Leiter

Klemmbereich, min.	0,25 mm <sup>2</sup>
Klemmbereich, max.	6 mm <sup>2</sup>
Leiteranschlussquerschnitt AWG, min.	AWG 24
Leiteranschlussquerschnitt AWG, max.	AWG 8
eindräftig, min. H05(07) V-U	0,5 mm <sup>2</sup>
eindräftig, max. H05(07) V-U	6 mm <sup>2</sup>
mehrdräftig, min. H07V-R	0,5 mm <sup>2</sup>
feindräftig, min. H05(07) V-K	0,5 mm <sup>2</sup>
feindräftig, max. H05(07) V-K	6 mm <sup>2</sup>
mit AEH mit Kragen DIN 46 228/4, min.	0,25 mm <sup>2</sup>
mit AEH mit Kragen DIN 46 228/4, max.	6 mm <sup>2</sup>
mit Aderendhülse nach DIN 46 228/1, min.	0,25 mm <sup>2</sup>
mit Aderendhülse nach DIN 46 228/1, max.	6 mm <sup>2</sup>

Erstellungs-Datum 2. März 2023 12:01:24 MEZ

## LLF 7.50/01/90 5.0SN BK BX

**Weidmüller Interface GmbH & Co. KG**  
 Klängenbergstraße 26  
 D-32758 Detmold  
 Germany

www.weidmueller.com

## Technische Daten

Klemmbare Leiter	Leiteranschlussquerschnitt	Typ	feindrätig
		nominal	0,5 mm <sup>2</sup>
Aderendhülse	Abisolierlänge	nominal	14 mm
		Empfohlene Aderendhülse	<a href="#">H0.5/18 OR</a>
Leiteranschlussquerschnitt	Typ	feindrätig	
		nominal	1 mm <sup>2</sup>
Aderendhülse	Abisolierlänge	nominal	15 mm
		Empfohlene Aderendhülse	<a href="#">H1.0/18 GE</a>
Leiteranschlussquerschnitt	Typ	feindrätig	
		nominal	1,5 mm <sup>2</sup>
Aderendhülse	Abisolierlänge	nominal	15 mm
		Empfohlene Aderendhülse	<a href="#">H1.5/18D SW</a>
Aderendhülse	Abisolierlänge	nominal	12 mm
		Empfohlene Aderendhülse	<a href="#">H1.5/12</a>
Leiteranschlussquerschnitt	Typ	feindrätig	
		nominal	0,75 mm <sup>2</sup>
Aderendhülse	Abisolierlänge	nominal	14 mm
		Empfohlene Aderendhülse	<a href="#">H0.75/18 W</a>
Leiteranschlussquerschnitt	Typ	feindrätig	
		nominal	2,5 mm <sup>2</sup>
Aderendhülse	Abisolierlänge	nominal	14 mm
		Empfohlene Aderendhülse	<a href="#">H2.5/19D BL</a>
Aderendhülse	Abisolierlänge	nominal	12 mm
		Empfohlene Aderendhülse	<a href="#">H2.5/12</a>
Leiteranschlussquerschnitt	Typ	feindrätig	
		nominal	4 mm <sup>2</sup>
Aderendhülse	Abisolierlänge	nominal	12 mm
		Empfohlene Aderendhülse	<a href="#">H4.0/12</a>
Aderendhülse	Abisolierlänge	nominal	14 mm
		Empfohlene Aderendhülse	<a href="#">H4.0/20D GR</a>
Leiteranschlussquerschnitt	Typ	feindrätig	
		nominal	6 mm <sup>2</sup>
Aderendhülse	Abisolierlänge	nominal	14 mm
		Empfohlene Aderendhülse	<a href="#">H6.0/20 SW</a>
Aderendhülse	Abisolierlänge	nominal	12 mm
		Empfohlene Aderendhülse	<a href="#">H6.0/12</a>

**Hinweistext** Die Länge der Aderendhülse ist in Abhängigkeit vom Produkt und von der jeweiligen Bemessungsspannung auszuwählen., Der Außendurchmesser des Kunststoffkragens sollte nicht größer als das Raster (P) sein.

## LLF 7.50/01/90 5.0SN BK BX

**Weidmüller Interface GmbH & Co. KG**

Klingenbergstraße 26

D-32758 Detmold

Germany

www.weidmueller.com

## Technische Daten


### Bemessungsdaten nach IEC

geprüft nach Norm	In Anlehnung an IEC 60947-7-1	Bemessungsstrom, min. Polzahl (Tu=20°C)	41 A
Bemessungsstrom, max. Polzahl (Tu=20°C)	41 A	Bemessungsstrom, min. Polzahl (Tu=40°C)	41 A
Bemessungsstrom, max. Polzahl (Tu=40°C)	41 A	Bemessungsspannung bei Überspannungsk./Verschmutzungsgrad II/2	1.000 V
Bemessungsspannung bei Überspannungsk./Verschmutzungsgrad III/2	1.000 V	Bemessungsspannung bei Überspannungsk./Verschmutzungsgrad III/3	600 V
Bemessungsstoßspannung bei Überspannungsk./Verschmutzungsgrad II/2	6 kV	Bemessungsstoßspannung bei Überspannungsk./Verschmutzungsgrad III/2	6 kV
Bemessungsstoßspannung bei Überspannungsk./Verschmutzungsgrad III/3	6 kV		

### Nennenden nach CSA

Nennspannung (Use group B / CSA)	300 V	Nennspannung (Use group C / CSA)	1.000 V
Nennspannung (Use group D / CSA)	300 V	Nennstrom (Use group B / CSA)	35 A
Nennstrom (Use group C / CSA)	35 A	Nennstrom (Use group D / CSA)	10 A
Leiteranschlussquerschnitt AWG, min.	AWG 24	Leiteranschlussquerschnitt AWG, max.	AWG 8

### Nennenden nach UL 1059

Institut (cURus)		Zertifikat-Nr. (cURus)	E60693
Nennspannung (Use group B / UL 1059)	300 V	Nennspannung (Use group C / UL 1059]	150 V
Nennspannung (Use group D / UL 1059)	300 V	Nennspannung (Use group E / UL 1059)	1.000 V
Nennspannung (Use group F / UL 1059)	600 V	Nennstrom (Use group B / UL 1059)	35 A
Nennstrom (Use group C / UL 1059)	35 A	Nennstrom (Use group D / UL 1059)	10 A
Nennstrom (Use group E / UL 1059)	35 A	Nennstrom (Use group F / UL 1059)	35 A
Leiteranschlussquerschnitt AWG, min.	AWG 24	Leiteranschlussquerschnitt AWG, max.	AWG 8
Hinweis zu den Zulassungswerten	Angaben sind Maximalwerte, Details siehe Zulassungs- Zertifikat.		

### Verpackungen

Verpackung	Box	VPE Länge	215 mm
VPE Breite	214 mm	VPE Höhe	48 mm

### Klassifikationen

ETIM 6.0	EC002643	ETIM 7.0	EC002643
ETIM 8.0	EC002643	ECLASS 9.0	27-44-04-01
ECLASS 9.1	27-44-04-01	ECLASS 10.0	27-44-04-01
ECLASS 11.0	27-46-01-01	ECLASS 12.0	27-46-01-01

Erstellungs-Datum 2. März 2023 12:01:24 MEZ

Katalogstand 18.02.2023 / Technische Änderungen vorbehalten

## LLF 7.50/01/90 5.0SN BK BX

**Weidmüller Interface GmbH & Co. KG**  
 Klingenbergstraße 26  
 D-32758 Detmold  
 Germany

www.weidmueller.com

## Technische Daten

### Wichtiger Hinweis

IPC-Konformität	Konformität: Die Produkte werden nach international anerkannten Standards und Normen entwickelt, gefertigt und ausgeliefert und entsprechen den zugesicherten Eigenschaften im Datenblatt bzw. erfüllen dekorative Eigenschaften in Anlehnung der IPC-A-610 „Class2“. Darüber hinaus gehende Ansprüche an die Produkte können auf Anfrage bewertet werden.
Hinweise	<ul style="list-style-type: none"> <li>• Weitere Varianten auf Anfrage</li> <li>• Bemessungsstrom bezogen auf Bemessungsquerschnitt und min. Polzahl</li> <li>• AEH ohne Kunststoffkragen nach DIN 46228/1</li> <li>• AEH mit Kunststoffkragen nach DIN 46228/4</li> <li>• Zeichnungsangabe P = Raster</li> <li>• Bemessungsdaten sind bezogen auf das jeweilige Bauteil. Luft- und Kriechstrecken zu anderen Bauteilen sind entsprechend der jeweils relevanten Anwendungsnormen zu gestalten.</li> <li>• Der Prüfabgriff ist ausschließlich als Potentialabgriff nutzbar.</li> <li>• Die einpolige Leiterplattenklemme kann für Spannungen bis 1500 V (DC) und 1000 V (AC) eingesetzt werden. Zu beachten ist dabei die jeweilige Gerätenorm und die entsprechend geforderten Luft- und Kriechstrecken nach dem Einbau</li> <li>• Langzeitlagerung des Produkts mit einer durchschnittlichen Temperatur von 50 °C und einer durchschnittlichen Luftfeuchtigkeit von 70%, 36 Monate</li> </ul>

### Zulassungen

Zulassungen



UL File Number Search	UL Webseite
Zertifikat-Nr. (cURus)	E60693

### Downloads

Zulassung / Zertifikat / Konformitätsdokument	<a href="#">Declaration of the Manufacturer</a>
Engineering-Daten	<a href="#">CAD data – STEP</a>
Produktänderungsmitteilung	<a href="#">20210909 Color Change of Actuator to LLF(S) and LUF(S) Family</a> <a href="#">20210909 LLF(S) und LUF(S) Familie - Farbänderung des Betätigungselementes</a> <a href="#">20220603 Change OMNIMATE® Power LLF 7.5090</a> <a href="#">20220603 Technische Änderung OMNIMATE® Power LLF 7.5090</a>
Anwenderdokumentation	<a href="#">QR-Code product handling video</a> <a href="#">Assembly instruction Montageanleitung_LLFLUF_EN_DE</a>
Kataloge	<a href="#">Catalogues in PDF-format</a>

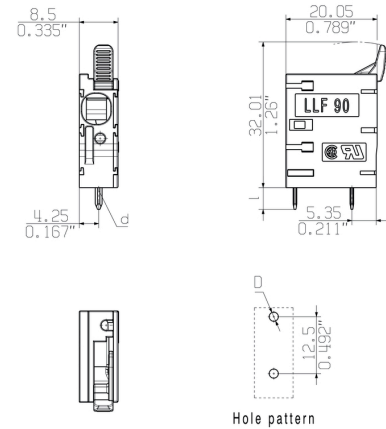
## LLF 7.50/01/90 5.0SN BK BX

**Weidmüller Interface GmbH & Co. KG**  
 Klingenbergstraße 26  
 D-32758 Detmold  
 Germany

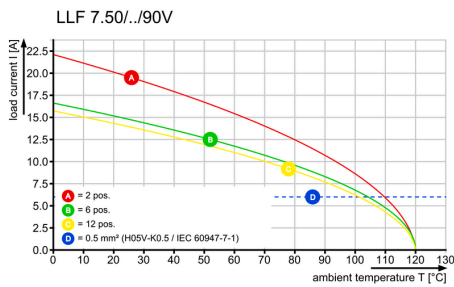
www.weidmueller.com

# Zeichnungen

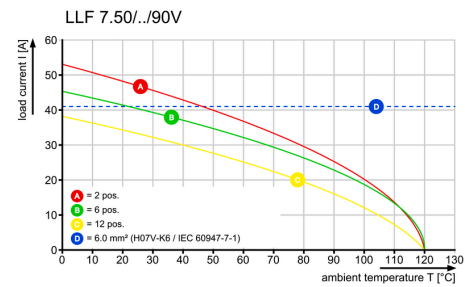
## Maßbild



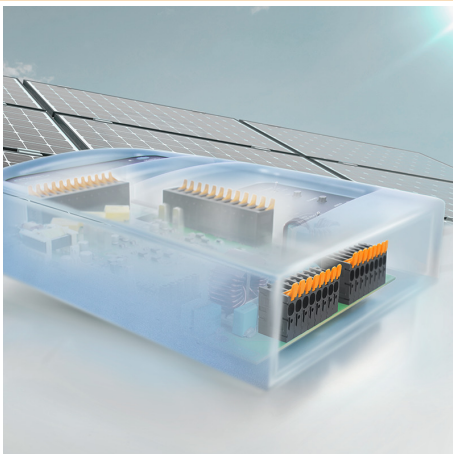
## Deratingkurve



## Deratingkurve

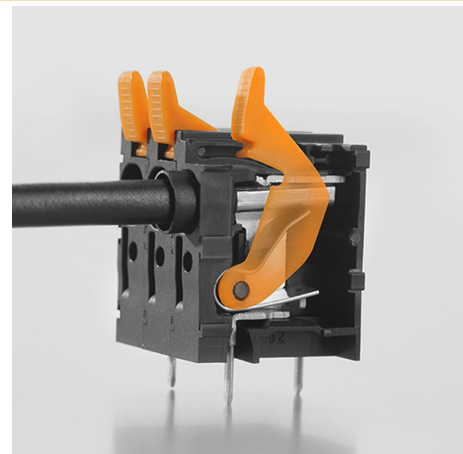


## Produktvorteil



Power bis UL 600 V  
 Versetzte Lötstifte

## Produktvorteil



Werkzeuglose Verdrahtung  
 Höchste Kontaktsicherheit

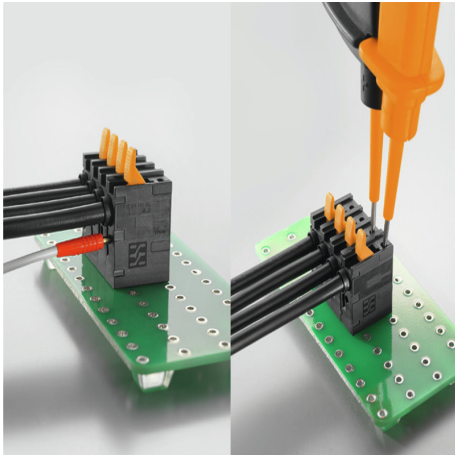
## LLF 7.50/01/90 5.0SN BK BX

**Weidmüller Interface GmbH & Co. KG**  
Klingenbergstraße 26  
D-32758 Detmold  
Germany

## Zeichnungen

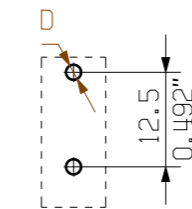
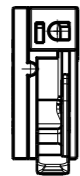
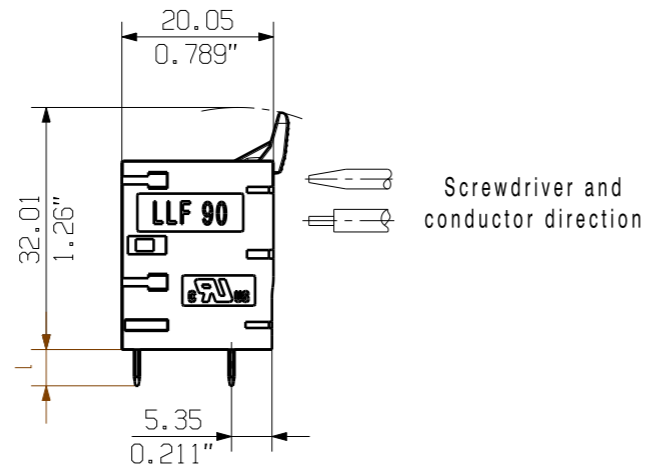
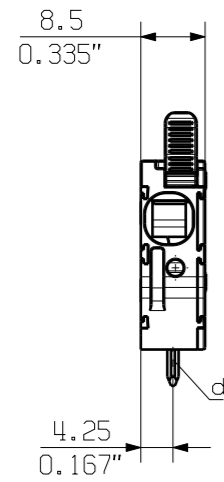
[www.weidmueller.com](http://www.weidmueller.com)

### Produktvorteil

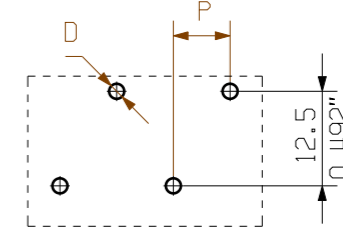
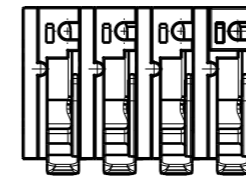
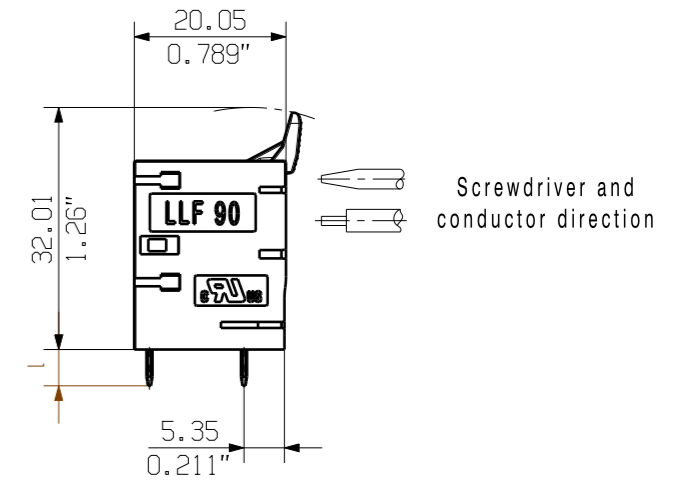
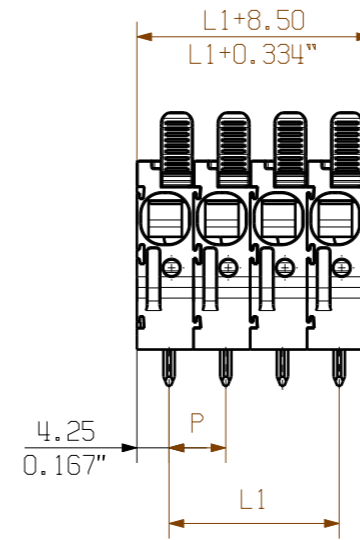
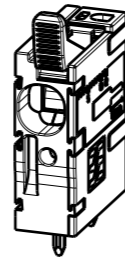


Maximale Diagnoseflexibilität  
Leicht zugänglicher Testpunkt

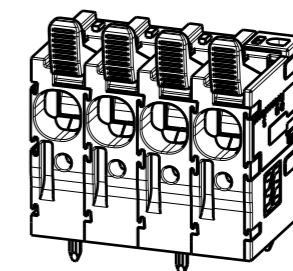
General customer drawing, topical version only if required



Hole pattern



Hole pattern



P = 7.50  
0.295" (Pitch)  
D = Ø2 +0.1  
0.079"  
d = 1.5x0.8  
0.059"x0.031"  
l = 5.0 +0.2 -0.6  
0.197"

12	82.50	3.248
11	75.00	2.953
10	67.50	2.657
9	60.00	2.362
8	52.50	2.067
7	45.00	1.772
6	37.50	1.476
5	30.00	1.181
4	22.50	0.886
3	15.00	0.591
2	7.50	0.295
n Poles	L1 [mm]	L1 [inch]

For the mounting of PCBs, it should be noted that the rated data relates only to the PCB components alone.

The necessary creepage and clearance paths must be observed in connection with the respective applicant in accordance to IEC 664 / VDE 0110.

The current-carrying capacity and pitch tolerance is to be determined according to DIN IEC 326 part 3 very fine.

Weidmüller PCB components are tested to the DIN EN 61984 standard, and are valid for its field of application. Provided that the components are used to the intended purpose, all requirements with respect to the occurring of electrical, mechanical, thermic and corrosive stress will be satisfied.

General tolerance: DIN ISO 2768-mK 	96880/3 02.08.17 DAMERIUS_A		Cat.no.: .	
	Modification		<b>3 61339</b> <b>06</b> Drawing no. Issue no.	
	Drawn	04.07.2016	Sheet 01 of 01 sheets	
	Responsible		LLF 7.50/.../90... LEITERPLATTENKLEMME PCB TERMINAL	
Scale: 1/1	Checked	02.08.2017	Product file: LLF 7.50	
Supersedes: .	Approved		7416	

The reproduction, distribution and utilization of this document as well as the communication of its contents to others without explicit authorization is prohibited. Offenders will be held liable for the payment of damages. Weidmüller exclusively reserves the right to file for patents, utility models or designs. © Weidmüller Interface GmbH & Co. KG



## Empfohlene Wellen-Lötprofile

**Weidmüller Interface GmbH & Co. KG**  
 Klängenbergstraße 16  
 D-32758 Detmold  
 Germany  
 Fon: +49 5231 14-0  
 Fax: +49 5231 14-292083  
 www.weidmueller.com

### Einzelwelle:



### Doppelwelle:



### Wellen-Lötprofile

Bedrahtete Anschlüsselemente sind in Anlehnung an die Norm DIN EN 61760-1 zu verarbeiten. Anbei zwei Empfehlungen für praxisbezogene Wellenlötprofile, mit denen Leiterplattenanschlussklemmen und Steckverbinder von Weidmüller qualifiziert sind.

Bei der Wahl eines passenden Profils für Ihre Anwendung sind unter anderem folgende Faktoren zu beachten:

- Stärke der Leiterplatte
- Cu-Anteile in den Lagen
- Ein-/Beidseitige Bestückung
- Produktspektrum
- Aufheiz- und Abkühlrate

Die Einzel- und Doppelwelle zeigt jeweils den empfohlenen Verarbeitungsbereich inkl. der maximalen Löttemperatur von 260°C. In der Praxis liegt die maximale Löttemperatur sehr häufig weit unter dem o.g. Maximalprofil.