

## UR20-FBC-MOD-TCP-V2

**Weidmüller Interface GmbH & Co. KG**  
 Klingenbergstraße 26  
 D-32758 Detmold  
 Germany

www.weidmueller.com

### Produktbild, Abbildung ähnlich



Abbildung ähnlich

### More Performance. Simplified. u-remote.

Weidmüller u-remote – das innovative Remote-I/O-Konzept in IP 20, welches sich ausschließlich an den Vorteilen für die Verwender orientiert: maßgeschneidert planen, schneller installieren, sicherer in Betrieb nehmen, Stillstand vermeiden. Für eine deutlich bessere Performance und höhere Produktivität.

Die Verkleinerung von Schaltschränken erreichen Sie mit u-remote durch die schmalste Modulbauweise am Markt und durch geringeren Bedarf an Einspeisemodulen. Eine werkzeuglose Montage, die modulare Bauweise im Sandwich-Design sowie der integrierte Web-Server beschleunigen den Einbau in Schaltschrank und Maschine. Und Status-LEDs direkt am Kanal sowie an jedem u-remote-Modul ermöglichen zuverlässige Diagnosen und schnellen Service.

Diese und viele weitere clevere Ideen tragen zur erhöhten Verfügbarkeit Ihrer Maschinen und Anlagen bei. Und sorgen für durchweg reibungslose Abläufe auf dem Wege dahin. Von der Planung bis in den Betrieb hinein.

Unsere u-remote-Kurzformel für all das: More Performance. Simplified

### Allgemeine Bestelldaten

Ausführung	Remote-I/O-Feldbus-Koppler, IP20, Ethernet, Modbus/TCP
Best.-Nr.	<a href="#">2476450000</a>
Typ	UR20-FBC-MOD-TCP-V2
GTIN (EAN)	4050118487367
VPE	1 Stück
Ersatzteile	<a href="#">2485280000</a>

## UR20-FBC-MOD-TCP-V2

**Weidmüller Interface GmbH & Co. KG**

Klingenbergstraße 26

D-32758 Detmold

Germany

www.weidmueller.com

## Technische Daten

### Abmessungen und Gewichte

Tiefe	76 mm	Tiefe (inch)	2,992 inch
Höhe	120 mm	Höhe (inch)	4,724 inch
Breite	52 mm	Breite (inch)	2,047 inch
Befestigungsmaß Höhe	128 mm	Nettogewicht	223 g

### Temperaturen

Lagertemperatur	-40 °C ... +85 °C	Betriebstemperatur	-20 °C ... +60 °C
Betriebstemperatur, min.	-20 °C	Betriebstemperatur, max.	60 °C

### Allgemeine Daten

Brennbarkeitsklasse nach UL 94	V-0	Luftdruck (Betrieb)	≥ 795 hPa (Höhe ≤ 2000 m) gem. DIN EN 61131-2
Luftdruck (Lagerung)	1013 hPa (Höhe 0 m) bis 700 hPa (Höhe 3000 m) gem. DIN EN 61131-2	Luftdruck (Transport)	1013 hPa (Höhe 0 m) bis 700 hPa (Höhe 3000 m) gem. DIN EN 61131-2
Luftfeuchtigkeit (Betrieb)	10% bis 95% , nicht kondensierend gem. DIN EN 61131-2	Luftfeuchtigkeit (Lagerung)	10% bis 95% , nicht kondensierend gem. DIN EN 61131-2
Luftfeuchtigkeit (Transport)	10% bis 95% , nicht kondensierend gem. DIN EN 61131-2	Prüfspannung	500 V
Schock	15 g über 11 ms, halbe Sinuswelle, gem. IEC 60068-2-27	Tragschiene	TS 35
Verschmutzungsgrad	2	Vibrationsfestigkeit	5 Hz ≤ f ≤ 8,4 Hz: 3,5 mm Amplitude gem. IEC 60068-2-6, 8,4 Hz ≤ f ≤ 150 Hz: 1 g Beschleunigung gem. IEC 60068-2-6
Überspannungskategorie	II		

### Anschlussdaten

Anschlussart	PUSH IN	Leiteranschlussquerschnitt, eindrätig, max.	1,5 mm <sup>2</sup>
Leiteranschlussquerschnitt, eindrätig, max. (AWG)	AWG 16	Leiteranschlussquerschnitt, eindrätig, min.	0,14 mm <sup>2</sup>
Leiteranschlussquerschnitt, eindrätig, min. (AWG)	AWG 26	Leiteranschlussquerschnitt, feindrätig, max.	1,5 mm <sup>2</sup>
Leiteranschlussquerschnitt, feindrätig, max. (AWG)	AWG 16	Leiteranschlussquerschnitt, feindrätig, min.	0,14 mm <sup>2</sup>
Leiteranschlussquerschnitt, feindrätig, min. (AWG)	AWG 26		

### Systemdaten

Anschluss	2x RJ45-Steckverbinder	Diagnosedaten	1.024 Byte
Feldbusprotokoll	Modbus/TCP	Feldbusschnittstelle	Voll- / Halbduplex, Auto MDI/X, Autonegotiation
Konfigurationsschnittstelle	Micro USB 2.0	Modulart	Buskoppler
Parameterdaten	1.024 Byte	Prozessdaten	1 kByte
Schnittstelle	u-remote Systembus	max. Anzahl an Modulen	64
Übertragungsrate Feldbus, max.	100 Mbit/s	Übertragungsrate Systembus, max.	48 Mbit/s

Erstellungs-Datum 3. März 2023 12:34:37 MEZ

Katalogstand 18.02.2023 / Technische Änderungen vorbehalten

## UR20-FBC-MOD-TCP-V2

**Weidmüller Interface GmbH & Co. KG**  
 Klingenbergstraße 26  
 D-32758 Detmold  
 Germany

www.weidmueller.com

## Technische Daten

### Versorgung

Einspeisestrom für I <sub>IN</sub> (Eingangsstrompfad)	nominal	10.000 mA
	max.	10.000 mA
	min.	10.000 mA
Einspeisestrom für I <sub>IN</sub> (Eingangsstrompfad) , max.	10 A	
Einspeisestrom für I <sub>OUT</sub> (Ausgangsstrompfad)	min.	10.000 mA
	max.	10.000 mA
	nominal	10.000 mA
Einspeisestrom für I <sub>OUT</sub> (Ausgangsstrompfad) , max.	10 A	
Einspeisestrom für System, max.	4 A	
Stromaufnahme aus I <sub>sys</sub> , typ.	112 mA	
Versorgungsspannung	24 V DC +20 %/ -15 %, über den Systembus	
Versorgungsspannung für Ausgänge	24 V DC +20 %/ -15 %	
Versorgungsspannung für System und Eingänge	24 V DC +20 %/ -15 %	

### Klassifikationen

ETIM 6.0	EC001603	ETIM 7.0	EC001603
ETIM 8.0	EC001603	ECLASS 9.0	27-24-26-07
ECLASS 9.1	27-24-26-07	ECLASS 10.0	27-24-26-07
ECLASS 11.0	27-24-26-07	ECLASS 12.0	27-24-26-07

### Umweltanforderungen

REACH SVHC	Lead 7439-92-1
SCIP	98e19a7e-033b-4e68-93e3-c47b30de875e

### Zulassungen

Zulassungen



ROHS	Konform
UL File Number Search	UL Webseite
Zertifikat-Nr. (cULus)	E141197
Zertifikat-Nr. (cULusEX)	E223527

## UR20-FBC-MOD-TCP-V2

**Weidmüller Interface GmbH & Co. KG**  
 Klingenbergstraße 26  
 D-32758 Detmold  
 Germany

www.weidmueller.com

## Technische Daten

### Downloads

Zulassung / Zertifikat / Konformitätsdokument	<a href="#">Compass safe distance certificate</a> <a href="#">Lloyds Register certificate</a> <a href="#">DNV/GL certificate</a> <a href="#">ABS certificate</a> <a href="#">RINA certificate</a> <a href="#">Bureau Veritas - Type Approval Certificate</a> <a href="#">PRS (Polish Register of Shipping)</a> <a href="#">NIPPON KAIJI KYOKAI Certificate</a> <a href="#">DEMKO 15ATEX 1525X</a> <a href="#">CCC certificate</a> <a href="#">UKCA Declaration of Conformity - EN</a> <a href="#">CE Declaration of Conformity - DE</a>
Engineering-Daten	<a href="#">CAD data – STEP</a> <a href="#">Compatibility information – Combinability of UR20</a> <a href="#">Application notes – Modbus/TCP master implementation in Node-RED</a> <a href="#">Quick start guide – Modbus - Understanding Coils and Register</a>
Produktänderungsmitteilung	<a href="#">Release-Notes - Firmware and Supported modules list</a>
Software	<a href="#">Library and function block – WI-Manager, DTM-Library for online installation</a> <a href="#">Library and function block – Language_Pack_UR20_FBC</a> <a href="#">Firmware – Archiv Firmware files Modbus V2 coupler</a> <a href="#">Firmware – Current Firmware file Modbus V2 coupler</a> <a href="#">Driver – USB driver</a> <a href="#">Release notes for Weidmueller FDT-DTM Software version</a> <a href="#">Application notes – Use of UR20 Stations above 2000m sea level</a>
Anwenderdokumentation	<a href="#">MAN_U-REMOTE_DE</a> <a href="#">MAN_U-REMOTE_EN</a> <a href="#">MAN_UR20_WEBSERVER_DE</a> <a href="#">MAN_UR20_WEBSERVER_EN</a> <a href="#">20211018 Security Advisory – Remote I/O fieldbus couplers (IP20) affected by INFRA:HALT vulnerabilities</a>
Kataloge	<a href="#">Catalogues in PDF-format</a>

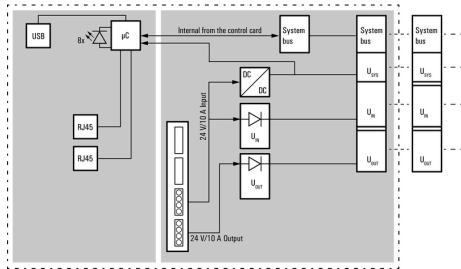
**UR20-FBC-MOD-TCP-V2**

**Weidmüller Interface GmbH & Co. KG**  
 Klingenbergstraße 26  
 D-32758 Detmold  
 Germany

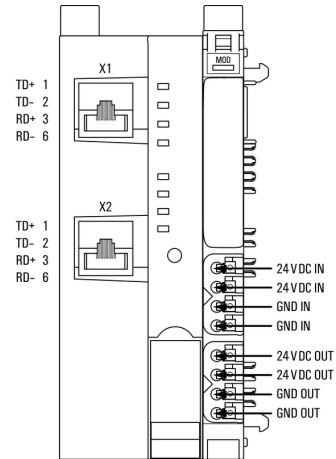
www.weidmueller.com

**Zeichnungen**

**Blockschaltbild, Abbildung ähnlich**



**Anschlussbild**



**Begriffserklärung**

Field bus coupler

