

ACT20P-CI-CO-P

Weidmüller Interface GmbH & Co. KG
 Klingenbergstraße 26
 D-32758 Detmold
 Germany

www.weidmueller.com

Produktbild



ACT20P: Der Vielseitige

- Präzise und besonders funktionelle Signalwandler
- Lösehebel vereinfachen die Handhabung

Allgemeine Bestelldaten

Ausführung	Signalwandler/-trenner, HART®, Eingang : 0(4)-20 mA, Ausgang : 0(4)-20 mA
Best.-Nr.	2489680000
Typ	ACT20P-CI-CO-P
GTIN (EAN)	4050118535150
VPE	1 Stück

Erstellungs-Datum 3. März 2023 12:39:17 MEZ

Katalogstand 18.02.2023 / Technische Änderungen vorbehalten

ACT20P-CI-CO-P

Weidmüller Interface GmbH & Co. KG

Klingenbergstraße 26

D-32758 Detmold

Germany

www.weidmueller.com

Technische Daten

Abmessungen und Gewichte

Tiefe	113,7 mm	Tiefe (inch)	4,476 inch
Höhe	127,1 mm	Höhe (inch)	5,004 inch
Breite	12,5 mm	Breite (inch)	0,492 inch
Nettogewicht	120 g		

Temperaturen

Lagertemperatur	-40 °C...85 °C	Betriebstemperatur	-20 °C...60 °C
Betriebstemperatur, min.	-20 °C	Betriebstemperatur, max.	60 °C
Feuchtigkeit	5...95 % keine Betauung		

Ausfallwahrscheinlichkeit

SIL gemäß IEC 61508	Keine		
---------------------	-------	--	--

Eingang

Anzahl Eingänge	1	Eingangsstrom	0...20 mA, 4...20mA
Sensor-Versorgung	> 17 V DC bei 20 mA, max 30 V @ open circuit, max 50 mA @ short-circuit	Spannungsfall	≤ 1 V

Ausgang

Anzahl der Ausgänge	1	Ausgangsstrom	0...20 mA (bei Eingängen mit 0...20 mA), 4...20 mA (bei Eingängen mit 4...20 mA), HART® digital signal
Lastwiderstand / Strom	≤ 550 Ω	Typ	aktiv, angeschlossene Steuerung muss passiv sein

Allgemeine Angaben

Anschlussart	PUSH IN	Galvanische Trennung	3-Wege-Trenner, zwischen Eingang / Ausgang / Versorgung
Genauigkeit	< 0,1 % vom Endwert	Konfiguration	keine
Langzeitdrift	0	Sprungantwortzeit	≤ 0,5 ms
Stromaufnahme	≤60 mA (24V power supply, 20mA output)	Temperaturkoeffizient	80 ppm/K
Tragschiene	TS 35	Versorgungsspannung	20...30 V DC

Isolationskoordination

EMV-Normen	EN 61010-1:2011, UL 61010-1, EN 61326-1	Galvanische Trennung	3-Wege-Trenner, zwischen Eingang / Ausgang / Versorgung
Isolationsspannung	2 kV Eingänge / Ausgänge / Versorgung	Prüfspannung	300 V
Stehstoßspannung	4 kV (1,2/50 µs)	Verschmutzungsgrad	2
Überspannungskategorie	III		

Daten für Ex- Anwendungen (ATEX)

Kennzeichnung	II 3 G Ex ec IIC T5 Gc		
---------------	------------------------	--	--

Erstellungs-Datum 3. März 2023 12:39:17 MEZ

ACT20P-CI-CO-P

Weidmüller Interface GmbH & Co. KG
 Klingenbergstraße 26
 D-32758 Detmold
 Germany

www.weidmueller.com

Technische Daten

Anschlussdaten

Anschlussart	PUSH IN	Anzugsdrehmoment, min.	0,4 Nm
Anzugsdrehmoment, max.	0,6 Nm	Klemmbereich, Bemessungsanschluss	2,5 mm ²
Klemmbereich, min.	0,5 mm ²	Klemmbereich, max.	2,5 mm ²
Leiteranschlussquerschnitt AWG, min.	AWG 26	Leiteranschlussquerschnitt AWG, max.	AWG 14
Leiteranschlussquerschnitt, eindrätig, min.	0,2 mm ²	Leiteranschlussquerschnitt, eindrätig, max.	2,5 mm ²
Leiteranschlussquerschnitt, feindrätig, min.	0,5 mm ²	Leiteranschlussquerschnitt, feindrätig, max.	2,5 mm ²
Leiteranschlussquerschnitt, feindrätig AEH mit Kunststoffkragen DIN 46228/4, min.	0,5 mm ²	Leiteranschlussquerschnitt, feindrätig AEH mit Kunststoffkragen DIN 46228/4, max.	2,5 mm ²

Klassifikationen

ETIM 6.0	EC002653	ETIM 7.0	EC002653
ETIM 8.0	EC002653	ECLASS 9.0	27-21-01-20
ECLASS 9.1	27-21-01-20	ECLASS 10.0	27-21-01-20
ECLASS 11.0	27-21-01-20	ECLASS 12.0	27-21-01-20

Umweltanforderungen

REACH SVHC	Lead 7439-92-1
SCIP	2f6dd957-421a-46db-a0c2-cf1609156924

Wichtiger Hinweis

Produktinweis

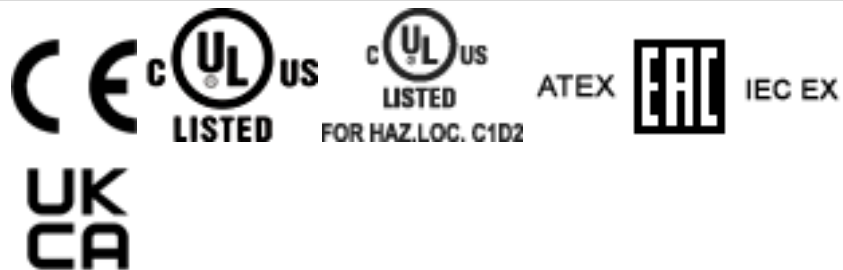
Der fest eingestellte DC-Trennverstärker ACT20P-CI-CO trennt analoge Standardstromsignale aus einer Stromquelle oder aus einem 2- bzw. 3-Leiter Sensor. Ein analoges Eingangssignal wird in ein analoges Ausgangssignal linear gewandelt und galvanisch getrennt. Die Spannungsversorgung ist galvanisch von Ein- und Ausgang getrennt (3-Wege-Trennung).

Eigenschaften

- HART-kompatibel für 0,5...2,5 kHz
- Die aktiven oder passiven mA-Signaleingänge sind komplett galvanisch getrennt.
- Betriebszustandsanzeige über frontseitige LED.
- Galvanische 3-Wege-Trennung zwischen Eingang, Ausgang und Versorgung.

Zulassungen

Zulassungen



Zulassungen	CULUS;
ROHS	Konform
UL File Number Search	UL Webseite
Zertifikat-Nr. (cULus)	E469563
Zertifikat-Nr. (cULusEX)	E338066

Erstellungs-Datum 3. März 2023 12:39:17 MEZ

Katalogstand 18.02.2023 / Technische Änderungen vorbehalten

ACT20P-CI-CO-P

Weidmüller Interface GmbH & Co. KG
Klingenbergstraße 26
D-32758 Detmold
Germany

www.weidmueller.com

Technische Daten

Downloads

Zulassung / Zertifikat / Konformitätsdokument	IECEX Certification ATEX Certification UL Certification (hazardous location) UL Certification (US-CAN) Declaration of Conformity
Engineering-Daten	CAD data – STEP
Anwenderdokumentation	Instruction sheet
Kataloge	Catalogues in PDF-format

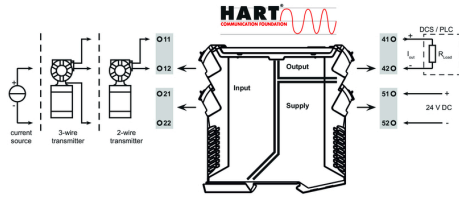
ACT20P-CI-CO-P

Weidmüller Interface GmbH & Co. KG
 Klingenbergstraße 26
 D-32758 Detmold
 Germany

www.weidmueller.com

Zeichnungen

Anschlussbild



Maßzeichnung

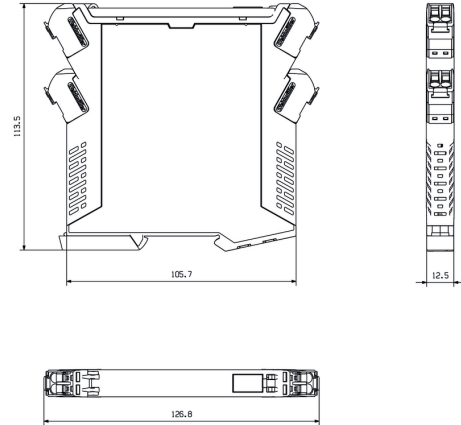


Abbildung ähnlich



**PUSH IN
 technology**

