

**ACT20P-2CI-2CO-12-P**

**Weidmüller Interface GmbH & Co. KG**  
 Klingenbergstraße 26  
 D-32758 Detmold  
 Germany

www.weidmueller.com

**Produktbild**



**ACT20P: Der Vielseitige**

- Präzise und besonders funktionelle Signalwandler
- Lösehebel vereinfachen die Handhabung

**Allgemeine Bestelldaten**

Ausführung	Signalwandler/-trenner, HART®, Eingang : 2 x 0(4) - 20 mA, Ausgang : 2 x 4-20 mA
Best.-Nr.	<a href="#">2489730000</a>
Typ	ACT20P-2CI-2CO-12-P
GTIN (EAN)	4050118535174
VPE	1 Stück

Erstellungs-Datum 3. März 2023 12:39:49 MEZ

## ACT20P-2CI-2CO-12-P

**Weidmüller Interface GmbH & Co. KG**

Klingenbergstraße 26

D-32758 Detmold

Germany

www.weidmueller.com

## Technische Daten

### Abmessungen und Gewichte

Tiefe	113,7 mm	Tiefe (inch)	4,476 inch
Höhe	127,1 mm	Höhe (inch)	5,004 inch
Breite	12,5 mm	Breite (inch)	0,492 inch
Nettogewicht	130 g		

### Temperaturen

Lagertemperatur	-40 °C...85 °C	Betriebstemperatur	-20 °C...60 °C
Betriebstemperatur, min.	-20 °C	Betriebstemperatur, max.	60 °C
Feuchtigkeit	5...95 % keine Betauung		

### Ausfallwahrscheinlichkeit

SIL gemäß IEC 61508	Keine
---------------------	-------

### Eingang

Anzahl Eingänge	2	Eingangsspannung	≤ 28 V DC
Eingangsstrom	0...20 mA, 4...20mA	Spannungsfall	≤ 1 V

### Ausgang

Anzahl der Ausgänge	2	Ausgangsstrom	0...20 mA (bei Eingängen mit 0...20 mA), 4...20 mA (bei Eingängen mit 4...20 mA), HART® digital signal
Lastwiderstand / Strom	< 300 Ω, pro Kanal	Typ	aktiv, angeschlossene Steuerung muss passiv sein

### Allgemeine Angaben

Anschlussart	PUSH IN	Galvanische Trennung	3-Wege-Trenner, zwischen Eingang / Ausgang / Versorgung
Genauigkeit	< 0,1 % vom Endwert	Konfiguration	keine
Langzeitdrift	0	Sprungantwortzeit	≤ 0,5 ms
Stromaufnahme	≤60 mA (24V power supply, 20mA output)	Temperaturkoeffizient	80 ppm/K
Tragschiene	TS 35	Versorgungsspannung	20...30 V DC

### Isolationskoordination

EMV-Normen	EN 61010-1:2011, UL 61010-1, EN 61326-1	Galvanische Trennung	3-Wege-Trenner, zwischen Eingang / Ausgang / Versorgung
Isolationsspannung	2 kV Eingänge / Ausgänge / Versorgung	Prüfspannung	300 V
Stehstoßspannung	4 kV (1,2/50 µs)	Verschmutzungsgrad	2
Überspannungskategorie	III		

### Daten für Ex- Anwendungen (ATEX)

Kennzeichnung	II 3 G Ex ec IIC T5 Gc
---------------	------------------------

Erstellungs-Datum 3. März 2023 12:39:49 MEZ

Katalogstand 18.02.2023 / Technische Änderungen vorbehalten

## ACT20P-2CI-2CO-12-P

**Weidmüller Interface GmbH & Co. KG**  
 Klingenbergstraße 26  
 D-32758 Detmold  
 Germany

www.weidmueller.com

## Technische Daten

### Anschlussdaten

Anschlussart	PUSH IN	Anzugsdrehmoment, min.	0,4 Nm
Anzugsdrehmoment, max.	0,6 Nm	Klemmbereich, Bemessungsanschluss	2,5 mm <sup>2</sup>
Klemmbereich, min.	0,5 mm <sup>2</sup>	Klemmbereich, max.	2,5 mm <sup>2</sup>
Leiteranschlussquerschnitt AWG, min.	AWG 26	Leiteranschlussquerschnitt AWG, max.	AWG 14
Leiteranschlussquerschnitt, eindrätig, min.	0,2 mm <sup>2</sup>	Leiteranschlussquerschnitt, eindrätig, max.	2,5 mm <sup>2</sup>
Leiteranschlussquerschnitt, feindrätig, min.	0,5 mm <sup>2</sup>	Leiteranschlussquerschnitt, feindrätig, max.	2,5 mm <sup>2</sup>
Leiteranschlussquerschnitt, feindrätig AEH mit Kunststoffkragen DIN 46228/4, min.	0,5 mm <sup>2</sup>	Leiteranschlussquerschnitt, feindrätig AEH mit Kunststoffkragen DIN 46228/4, max.	2,5 mm <sup>2</sup>

### Klassifikationen

ETIM 6.0	EC002653	ETIM 7.0	EC002653
ETIM 8.0	EC002653	ECLASS 9.0	27-21-01-20
ECLASS 9.1	27-21-01-20	ECLASS 10.0	27-21-01-20
ECLASS 11.0	27-21-01-20	ECLASS 12.0	27-21-01-20

### Umweltanforderungen

REACH SVHC	Lead 7439-92-1
SCIP	2f6dd957-421a-46db-a0c2-cf1609156924

### Wichtiger Hinweis

Produktinweis

Der zweikanalige, fest eingestellte DC-Trennverstärker ACT20P-2CI-2CO-12 trennt analoge Standardstromquellensignale. Ein analoges Eingangssignale wird in ein analoges Ausgangssignale linear gewandelt und galvanisch getrennt. Die Spannungsversorgung ist galvanisch von Ein- und Ausgang getrennt (5-Wege-Trennung).

Eigenschaften

- HART-kompatibel für 0,5...2,5 kHz
- Die aktiven oder passiven mA-Signaleingänge sind komplett galvanisch getrennt.
- Betriebszustandsanzeige über frontseitige LED.
- Galvanische 5-Wege-Trennung zwischen Eingang, Ausgang und Versorgung.

### Zulassungen

Zulassungen



Zulassungen	CULUS;
ROHS	Konform
UL File Number Search	UL Webseite
Zertifikat-Nr. (cULus)	E469563
Zertifikat-Nr. (cULusEX)	E338066

Erstellungs-Datum 3. März 2023 12:39:49 MEZ

Katalogstand 18.02.2023 / Technische Änderungen vorbehalten

## ACT20P-2CI-2CO-12-P

**Weidmüller Interface GmbH & Co. KG**  
Klingenbergstraße 26  
D-32758 Detmold  
Germany

[www.weidmueller.com](http://www.weidmueller.com)

## Technische Daten

### Downloads

Zulassung / Zertifikat / Konformitätsdokument	<a href="#">IECEX Certification</a> <a href="#">ATEX Certification</a> <a href="#">UL Certification (hazardous location)</a> <a href="#">UL Certification (US-CAN)</a> <a href="#">Declaration of Conformity</a>
Engineering-Daten	<a href="#">CAD data – STEP</a>
Anwenderdokumentation	<a href="#">Instruction sheet</a>
Kataloge	<a href="#">Catalogues in PDF-format</a>

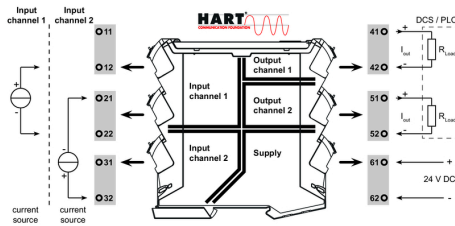
**ACT20P-2CI-2CO-12-P**

**Weidmüller Interface GmbH & Co. KG**  
 Klingenbergstraße 26  
 D-32758 Detmold  
 Germany

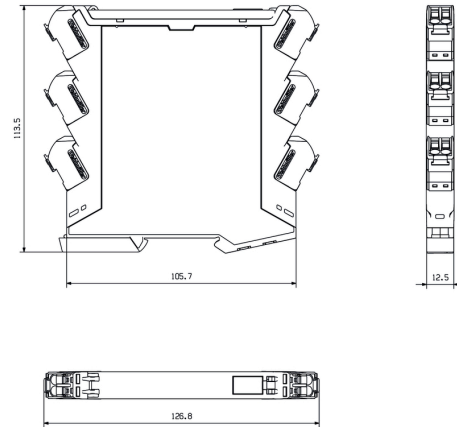
www.weidmueller.com

**Zeichnungen**

**Anschlussbild**



**Maßzeichnung**



**Abbildung ähnlich**



**PUSH IN  
 technology**

