

LLFS 7.50/01/180 5.0SN BK BX

Weidmüller Interfaces GmbH & Co. KG

Postfach 3030

32760 Detmold

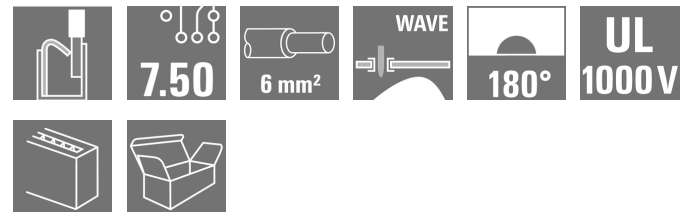
Tel. +49 5231 14-0

Fax. +49 5231 14-2083

info@weidmueller.com

www.weidmueller.com

Produktbild



Der robuste Direktanschluss für höchste Strom- und Spannungsanforderungen in allen Applikationen der Leistungselektronik, wie Solar-Wechselrichter, Frequenzumrichter, Servoregler und Stromversorgungen.

Allgemeine Bestelldaten

Ausführung	Leiterplattenklemme, 7.50 mm, Polzahl: 1, 180°, Lötstiftlänge (l): 5 mm, verzinkt, schwarz, PUSH IN ohne Betätigungselement, Klemmbereich, max. : 6 mm², Box
Best.-Nr.	2491110000
Typ	LLFS 7.50/01/180 5.0SN BK BX
GTIN (EAN)	4050118579420
VPE	200 Stück
Produkt-Kennzahlen	IEC: 1000 V / 41 A / 0.5 - 6 mm² UL: 300 V / 37 A / AWG 24 - AWG 8
Verpackung	Box

LLFS 7.50/01/180 5.0SN BK BX

Weidmüller Interfaces GmbH & Co. KG

Postfach 3030

32760 Detmold

Tel. +49 5231 14-0

Fax. +49 5231 14-2083

info@weidmueller.com

www.weidmueller.com

Technische Daten

Abmessungen und Gewichte

Tiefe	18,5 mm	Tiefe (inch)	0,728 inch
Höhe	29,15 mm	Höhe (inch)	1,148 inch
Höhe niedrigstbauend	24,15 mm	Breite	9,3 mm
Breite (inch)	0,366 inch	Nettogewicht	3,78 g

Temperaturen

Betriebstemperatur, min.	-40 °C	Betriebstemperatur, max.	120 °C
--------------------------	--------	--------------------------	--------

Systemkennwerte

Produktfamilie	OMNIMATE Power - Serie LL	Leiteranschlusstechnik	PUSH IN ohne Betätigungselement
Montage auf der Leiterplatte	THT-Lötanschluss	Leiterabgangsrichtung	180°
Raster in mm (P)	7,5 mm	Raster in Zoll (P)	0,295 inch
Polzahl	1	Polreihenzahl	1
Kundenseitig anreihbar	Nein	Anzahl Reihen	1
Lötstiftlänge (l)	5 mm	Lötstift-Abmessungen	d = 1,5 mm
Bestückungsloch-Durchmesser (D)	2 mm	Bestückungsloch-Durchmesser Toleranz (D)	+ 0,1 mm
Anzahl Lötstifte pro Pol	2	Abisolierlänge	12 mm
L1 in mm	0 mm	L1 in Zoll	0 inch
Berührungsschutz nach DIN VDE 0470	IP 20	Berührungsschutz nach DIN VDE 57106	fingersicher
Schutzart	IP20		

Werkstoffdaten

Isolierstoff	Wemid (PA)	Farbe	schwarz
Farbtabelle (ähnlich)	RAL 9011	Isolierstoffgruppe	I
Brennbarkeitsklasse nach UL 94	V-0	Kontaktmaterial	E-Cu
Kontaktoberfläche	verzinkt	Schichtaufbau - Lötanschluss	4...10 µ Sn matt
Lagertemperatur, min.	-40 °C	Lagertemperatur, max.	70 °C
Betriebstemperatur, min.	-40 °C	Betriebstemperatur, max.	120 °C

Anschließbare Leiter

Klemmbereich, min.	0,25 mm ²
Klemmbereich, max.	6 mm ²
Leiteranschlussquerschnitt AWG, min.	AWG 24
Leiteranschlussquerschnitt AWG, max.	AWG 8
eindrähtig, min. H05(07) V-U	0,5 mm ²
eindrähtig, max. H05(07) V-U	6 mm ²
mehrdrähtig, min. H07V-R	0,5 mm ²
feindrähtig, min. H05(07) V-K	0,5 mm ²
feindrähtig, max. H05(07) V-K	6 mm ²
mit AEH mit Kragen DIN 46 228/4, min.	0,25 mm ²
mit AEH mit Kragen DIN 46 228/4, max.	6 mm ²
mit Aderendhülse nach DIN 46 228/1, min.	0,25 mm ²
mit Aderendhülse nach DIN 46 228/1, max.	6 mm ²

LLFS 7.50/01/180 5.0SN BK BX

Weidmüller Interfaces GmbH & Co. KG

Postfach 3030

32760 Detmold

Tel. +49 5231 14-0

Fax. +49 5231 14-2083

Technische Daten

Klemmbare Leiter	Leiteranschlussquerschnitt	Typ	feindrätig
		nominal	0,5 mm ²
Aderendhülse	Abisolierlänge	nominal	14 mm
		Empfohlene Aderendhülse	H0,5/18 OR
Leiteranschlussquerschnitt	Typ	feindrätig	
		nominal	1 mm ²
Aderendhülse	Abisolierlänge	nominal	15 mm
		Empfohlene Aderendhülse	H1,0/18 GE
Leiteranschlussquerschnitt	Typ	feindrätig	
		nominal	1,5 mm ²
Aderendhülse	Abisolierlänge	nominal	15 mm
		Empfohlene Aderendhülse	H1,5/18D SW
Aderendhülse	Abisolierlänge	nominal	12 mm
		Empfohlene Aderendhülse	H1,5/12
Leiteranschlussquerschnitt	Typ	feindrätig	
		nominal	0,75 mm ²
Aderendhülse	Abisolierlänge	nominal	14 mm
		Empfohlene Aderendhülse	H0,75/18 W
Leiteranschlussquerschnitt	Typ	feindrätig	
		nominal	2,5 mm ²
Aderendhülse	Abisolierlänge	nominal	14 mm
		Empfohlene Aderendhülse	H2,5/19D BL
Aderendhülse	Abisolierlänge	nominal	12 mm
		Empfohlene Aderendhülse	H2,5/12
Leiteranschlussquerschnitt	Typ	feindrätig	
		nominal	4 mm ²
Aderendhülse	Abisolierlänge	nominal	12 mm
		Empfohlene Aderendhülse	H4,0/12
Aderendhülse	Abisolierlänge	nominal	14 mm
		Empfohlene Aderendhülse	H4,0/20D GR
Leiteranschlussquerschnitt	Typ	feindrätig	
		nominal	6 mm ²
Aderendhülse	Abisolierlänge	nominal	14 mm
		Empfohlene Aderendhülse	H6,0/20 SW
Aderendhülse	Abisolierlänge	nominal	12 mm
		Empfohlene Aderendhülse	H6,0/12

Hinweistext Die Länge der Aderendhülse ist in Abhängigkeit vom Produkt und von der jeweiligen Bemessungsspannung auszuwählen., Der Außendurchmesser des Kunststoffkragens sollte nicht größer als das Raster (P) sein.

LLFS 7.50/01/180 5.0SN BK BX

Weidmüller Interfaces GmbH & Co. KG

Postfach 3030

32760 Detmold

Tel. +49 5231 14-0

Fax. +49 5231 14-2083

info@weidmueller.com

www.weidmueller.com

Technische Daten

Bemessungsdaten nach IEC

geprüft nach Norm	In Anlehnung an IEC 60947-7-1	Bemessungsstrom, min. Polzahl (Tu=20°C)	41 A
Bemessungsstrom, max. Polzahl (Tu=20°C)	41 A	Bemessungsstrom, min. Polzahl (Tu=40°C)	41 A
Bemessungsstrom, max. Polzahl (Tu=40°C)	41 A	Bemessungsspannung bei Überspannungsk./Verschmutzungsgrad II/2	1.000 V
Bemessungsspannung bei Überspannungsk./Verschmutzungsgrad III/2	1.000 V	Bemessungsspannung bei Überspannungsk./Verschmutzungsgrad III/3	600 V
Bemessungsstoßspannung bei Überspannungsk./Verschmutzungsgrad II/2	6 kV	Bemessungsstoßspannung bei Überspannungsk./Verschmutzungsgrad III/2	6 kV
Bemessungsstoßspannung bei Überspannungsk./Verschmutzungsgrad III/3	6 kV		

Nennenden nach CSA

Nennspannung (Use group B / CSA)	300 V	Nennspannung (Use group C / CSA)	1.000 V
Nennspannung (Use group D / CSA)	300 V	Nennstrom (Use group B / CSA)	37 A
Nennstrom (Use group C / CSA)	37 A	Nennstrom (Use group D / CSA)	10 A
Leiteranschlussquerschnitt AWG, min.	AWG 24	Leiteranschlussquerschnitt AWG, max.	AWG 8

Nennenden nach UL 1059

Nennspannung (Use group B / UL 1059)	300 V	Nennspannung (Use group C / UL 1059]	150 V
Nennspannung (Use group D / UL 1059)	300 V	Nennspannung (Use group E / UL 1059)	1.000 V
Nennstrom (Use group B / UL 1059)	37 A	Nennstrom (Use group C / UL 1059)	37 A
Nennstrom (Use group D / UL 1059)	10 A	Nennstrom (Use group E / UL 1059)	37 A
Leiteranschlussquerschnitt AWG, min.	AWG 24	Leiteranschlussquerschnitt AWG, max.	AWG 8

Verpackungen

Verpackung	Box	VPE Länge	214 mm
VPE Breite	210 mm	VPE Höhe	48 mm

Klassifikationen

ETIM 6.0	EC002643	ETIM 7.0	EC002643
ETIM 8.0	EC002643	ECLASS 9.0	27-44-04-01
ECLASS 9.1	27-44-04-01	ECLASS 10.0	27-44-04-01
ECLASS 11.0	27-46-01-01	ECLASS 12.0	27-46-01-01

LLFS 7.50/01/180 5.0SN BK BX

Weidmüller Interfaces GmbH & Co. KG

Postfach 3030

32760 Detmold

Tel. +49 5231 14-0

Fax. +49 5231 14-2083

Technische Daten

info@weidmueller.com

www.weidmueller.com

Wichtiger Hinweis

IPC-Konformität	Konformität: Die Produkte werden nach international anerkannten Standards und Normen entwickelt, gefertigt und ausgeliefert und entsprechen den zugesicherten Eigenschaften im Datenblatt bzw. erfüllen dekorative Eigenschaften in Anlehnung der IPC-A-610 „Class2“. Darüber hinaus gehende Ansprüche an die Produkte können auf Anfrage bewertet werden.
Hinweise	<ul style="list-style-type: none"> • Weitere Varianten auf Anfrage • Bemessungsstrom bezogen auf Bemessungsquerschnitt und min. Polzahl • AEH ohne Kunststoffkragen nach DIN 46228/1 • AEH mit Kunststoffkragen nach DIN 46228/4 • Zeichnungsangabe P = Raster • Bemessungsdaten sind bezogen auf das jeweilige Bauteil. Luft- und Kriechstrecken zu anderen Bauteilen sind entsprechend der jeweils relevanten Anwendungsnormen zu gestalten. • Der Prüfabgriff ist ausschließlich als Potentialabgriff nutzbar. • Die einpolige Leiterplattenklemme kann für Spannungen bis 1500 V (DC) und 1000 V (AC) eingesetzt werden. Zu beachten ist dabei die jeweilige Gerätenorm und die entsprechend geforderten Luft- und Kriechstrecken nach dem Einbau • Langzeitlagerung des Produkts mit einer durchschnittlichen Temperatur von 50 °C und einer durchschnittlichen Luftfeuchtigkeit von 70%, 36 Monate

Downloads

Zulassung / Zertifikat / Konformitätsdokument	Declaration of the Manufacturer
Engineering-Daten	CAD data – STEP
Produktänderungsmitteilung	20200806 Montageoptimierung LLFS 7.50180 20200806 Assembly optimization to LLFS 7.50180 20210909 Color Change of Actuator to LLF(S) and LUF(S) Family 20210909 LLF(S) und LUF(S) Familie - Farbänderung des Betätigungselementes
Anwenderdokumentation	Assembly instruction_Montageanleitung_LLFS_LUFS_EN_DE
Kataloge	Catalogues in PDF-format

LLFS 7.50/01/180 5.0SN BK BX

Weidmüller Interfaces GmbH & Co. KG

Postfach 3030

32760 Detmold

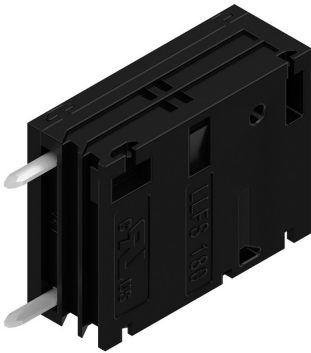
Tel. +49 5231 14-0

Fax. +49 5231 14-2083

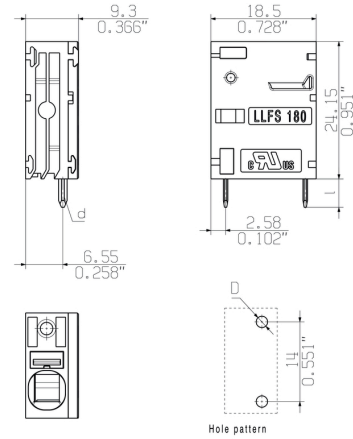
Zeichnungen

info@weidmueller.com

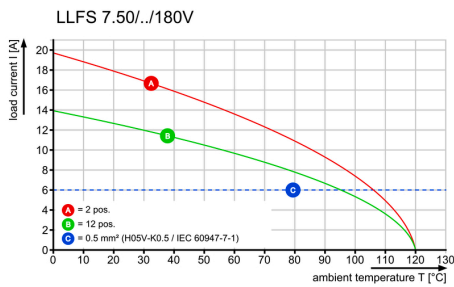
Produktbild



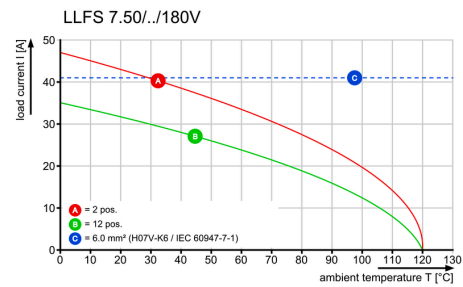
Maßbild



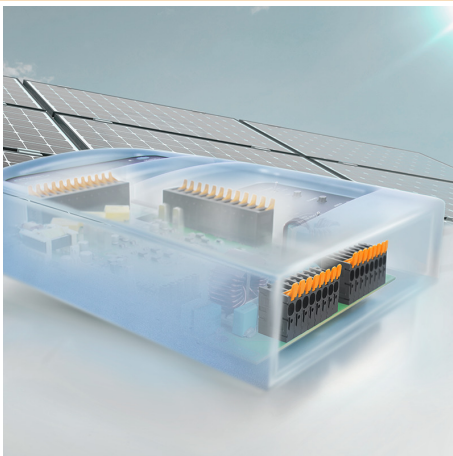
Deratingkurve



Deratingkurve

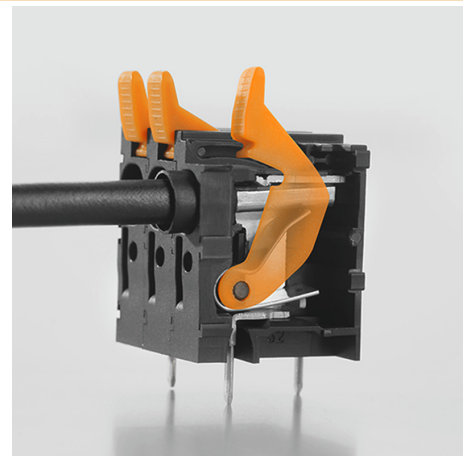


Produktvorteil



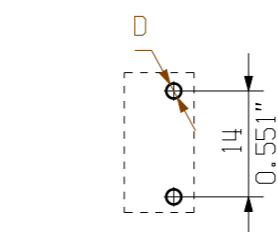
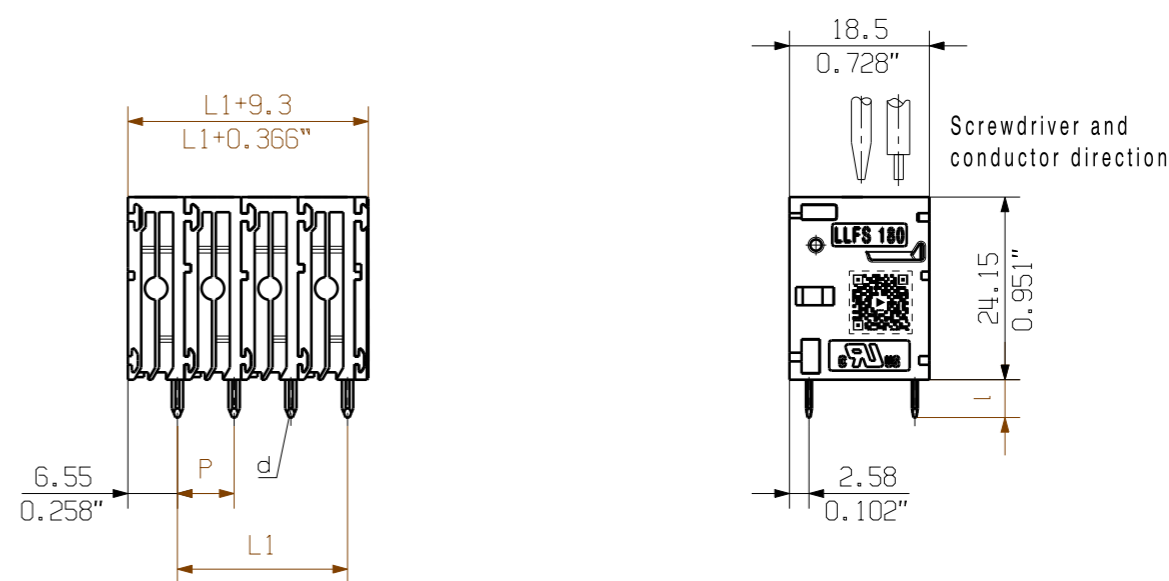
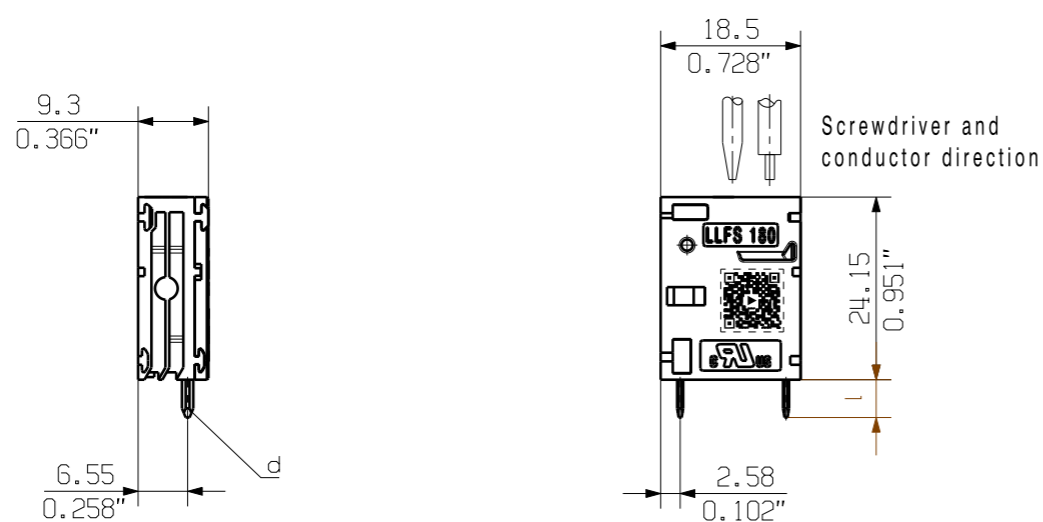
Power bis UL 600 V
Versetzte Lötstifte

Produktvorteil

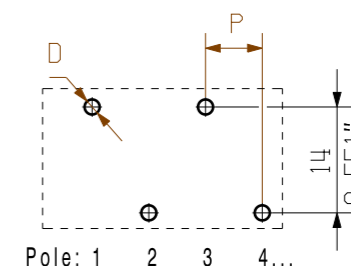
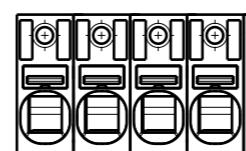


Werkzeuglose Verdrahtung
Höchste Kontaktsicherheit

General customer drawing, topical version only if required



Hole pattern



Hole pattern

Pole: 1 2 3 4...

Pole: 1 2 3 4...

For the mounting of PCBs, it should be noted that the rated data relates only to the PCB components alone. The necessary creepage and clearance paths must be observed in connection with the respective applicant in accordance to IEC 60664-1 (VDE 0110). The current-carrying capacity and pitch tolerance is to be determined according to DIN IEC 60326-3 very fine.

Weidmüller PCB components are tested to the IEC 60947-7-4 standard, and are valid for its field of application. Provided that the components are used to the intended purpose, all requirements with respect to the occurring of electrical, mechanical, thermic and corrosive stress will be satisfied.

General tolerance:
DIN ISO 2768-mK

P = 7.50
0.295" (Pitch)
D = Ø2 +0.1
0.079"
d = 1.5x0.8
0.059"x0.031"
l = 5.0 +0.2 -0.6
0.197"

12	82.50	3.248
11	75.00	2.953
10	67.50	2.657
9	60.00	2.362
8	52.50	2.067
7	45.00	1.772
6	37.50	1.476
5	30.00	1.181
4	22.50	0.886
3	15.00	0.591
2	7.50	0.295
n Poles	L1 [mm]	L1 [inch]

	EC00000693	01	Prim PLM Part No.: 337396		Prim ERP Part No.: 2491640000	
	First Issue Date	Max. nos.				
22.09.2016	Modification	64139				
		Drawn	Date	Name	Sheet 01 of 01 sheets	
Scale: 1/1 Size: A3		Responsible	28.04.2019	Xiang, Keqin	LLFS 7.50/.../180 ... LEITERPLATTENKLEMME PCB TERMINAL	
Drawings Assembly		Approved	29.04.2019	Xu, Shary		
					Product file: 7416 LLF 7.50	

Empfohlene Wellen-Lötprofile

Weidmüller Interface GmbH & Co. KG
 Klängenbergstraße 16
 D-32758 Detmold
 Germany
 Fon: +49 5231 14-0
 Fax: +49 5231 14-292083
 www.weidmueller.com

Einzelwelle:



Doppelwelle:



Wellen-Lötprofile

Bedrahtete Anschlüsselemente sind in Anlehnung an die Norm DIN EN 61760-1 zu verarbeiten. Anbei zwei Empfehlungen für praxisbezogene Wellenlötprofile, mit denen Leiterplattenanschlussklemmen und Steckverbinder von Weidmüller qualifiziert sind.

Bei der Wahl eines passenden Profils für Ihre Anwendung sind unter anderem folgende Faktoren zu beachten:

- Stärke der Leiterplatte
- Cu-Anteile in den Lagen
- Ein-/Beidseitige Bestückung
- Produktspektrum
- Aufheiz- und Abkühlrate

Die Einzel- und Doppelwelle zeigt jeweils den empfohlenen Verarbeitungsbereich inkl. der maximalen Löttemperatur von 260°C. In der Praxis liegt die maximale Löttemperatur sehr häufig weit unter dem o.g. Maximalprofil.