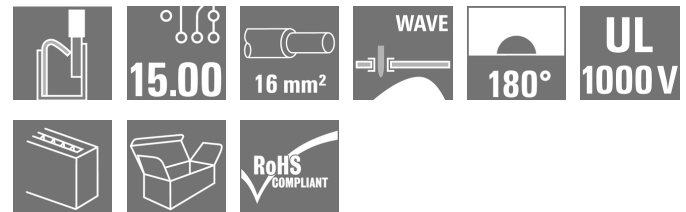


LUFS 15.00/03/180V 5.0SN BK BX

Weidmüller Interface GmbH & Co. KG
 Klingenbergstraße 26
 D-32758 Detmold
 Germany

www.weidmueller.com

Produktbild



Der robuste Direktanschluss für höchste Strom- und Spannungsanforderungen in allen Applikationen der Leistungselektronik, wie Solar-Wechselrichter, Frequenzumrichter, Servoregler und Stromversorgungen.

Allgemeine Bestelldaten

| | |
|--------------------|------------------------------------------------------------------------------------------------------------------------------------------------------|
| Ausführung | Leiterplattenklemme, 15.00 mm, Polzahl: 3, 180°, Lötstiftlänge (l): 5 mm, schwarz, PUSH IN ohne Betätigungselement, Klemmbereich, max. : 16 mm², Box |
| Best.-Nr. | 2492220000 |
| Typ | LUFS 15.00/03/180V 5.0SN BK BX |
| GTIN (EAN) | 4050118564716 |
| VPE | 30 Stück |
| Produkt-Kennzahlen | IEC: 1000 V / 101 A / 0.5 - 25 mm² UL: 600 V / 57 A / AWG 18 - AWG 4 |
| Verpackung | Box |

Erstellungs-Datum 28. Februar 2023 22:34:27 MEZ

LUFS 15.00/03/180V 5.0SN BK BX

Weidmüller Interface GmbH & Co. KG

Klingenbergstraße 26

D-32758 Detmold

Germany

www.weidmueller.com

Technische Daten

Abmessungen und Gewichte

| | | | |
|----------------------|------------|--------------|------------|
| Tiefe | 24,7 mm | Tiefe (inch) | 0,972 inch |
| Höhe | 36,3 mm | Höhe (inch) | 1,429 inch |
| Höhe niedrigstbauend | 31,3 mm | Breite | 41,58 mm |
| Breite (inch) | 1,637 inch | Nettogewicht | 30,481 g |

Temperaturen

| | | | |
|--------------------------|--------|--------------------------|--------|
| Betriebstemperatur, min. | -40 °C | Betriebstemperatur, max. | 120 °C |
|--------------------------|--------|--------------------------|--------|

Systemkennwerte

| | | | |
|--------------------------------------|-------------------------------------------------------------|------------------------------------------|----------------------------------|
| Produktfamilie | OMNIMATE Power - Serie LU | Leiteranschlusstechnik | PUSH IN ohne Betätigungselement |
| Montage auf der Leiterplatte | THT-Lötanschluss | Leiterabgangsrichtung | 180° |
| Raster in mm (P) | 15 mm | Raster in Zoll (P) | 0,591 inch |
| Polzahl | 3 | Polreihenzahl | 1 |
| Kundenseitig anreihbar | Nein | Anzahl Reihen | 1 |
| Lötstiftlänge (l) | 5 mm | Lötstift-Abmessungen | d = 1,2 mm, oktogonal |
| Bestückungsloch-Durchmesser (D) | 1,7 mm | Bestückungsloch-Durchmesser Toleranz (D) | + 0,1 mm |
| Anzahl Lötstifte pro Pol | 2 | Schraubendreherklinge | 0,8 x 4,0 |
| Abisolierlänge | 18 mm | L1 in mm | 30 mm |
| L1 in Zoll | 1,181 inch | Berührungsschutz nach DIN VDE 0470 | IP 20 gesteckt/ IP 10 ungesteckt |
| Berührungsschutz nach DIN VDE 57 106 | fingersicher mit angeschlossenem Leiter ab 6mm ² | Schutzart | IP20 |

Werkstoffdaten

| | | | |
|-----------------------------|------------|--------------------------------|---------|
| Isolierstoff | Wemid (PA) | Farbe | schwarz |
| Farbtabelle (ähnlich) | RAL 9011 | Isolierstoffgruppe | I |
| Kriechstromfestigkeit (CTI) | ≥ 600 | Brennbarkeitsklasse nach UL 94 | V-0 |
| Kontaktmaterial | E-Cu | Lagertemperatur, min. | -40 °C |
| Lagertemperatur, max. | 70 °C | Betriebstemperatur, min. | -40 °C |
| Betriebstemperatur, max. | 120 °C | | |

Anschließbare Leiter

| | |
|------------------------------------------|---------------------|
| Klemmbereich, min. | 0,5 mm ² |
| Klemmbereich, max. | 16 mm ² |
| Leiteranschlussquerschnitt AWG, min. | AWG 18 |
| Leiteranschlussquerschnitt AWG, max. | AWG 4 |
| eindrähtig, min. H05(07) V-U | 0,5 mm ² |
| eindrähtig, max. H05(07) V-U | 16 mm ² |
| mehrdrähtig, min. H07V-R | 10 mm ² |
| mehrdrähtig, max. H07V-R | 25 mm ² |
| feindrähtig, min. H05(07) V-K | 0,5 mm ² |
| feindrähtig, max. H05(07) V-K | 25 mm ² |
| mit AEH mit Kragen DIN 46 228/4, min. | 0,5 mm ² |
| mit AEH mit Kragen DIN 46 228/4, max. | 16 mm ² |
| mit Aderendhülse nach DIN 46 228/1, min. | 0,5 mm ² |
| mit Aderendhülse nach DIN 46 228/1, max. | 16 mm ² |

Erstellungs-Datum 28. Februar 2023 22:34:27 MEZ

LUFS 15.00/03/180V 5.0SN BK BX

Weidmüller Interface GmbH & Co. KG
 Klingenbergstraße 26
 D-32758 Detmold
 Germany

www.weidmueller.com

Technische Daten

| | | | | |
|----------------------------|----------------------------|-----------------------------|-----------------------------|-------|
| Klemmbare Leiter | Leiteranschlussquerschnitt | Typ | feindrätig | |
| | | nominal | 2,5 mm ² | |
| | Aderendhülse | Abisolierlänge | nominal | 20 mm |
| | | Empfohlene Aderendhülse | H2.5/25D BL | |
| | | Abisolierlänge | nominal | 18 mm |
| | | Empfohlene Aderendhülse | H2.5/18 | |
| | Leiteranschlussquerschnitt | Typ | feindrätig | |
| | | nominal | 4 mm ² | |
| | Aderendhülse | Abisolierlänge | nominal | 20 mm |
| | | Empfohlene Aderendhülse | H4.0/26D GR | |
| | | Abisolierlänge | nominal | 18 mm |
| | | Empfohlene Aderendhülse | H4.0/18 | |
| | Leiteranschlussquerschnitt | Typ | feindrätig | |
| | | nominal | 6 mm ² | |
| | Aderendhülse | Abisolierlänge | nominal | 20 mm |
| | | Empfohlene Aderendhülse | H6.0/26 SW | |
| | | Abisolierlänge | nominal | 18 mm |
| | | Empfohlene Aderendhülse | H6.0/18 | |
| | Leiteranschlussquerschnitt | Typ | feindrätig | |
| | | nominal | 10 mm ² | |
| | Aderendhülse | Abisolierlänge | nominal | 21 mm |
| | | Empfohlene Aderendhülse | H10.0/28 EB | |
| | | Abisolierlänge | nominal | 18 mm |
| | | Empfohlene Aderendhülse | H10.0/18 | |
| Leiteranschlussquerschnitt | Typ | feindrätig | | |
| | nominal | 16 mm ² | | |
| Aderendhülse | Abisolierlänge | nominal | 21 mm | |
| | Empfohlene Aderendhülse | H16.0/28 GN | | |
| | Abisolierlänge | nominal | 18 mm | |
| | Empfohlene Aderendhülse | H16.0/18 | | |
| Leiteranschlussquerschnitt | Typ | feindrätig | | |
| | nominal | 1,5 mm ² | | |
| Aderendhülse | Abisolierlänge | nominal | 20 mm | |
| | Empfohlene Aderendhülse | H1.5/24 R | | |
| | Abisolierlänge | nominal | 18 mm | |
| | Empfohlene Aderendhülse | H1.5/18 | | |

Hinweistext Die Länge der Aderendhülse ist in Abhängigkeit vom Produkt und von der jeweiligen Bemessungsspannung auszuwählen. Der Außendurchmesser des Kunststoffkragens sollte nicht größer als das Raster (P) sein.

LUFS 15.00/03/180V 5.0SN BK BX

Weidmüller Interface GmbH & Co. KG

Klingenbergstraße 26

D-32758 Detmold

Germany

www.weidmueller.com

Technische Daten

Bemessungsdaten nach IEC

| | | | |
|---------------------------------------------------------------------|---------|---------------------------------------------------------------------|---------|
| Bemessungsstrom, min. Polzahl (Tu=20°C) | 101 A | Bemessungsstrom, max. Polzahl (Tu=20°C) | 101 A |
| Bemessungsstrom, min. Polzahl (Tu=40°C) | 94,5 A | Bemessungsstrom, max. Polzahl (Tu=40°C) | 90,1 A |
| Bemessungsspannung bei Überspannungsk./Verschmutzungsgrad II/2 | 1.000 V | Bemessungsspannung bei Überspannungsk./Verschmutzungsgrad III/2 | 1.000 V |
| Bemessungsspannung bei Überspannungsk./Verschmutzungsgrad III/3 | 1.000 V | Bemessungsstoßspannung bei Überspannungsk./Verschmutzungsgrad II/2 | 6 kV |
| Bemessungsstoßspannung bei Überspannungsk./Verschmutzungsgrad III/2 | 8 kV | Bemessungsstoßspannung bei Überspannungsk./Verschmutzungsgrad III/3 | 8 kV |

Nennwerten nach CSA

| | | | |
|--------------------------------------|--------|--------------------------------------|-------|
| Nennspannung (Use group B / CSA) | 600 V | Nennspannung (Use group C / CSA) | 600 V |
| Nennspannung (Use group D / CSA) | 600 V | Nennstrom (Use group B / CSA) | 57 A |
| Nennstrom (Use group C / CSA) | 57 A | Nennstrom (Use group D / CSA) | 5 A |
| Leiteranschlussquerschnitt AWG, min. | AWG 18 | Leiteranschlussquerschnitt AWG, max. | AWG 4 |

Nennwerten nach UL 1059

| | | | |
|--------------------------------------|----------------------------------------------------------------|--------------------------------------|---------|
| Institut (cURus) | | Zertifikat-Nr. (cURus) | E60693 |
| Nennspannung (Use group B / UL 1059) | 600 V | Nennspannung (Use group C / UL 1059) | 600 V |
| Nennspannung (Use group D / UL 1059) | 600 V | Nennspannung (Use group E / UL 1059) | 1.000 V |
| Nennstrom (Use group B / UL 1059) | 57 A | Nennstrom (Use group C / UL 1059) | 57 A |
| Nennstrom (Use group D / UL 1059) | 5 A | Nennstrom (Use group E / UL 1059) | 57 A |
| Leiteranschlussquerschnitt AWG, min. | AWG 18 | Leiteranschlussquerschnitt AWG, max. | AWG 4 |
| Hinweis zu den Zulassungswerten | Angaben sind Maximalwerte, Details siehe Zulassungszertifikat. | | |

Verpackungen

| | | | |
|------------|--------|-----------|--------|
| Verpackung | Box | VPE Länge | 269 mm |
| VPE Breite | 167 mm | VPE Höhe | 44 mm |

Klassifikationen

| | | | |
|-------------|-------------|-------------|-------------|
| ETIM 6.0 | EC002643 | ETIM 7.0 | EC002643 |
| ETIM 8.0 | EC002643 | ECLASS 9.0 | 27-44-04-01 |
| ECLASS 9.1 | 27-44-04-01 | ECLASS 10.0 | 27-44-04-01 |
| ECLASS 11.0 | 27-46-01-01 | ECLASS 12.0 | 27-46-01-01 |

LUFS 15.00/03/180V 5.0SN BK BX

Weidmüller Interface GmbH & Co. KG
 Klingenbergstraße 26
 D-32758 Detmold
 Germany

www.weidmueller.com

Technische Daten

Wichtiger Hinweis

| | |
|-----------------|-------------------------------------------------------------------------------------------------------------------------------------------------------------------------------------------------------------------------------------------------------------------------------------------------------------------------------------------------------------------------------------------------------------------------------------------------------------------------------------------------------------------------------------------------------------------------------------------------------------------------------------------------------------------------------------------------------------------------------------------------------------------------------------------------------------------------------------------------------------------------------------------------------------------------------------------------------------------------------------------------|
| IPC-Konformität | Konformität: Die Produkte werden nach international anerkannten Standards und Normen entwickelt, gefertigt und ausgeliefert und entsprechen den zugesicherten Eigenschaften im Datenblatt bzw. erfüllen dekorative Eigenschaften in Anlehnung der IPC-A-610 „Class2“. Darüber hinaus gehende Ansprüche an die Produkte können auf Anfrage bewertet werden. |
| Hinweise | <ul style="list-style-type: none"> • Weitere Varianten auf Anfrage • Bemessungsstrom bezogen auf Bemessungsquerschnitt und min. Polzahl • AEH ohne Kunststoffkragen nach DIN 46228/1 • AEH mit Kunststoffkragen nach DIN 46228/4 • Zeichnungsangabe P = Raster • Bemessungsdaten sind bezogen auf das jeweilige Bauteil. Luft- und Kriechstrecken zu anderen Bauteilen sind entsprechend der jeweils relevanten Anwendungsnormen zu gestalten. • Der Prüfabgriff ist ausschließlich als Potentialabgriff nutzbar. • Die einpolige Leiterplattenklemme kann für Spannungen bis 1500 V (DC) und 1000 V (AC) eingesetzt werden. Zu beachten ist dabei die jeweilige Gerätenorm und die entsprechend geforderten Luft- und Kriechstrecken nach dem Einbau • Langzeitlagerung des Produkts mit einer durchschnittlichen Temperatur von 50 °C und einer durchschnittlichen Luftfeuchtigkeit von 70%, 36 Monate |

Zulassungen

Zulassungen



| | |
|------------------------|-------------|
| ROHS | Konform |
| UL File Number Search | UL Webseite |
| Zertifikat-Nr. (cURus) | E60693 |

Downloads

| | |
|-----------------------------------------------|-----------------------------------------------------------------------------------------------------------------------------------------------------------------------------|
| Zulassung / Zertifikat / Konformitätsdokument | Declaration of the Manufacturer |
| Engineering-Daten | CAD data – STEP |
| Produktänderungsmitteilung | 20210909 Color Change of Actuator to LLF(S) and LUF(S) Family 20210909 LLF(S) und LUF(S) Familie - Farbänderung des Betätigungselementes |
| Anwenderdokumentation | QR-Code product handling video Assembly instruction_Montageanleitung_LLFS_LUFS_EN_DE |
| Kataloge | Catalogues in PDF-format |

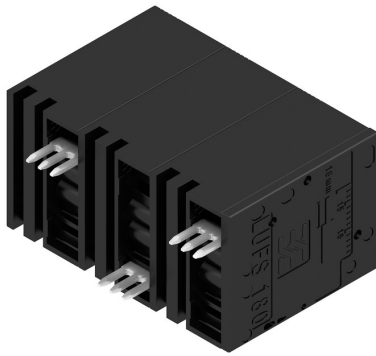
LUFS 15.00/03/180V 5.0SN BK BX

Weidmüller Interface GmbH & Co. KG
 Klängenbergstraße 26
 D-32758 Detmold
 Germany

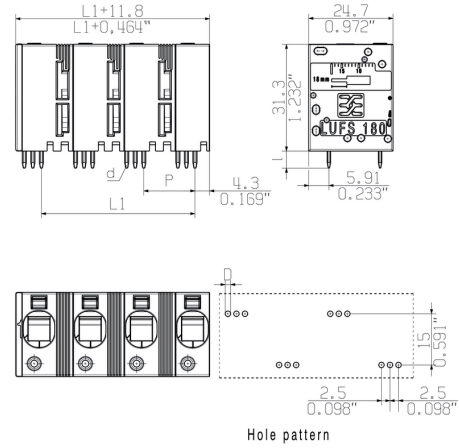
www.weidmueller.com

Zeichnungen

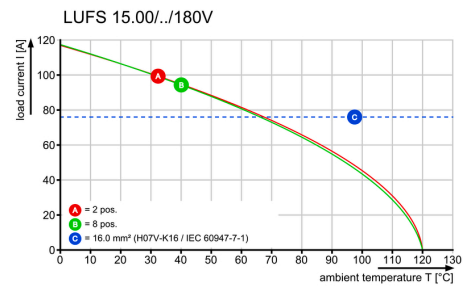
Produktbild



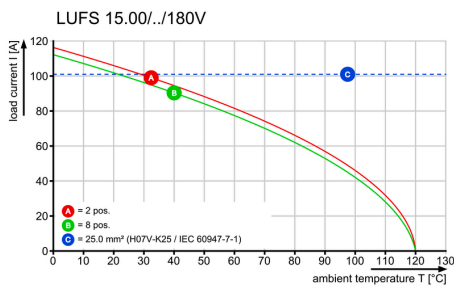
Maßbild



Deratingkurve



Deratingkurve



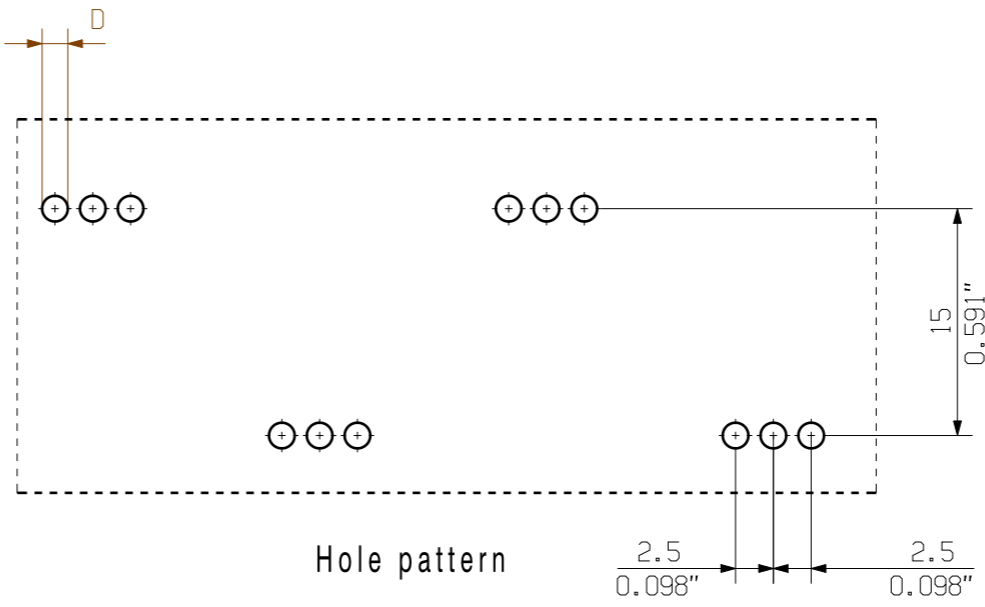
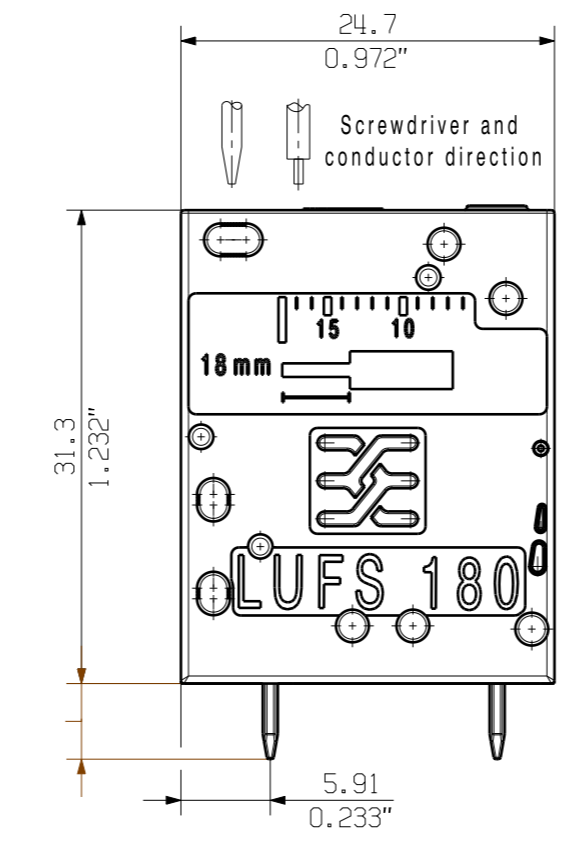
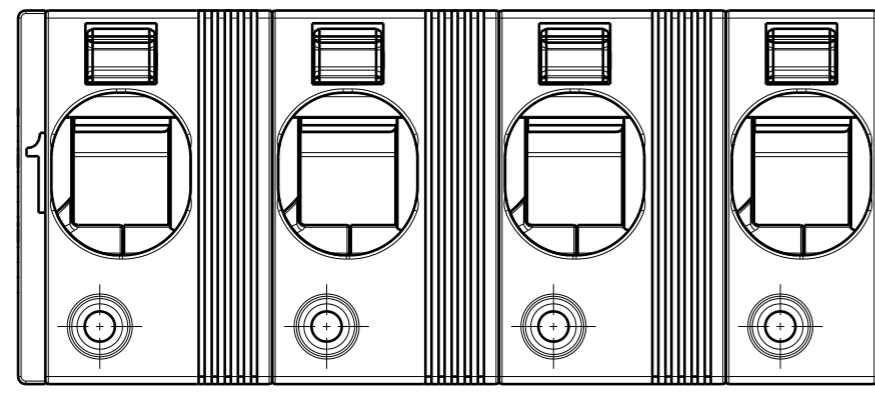
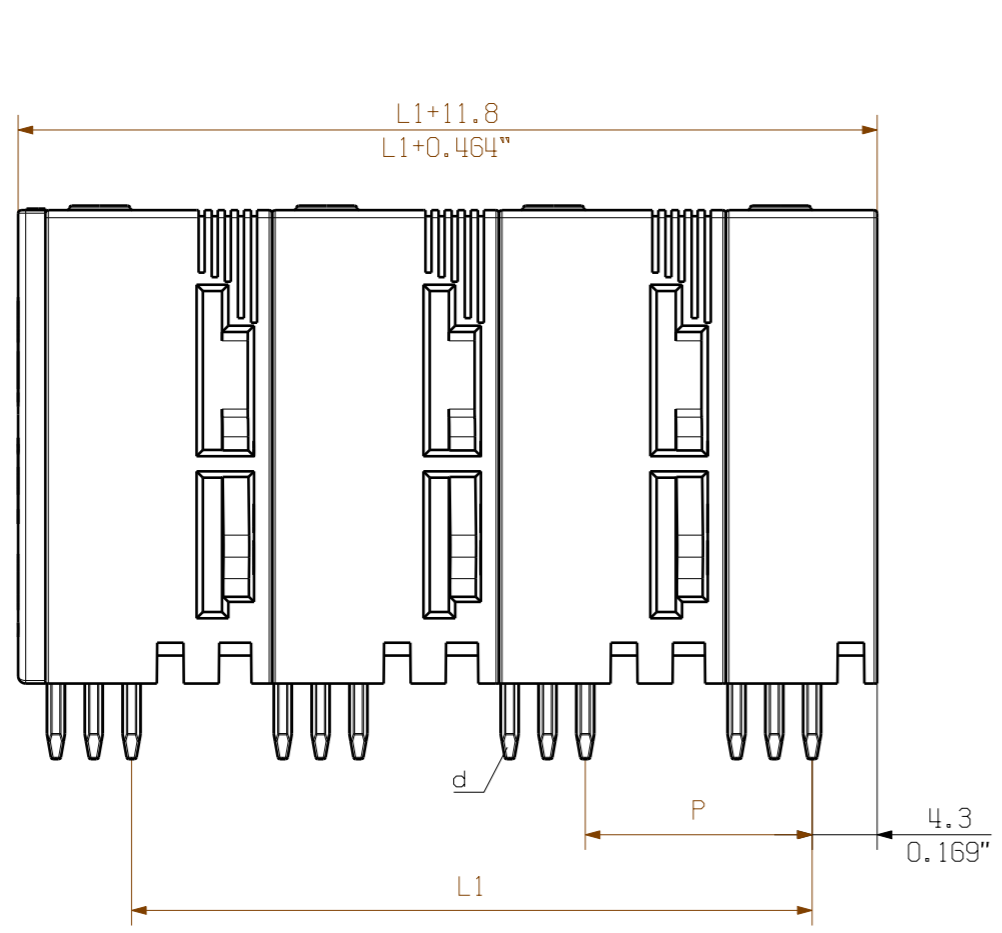
Produktvorteil



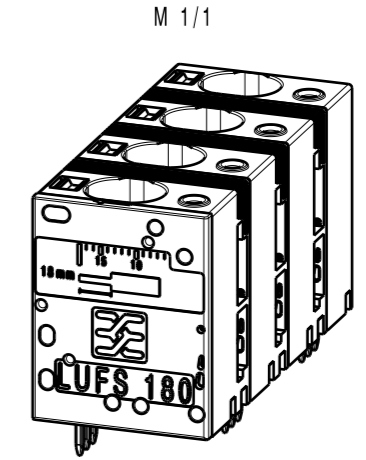
Power bis UL 600 V
 Versetzte Lötstifte

Allgemeinguetlige Kundenzeichnung, aktueller Stand nur auf Anfrage
 General customer drawing, topical version only if required

The reproduction, distribution and utilization of this document as well as the communication of its contents to others without explicit authorization is prohibited. Offenders will be held liable for the payment of damages. Weidmüller exclusively reserves the right to file for patents, utility models or designs. © Weidmüller Interface GmbH & Co. KG



P = 15.00 Pitch
 = 0.590" Raster
 D = Ø1.7 +0.1
 = 0.066"
 d = 1.24x1.2
 = 0.049"x0.047"
 l = 5.0
 = 0.197"



| | | |
|--------------------|------------|------------|
| 12 | 165.00 | 6.496 |
| 11 | 150.00 | 5.905 |
| 10 | 135.00 | 5.314 |
| 9 | 120.00 | 4.724 |
| 8 | 105.00 | 4.133 |
| 7 | 90.00 | 3.543 |
| 6 | 75.00 | 0.952 |
| 5 | 60.00 | 2.362 |
| 4 | 45.00 | 1.771 |
| 3 | 30.00 | 1.181 |
| 2 | 15.00 | 0.590 |
| n Poles Polzahl | L1 [mm] | L1 [mm] |

For the mounting of PCBs, it should be noted that the rated data relates only to the PCB components alone.
 The necessary creepage and clearance paths must be observed in connection with the respective applicant in accordance to IEC 664 / VDE 0110.
 The current-carrying capacity and pitch tolerance is to be determined according to DIN IEC 326 part 3 very fine.
 Weidmüller PCB components are tested to the DIN EN 61984 standard, and are valid for its field of application. Provided that the components are used to the intended purpose, all requirements with respect to the occurring of electrical, mechanical, thermic and corrosive stress will be satisfied.

| | | |
|-------------------------------------------|---------------------------------|---------------------|
| General tolerance: DIN ISO 2768-mK | 96560/4 23.04.18 KRECHT_M 01 | |
| | Modification | |
| | Drawn | 27.10.2016 KRECHT_M |
| | Responsible | SCHMITZ_T |
| Scale: 5/1 Supersedes: . | Checked | 28.05.2018 HELIS_MA |
| | Approved | NOLTE_S |

Cat.no.: .

3 64092 04

Drawing no. Issue no.
 Sheet 01 of 01 sheets

Weidmüller

HO LUF5 .../180
 GEHAUSE
 HOUSING

Product file: LUF 10.00 7412

Empfohlene Wellen-Lötprofile

Weidmüller Interface GmbH & Co. KG

Klingenbergstraße 16

D-32758 Detmold

Germany

Fon: +49 5231 14-0

Fax: +49 5231 14-292083

www.weidmueller.com

Einzelwelle:



Doppelwelle:



Wellen-Lötprofile

Bedrahtete Anschlüsselemente sind in Anlehnung an die Norm DIN EN 61760-1 zu verarbeiten. Anbei zwei Empfehlungen für praxisbezogene Wellenlötprofile, mit denen Leiterplattenanschlussklemmen und Steckverbinder von Weidmüller qualifiziert sind.

Bei der Wahl eines passenden Profils für Ihre Anwendung sind unter anderem folgende Faktoren zu beachten:

- Stärke der Leiterplatte
- Cu-Anteile in den Lagen
- Ein-/Beidseitige Bestückung
- Produktspektrum
- Aufheiz- und Abkühlrate

Die Einzel- und Doppelwelle zeigt jeweils den empfohlenen Verarbeitungsbereich inkl. der maximalen Löttemperatur von 260°C. In der Praxis liegt die maximale Löttemperatur sehr häufig weit unter dem o.g. Maximalprofil.