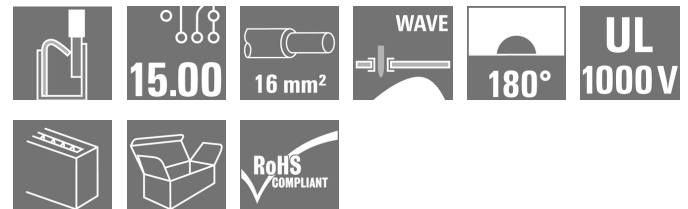


LUFS 15.00/06/180V 5.0SN BK BX

Weidmüller Interface GmbH & Co. KG
 Klingenbergstraße 26
 D-32758 Detmold
 Germany

www.weidmueller.com

Produktbild



Der robuste Direktanschluss für höchste Strom- und Spannungsanforderungen in allen Applikationen der Leistungselektronik, wie Solar-Wechselrichter, Frequenzumrichter, Servoregler und Stromversorgungen.

Allgemeine Bestelldaten

Ausführung	Leiterplattenklemme, 15.00 mm, Polzahl: 6, 180°, Lötstiftlänge (l): 5 mm, schwarz, PUSH IN ohne Betätigungselement, Klemmbereich, max. : 16 mm², Box
Best.-Nr.	2492250000
Typ	LUFS 15.00/06/180V 5.0SN BK BX
GTIN (EAN)	4050118564808
VPE	10 Stück
Produkt-Kennzahlen	IEC: 1000 V / 101 A / 0.5 - 25 mm² UL: 600 V / 57 A / AWG 18 - AWG 4
Verpackung	Box

Erstellungs-Datum 28. Februar 2023 22:34:54 MEZ

LUFS 15.00/06/180V 5.0SN BK BX

Weidmüller Interface GmbH & Co. KG
 Klingenbergstraße 26
 D-32758 Detmold
 Germany

www.weidmueller.com

Technische Daten

Abmessungen und Gewichte

Tiefe	24,7 mm	Tiefe (inch)	0,972 inch
Höhe	36,3 mm	Höhe (inch)	1,429 inch
Höhe niedrigstbauend	31,3 mm	Breite	86,58 mm
Breite (inch)	3,409 inch	Nettogewicht	62,161 g

Temperaturen

Betriebstemperatur, min.	-40 °C	Betriebstemperatur, max.	120 °C
--------------------------	--------	--------------------------	--------

Systemkennwerte

Produktfamilie	OMNIMATE Power - Serie LU	Leiteranschlusstechnik	PUSH IN ohne Betätigungselement
Montage auf der Leiterplatte	THT-Lötanschluss	Leiterabgangsrichtung	180°
Raster in mm (P)	15 mm	Raster in Zoll (P)	0,591 inch
Polzahl	6	Polreihenzahl	1
Kundenseitig anreihbar	Nein	Anzahl Reihen	1
Lötstiftlänge (l)	5 mm	Lötstift-Abmessungen	d = 1,2 mm, oktogonal
Bestückungsloch-Durchmesser (D)	1,7 mm	Bestückungsloch-Durchmesser Toleranz (D)	+ 0,1 mm
Anzahl Lötstifte pro Pol	2	Schraubendreherklinge	0,8 x 4,0
Abisolierlänge	18 mm	L1 in mm	75 mm
L1 in Zoll	2,953 inch	Berührungsschutz nach DIN VDE 0470	IP 20 gesteckt/ IP 10 ungesteckt
Berührungsschutz nach DIN VDE 57 106	fingersicher mit angeschlossenem Leiter ab 6mm ²	Schutzart	IP20

Werkstoffdaten

Isolierstoff	Wemid (PA)	Farbe	schwarz
Farbtabelle (ähnlich)	RAL 9011	Isolierstoffgruppe	I
Kriechstromfestigkeit (CTI)	≥ 600	Brennbarkeitsklasse nach UL 94	V-0
Kontaktmaterial	E-Cu	Lagertemperatur, min.	-40 °C
Lagertemperatur, max.	70 °C	Betriebstemperatur, min.	-40 °C
Betriebstemperatur, max.	120 °C		

Anschließbare Leiter

Klemmbereich, min.	0,5 mm ²
Klemmbereich, max.	16 mm ²
Leiteranschlussquerschnitt AWG, min.	AWG 18
Leiteranschlussquerschnitt AWG, max.	AWG 4
eindrähtig, min. H05(07) V-U	0,5 mm ²
eindrähtig, max. H05(07) V-U	16 mm ²
mehrdrähtig, min. H07V-R	10 mm ²
mehrdrähtig, max. H07V-R	25 mm ²
feindrähtig, min. H05(07) V-K	0,5 mm ²
feindrähtig, max. H05(07) V-K	25 mm ²
mit AEH mit Kragen DIN 46 228/4, min.	0,5 mm ²
mit AEH mit Kragen DIN 46 228/4, max.	16 mm ²
mit Aderendhülse nach DIN 46 228/1, min.	0,5 mm ²
mit Aderendhülse nach DIN 46 228/1, max.	16 mm ²

Erstellungs-Datum 28. Februar 2023 22:34:54 MEZ

LUFS 15.00/06/180V 5.0SN BK BX

Weidmüller Interface GmbH & Co. KG
 Klingenbergstraße 26
 D-32758 Detmold
 Germany

www.weidmueller.com

Technische Daten

Klemmbare Leiter	Leiteranschlussquerschnitt	Typ	feindrätig
		nominal	2,5 mm ²
Aderendhülse	Abisolierlänge	nominal	20 mm
		Empfohlene Aderendhülse	H2.5/25D BL
		nominal	18 mm
		Empfohlene Aderendhülse	H2.5/18
Leiteranschlussquerschnitt	Typ	feindrätig	
	nominal	4 mm ²	
Aderendhülse	Abisolierlänge	nominal	20 mm
		Empfohlene Aderendhülse	H4.0/26D GR
		nominal	18 mm
		Empfohlene Aderendhülse	H4.0/18
Leiteranschlussquerschnitt	Typ	feindrätig	
	nominal	6 mm ²	
Aderendhülse	Abisolierlänge	nominal	20 mm
		Empfohlene Aderendhülse	H6.0/26 SW
		nominal	18 mm
		Empfohlene Aderendhülse	H6.0/18
Leiteranschlussquerschnitt	Typ	feindrätig	
	nominal	10 mm ²	
Aderendhülse	Abisolierlänge	nominal	21 mm
		Empfohlene Aderendhülse	H10.0/28 EB
		nominal	18 mm
		Empfohlene Aderendhülse	H10.0/18
Leiteranschlussquerschnitt	Typ	feindrätig	
	nominal	16 mm ²	
Aderendhülse	Abisolierlänge	nominal	21 mm
		Empfohlene Aderendhülse	H16.0/28 GN
		nominal	18 mm
		Empfohlene Aderendhülse	H16.0/18
Leiteranschlussquerschnitt	Typ	feindrätig	
	nominal	1,5 mm ²	
Aderendhülse	Abisolierlänge	nominal	20 mm
		Empfohlene Aderendhülse	H1.5/24 R
		nominal	18 mm
		Empfohlene Aderendhülse	H1.5/18

Hinweistext Die Länge der Aderendhülse ist in Abhängigkeit vom Produkt und von der jeweiligen Bemessungsspannung auszuwählen. Der Außendurchmesser des Kunststoffkragens sollte nicht größer als das Raster (P) sein.

LUFS 15.00/06/180V 5.0SN BK BX

Weidmüller Interface GmbH & Co. KG

Klingenbergstraße 26

D-32758 Detmold

Germany

www.weidmueller.com

Technische Daten


Bemessungsdaten nach IEC

Bemessungsstrom, min. Polzahl (Tu=20°C)	101 A	Bemessungsstrom, max. Polzahl (Tu=20°C)	101 A
Bemessungsstrom, min. Polzahl (Tu=40°C)	94,5 A	Bemessungsstrom, max. Polzahl (Tu=40°C)	90,1 A
Bemessungsspannung bei Überspannungsk./Verschmutzungsgrad II/2	1.000 V	Bemessungsspannung bei Überspannungsk./Verschmutzungsgrad III/2	1.000 V
Bemessungsspannung bei Überspannungsk./Verschmutzungsgrad III/3	1.000 V	Bemessungsstoßspannung bei Überspannungsk./Verschmutzungsgrad II/2	6 kV
Bemessungsstoßspannung bei Überspannungsk./Verschmutzungsgrad III/2	8 kV	Bemessungsstoßspannung bei Überspannungsk./Verschmutzungsgrad III/3	8 kV

Nennenden nach CSA

Nennspannung (Use group B / CSA)	600 V	Nennspannung (Use group C / CSA)	600 V
Nennspannung (Use group D / CSA)	600 V	Nennstrom (Use group B / CSA)	57 A
Nennstrom (Use group C / CSA)	57 A	Nennstrom (Use group D / CSA)	5 A
Leiteranschlussquerschnitt AWG, min.	AWG 18	Leiteranschlussquerschnitt AWG, max.	AWG 4

Nennenden nach UL 1059

Institut (cURus)		Zertifikat-Nr. (cURus)	E60693
Nennspannung (Use group B / UL 1059)	600 V	Nennspannung (Use group C / UL 1059)	600 V
Nennspannung (Use group D / UL 1059)	600 V	Nennspannung (Use group E / UL 1059)	1.000 V
Nennstrom (Use group B / UL 1059)	57 A	Nennstrom (Use group C / UL 1059)	57 A
Nennstrom (Use group D / UL 1059)	5 A	Nennstrom (Use group E / UL 1059)	57 A
Leiteranschlussquerschnitt AWG, min.	AWG 18	Leiteranschlussquerschnitt AWG, max.	AWG 4
Hinweis zu den Zulassungswerten	Angaben sind Maximalwerte, Details siehe Zulassungszertifikat.		

Verpackungen

Verpackung	Box	VPE Länge	313 mm
VPE Breite	91 mm	VPE Höhe	41 mm

Klassifikationen

ETIM 6.0	EC002643	ETIM 7.0	EC002643
ETIM 8.0	EC002643	ECLASS 9.0	27-44-04-01
ECLASS 9.1	27-44-04-01	ECLASS 10.0	27-44-04-01
ECLASS 11.0	27-46-01-01	ECLASS 12.0	27-46-01-01

LUFS 15.00/06/180V 5.0SN BK BX

Weidmüller Interface GmbH & Co. KG
 Klingenbergstraße 26
 D-32758 Detmold
 Germany

www.weidmueller.com

Technische Daten

Wichtiger Hinweis

IPC-Konformität	Konformität: Die Produkte werden nach international anerkannten Standards und Normen entwickelt, gefertigt und ausgeliefert und entsprechen den zugesicherten Eigenschaften im Datenblatt bzw. erfüllen dekorative Eigenschaften in Anlehnung der IPC-A-610 „Class2“. Darüber hinaus gehende Ansprüche an die Produkte können auf Anfrage bewertet werden.
Hinweise	<ul style="list-style-type: none"> • Weitere Varianten auf Anfrage • Bemessungsstrom bezogen auf Bemessungsquerschnitt und min. Polzahl • AEH ohne Kunststoffkragen nach DIN 46228/1 • AEH mit Kunststoffkragen nach DIN 46228/4 • Zeichnungsangabe P = Raster • Bemessungsdaten sind bezogen auf das jeweilige Bauteil. Luft- und Kriechstrecken zu anderen Bauteilen sind entsprechend der jeweils relevanten Anwendungsnormen zu gestalten. • Der Prüfabgriff ist ausschließlich als Potentialabgriff nutzbar. • Die einpolige Leiterplattenklemme kann für Spannungen bis 1500 V (DC) und 1000 V (AC) eingesetzt werden. Zu beachten ist dabei die jeweilige Gerätenorm und die entsprechend geforderten Luft- und Kriechstrecken nach dem Einbau • Langzeitlagerung des Produkts mit einer durchschnittlichen Temperatur von 50 °C und einer durchschnittlichen Luftfeuchtigkeit von 70%, 36 Monate

Zulassungen

Zulassungen



ROHS	Konform
UL File Number Search	UL Webseite
Zertifikat-Nr. (cURus)	E60693

Downloads

Zulassung / Zertifikat / Konformitätsdokument	Declaration of the Manufacturer
Engineering-Daten	CAD data – STEP
Produktänderungsmitteilung	20210909 Color Change of Actuator to LLF(S) and LUF(S) Family 20210909 LLF(S) und LUF(S) Familie - Farbänderung des Betätigungselementes
Anwenderdokumentation	QR-Code product handling video Assembly instruction_Montageanleitung_LLFS_LUFS_EN_DE
Kataloge	Catalogues in PDF-format

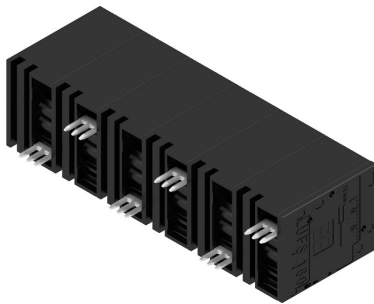
LUFS 15.00/06/180V 5.0SN BK BX

Weidmüller Interface GmbH & Co. KG
 Klingenbergstraße 26
 D-32758 Detmold
 Germany

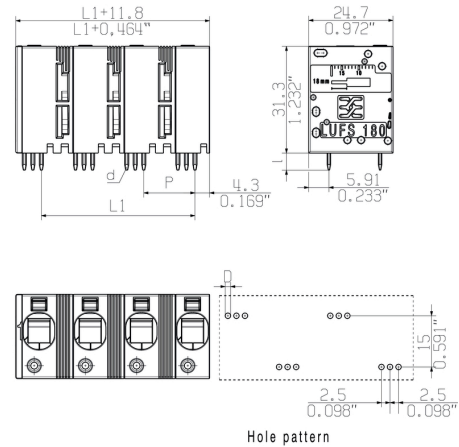
www.weidmueller.com

Zeichnungen

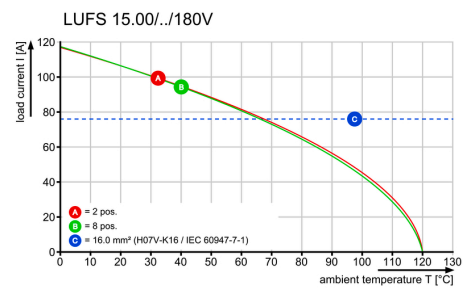
Produktbild



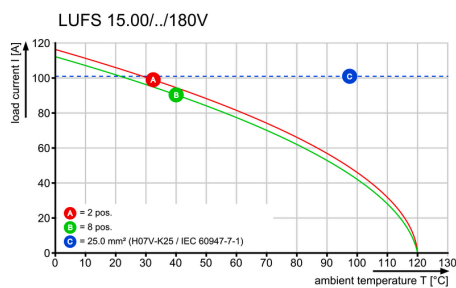
Maßbild



Deratingkurve



Deratingkurve



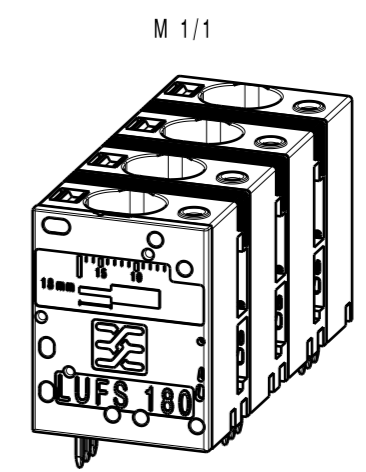
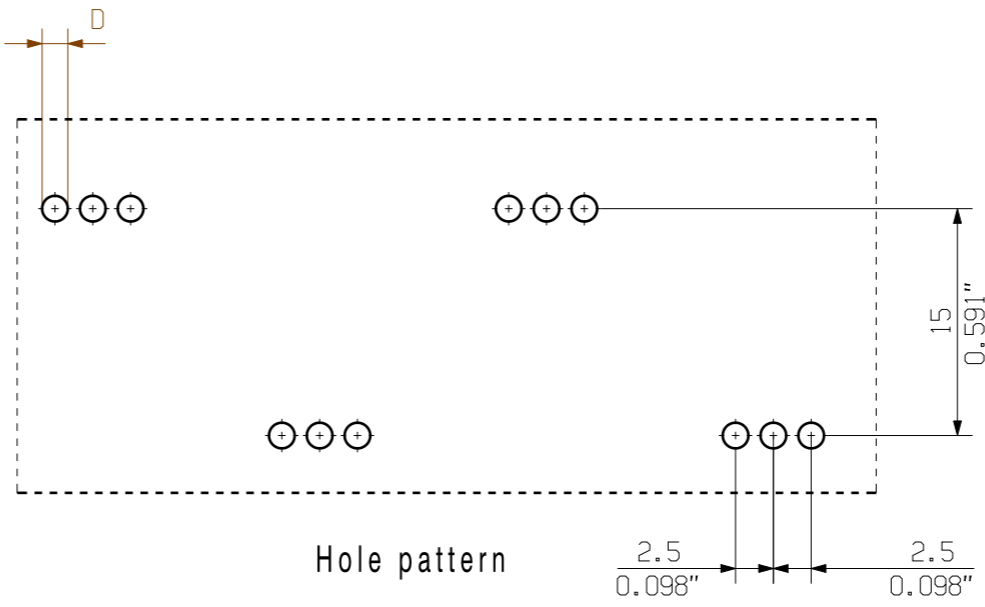
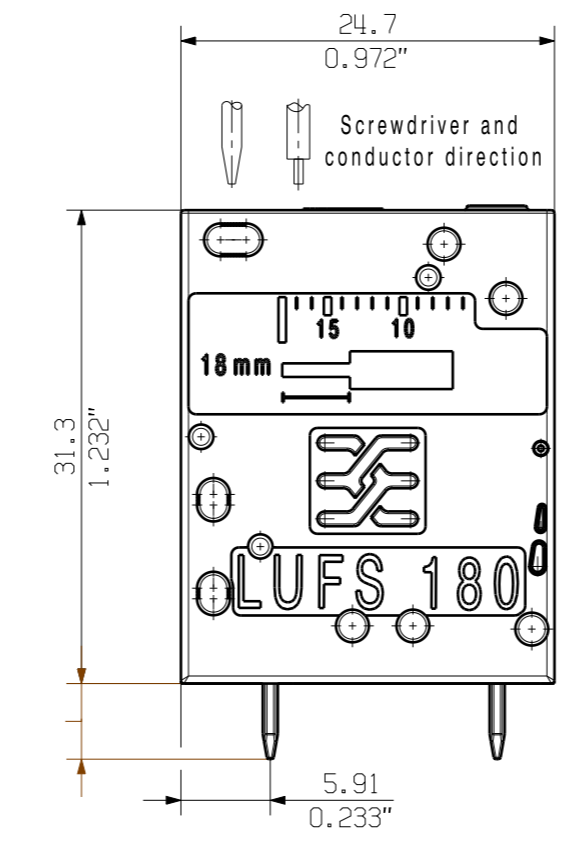
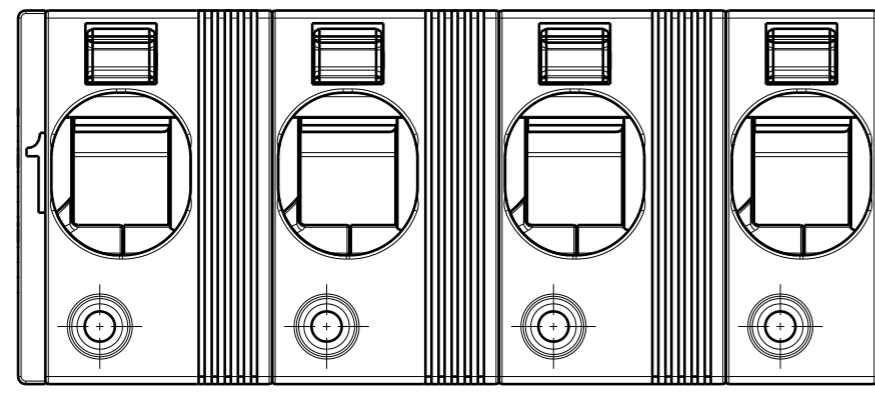
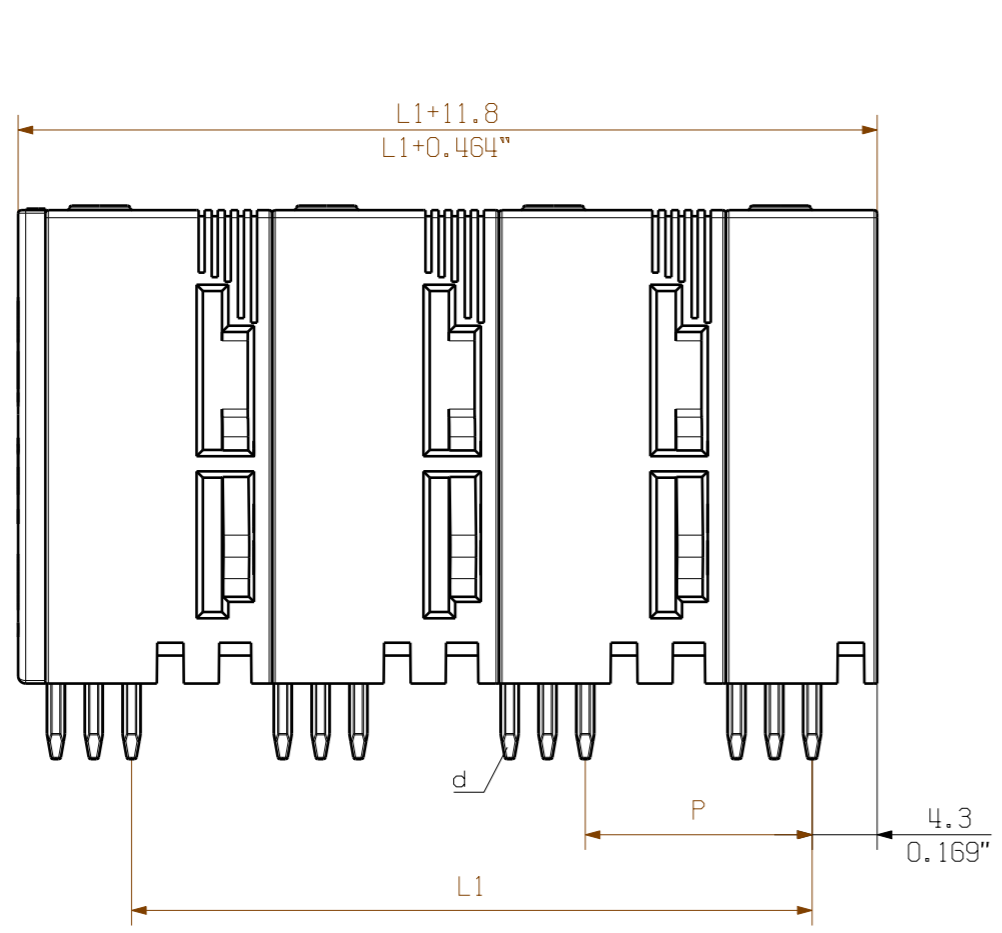
Produktvorteil



Power bis UL 600 V
 Versetzte Lötstifte

Allgemeinguetlige Kundenzeichnung, aktueller Stand nur auf Anfrage
 General customer drawing, topical version only if required

The reproduction, distribution and utilization of this document as well as the communication of its contents to others without explicit authorization is prohibited. Offenders will be held liable for the payment of damages. Weidmüller exclusively reserves the right to file for patents, utility models or designs. © Weidmüller Interface GmbH & Co. KG



P = 15.00 Pitch
 = 0.590" Raster
 D = Ø1.7 +0.1
 = 0.066"
 d = 1.24x1.2
 = 0.049"x0.047"
 l = 5.0
 = 0.197"

12	165.00	6.496
11	150.00	5.905
10	135.00	5.314
9	120.00	4.724
8	105.00	4.133
7	90.00	3.543
6	75.00	0.952
5	60.00	2.362
4	45.00	1.771
3	30.00	1.181
2	15.00	0.590
n Poles Polzahl	L1 [mm]	L1 [mm]

For the mounting of PCBs, it should be noted that the rated data relates only to the PCB components alone.
 The necessary creepage and clearance paths must be observed in connection with the respective applicant in accordance to IEC 664 / VDE 0110.
 The current-carrying capacity and pitch tolerance is to be determined according to DIN IEC 326 part 3 very fine.
 Weidmüller PCB components are tested to the DIN EN 61984 standard, and are valid for its field of application. Provided that the components are used to the intended purpose, all requirements with respect to the occurring of electrical, mechanical, thermic and corrosive stress will be satisfied.

General tolerance: DIN ISO 2768-mK 	96560/4	01	
	23.04.18 KRECHT_M		
Scale: 5/1	Supersedes: .	Date Drawn: 27.10.2016 Responsible: SCHMITZ_T Checked: 28.05.2018 Approved: NOLTE_S	Name KRECHT_M SCHMITZ_T HELIS_MA NOLTE_S

Cat.no.: .

3 64092 04

Drawing no. Issue no.
 Sheet 01 of 01 sheets

HO LUFs .../180
 GEHAUSE
 HOUSING

Product file: LUF 10.00 7412

Empfohlene Wellen-Lötprofile

Weidmüller Interface GmbH & Co. KG

Klingenbergstraße 16

D-32758 Detmold

Germany

Fon: +49 5231 14-0

Fax: +49 5231 14-292083

www.weidmueller.com

Einzelwelle:



Doppelwelle:



Wellen-Lötprofile

Bedrahtete Anschlüsselemente sind in Anlehnung an die Norm DIN EN 61760-1 zu verarbeiten. Anbei zwei Empfehlungen für praxisbezogene Wellenlötprofile, mit denen Leiterplattenanschlussklemmen und Steckverbinder von Weidmüller qualifiziert sind.

Bei der Wahl eines passenden Profils für Ihre Anwendung sind unter anderem folgende Faktoren zu beachten:

- Stärke der Leiterplatte
- Cu-Anteile in den Lagen
- Ein-/Beidseitige Bestückung
- Produktspektrum
- Aufheiz- und Abkühlrate

Die Einzel- und Doppelwelle zeigt jeweils den empfohlenen Verarbeitungsbereich inkl. der maximalen Löttemperatur von 260°C. In der Praxis liegt die maximale Löttemperatur sehr häufig weit unter dem o.g. Maximalprofil.