

SAIE-M12SL-0.3VFM16-1.5**Weidmüller Interface GmbH & Co. KG**

Klingenbergstraße 26

D-32758 Detmold

Germany

www.weidmueller.com



Ihre Geräte in der Peripherie sollen mit großer Leistung versorgt werden. Mit unsere neuen M12-Steckverbinder sind mehr als 250 V und 2 A problemlos möglich. Die kompakten S- und T-codierten M12-Steckverbinder sind auf die Übertragung von bis zu 630 V AC bzw. 60 V DC und 12 A ausgelegt.

Allgemeine Bestelldaten

| | |
|------------|--|
| Ausführung | Einbaustecker, M12, Stift, gerade, Polzahl: 5, 0.3 m, Frontmontage |
| Best.-Nr. | 2530770000 |
| Typ | SAIE-M12SL-0.3VFM16-1.5 |
| GTIN (EAN) | 4050118540598 |
| VPE | 1 Stück |

Erstellungs-Datum 3. März 2023 22:22:02 MEZ

Katalogstand 18.02.2023 / Technische Änderungen vorbehalten

SAIE-M12SL-0.3VFM16-1.5

Weidmüller Interface GmbH & Co. KG
 Klingenbergstraße 26
 D-32758 Detmold
 Germany

www.weidmueller.com

Technische Daten

Abmessungen und Gewichte

Nettogewicht 47 g

Technische Daten Freikonfektionierbare Steckverbinder

| | | | |
|-------------------|--------------------------------|---------------------------|-----------------|
| Codierung | L | Gehäusebasismaterial | Zinkdruckguss |
| Kontaktoberfläche | vergoldet | Nennspannung | 63 V |
| Nennstrom | 16 A | Polzahl | 5 |
| Schutzart | IP67, im verschraubten Zustand | Temperaturbereich Gehäuse | -40 ... +85 ° C |

Allgemeine Daten

| | | | |
|---------------------------|---------------------|-------------------------|--------------------------------|
| Aderquerschnitt | 1,5 mm ² | Anschlussgewinde | M12 |
| Codierung | L | Gehäusebasismaterial | Zinkdruckguss |
| Kabellänge | 0,3 m | Kontaktmaterial | Cu |
| Kontaktoberfläche | vergoldet | Leiterraußendurchmesser | - |
| Montageart | Frontmontage | Montagegewinde | M 16 |
| Nennspannung | 63 V | Nennstrom | 16 A |
| Polzahl | 5 | Schutzart | IP67, im verschraubten Zustand |
| Temperaturbereich Gehäuse | -40 ... +85 ° C | | |

Klassifikationen

| | | | |
|-------------|-------------|-------------|-------------|
| ETIM 6.0 | EC002635 | ETIM 7.0 | EC003570 |
| ETIM 8.0 | EC003570 | ECLASS 9.0 | 27-44-01-03 |
| ECLASS 9.1 | 27-44-01-03 | ECLASS 10.0 | 27-44-01-03 |
| ECLASS 11.0 | 27-44-01-03 | ECLASS 12.0 | 27-44-01-03 |

Umweltanforderungen

| | |
|------------|--------------------------------------|
| REACH SVHC | Lead 7439-92-1 |
| SCIP | ebf89fc8-a87f-4691-b87a-dfb9921774b4 |

Zulassungen

| | |
|------|---------|
| ROHS | Konform |
|------|---------|

Downloads

| | |
|----------|--|
| Kataloge | Catalogues in PDF-format |
|----------|--|

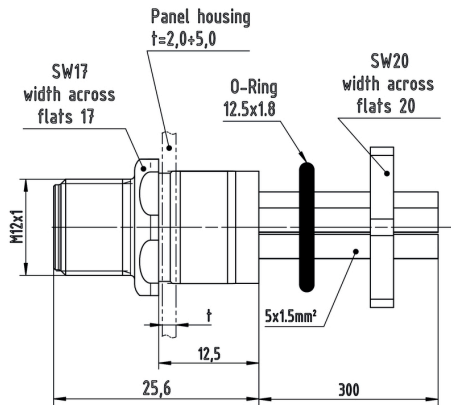
SAIE-M12SL-0.3VFM16-1.5

Weidmüller Interface GmbH & Co. KG
Klingenbergstraße 26
D-32758 Detmold
Germany

Zeichnungen

www.weidmueller.com

Maßzeichnung



Montageausschnitt